

## 01 Alternativa A

Trata-se de uma questão que trabalha relações semânticas a partir do conceito de pressuposição. Vemos que na tirinha é apresentada a ideia de que a TV sente inveja da internet por conta da grande quantidade de lixo que esta última expõe para as pessoas. E é justamente essa ideia de “inveja” que nos permite inferir que, mesmo divulgando muitas informações inúteis, a TV ainda não foi capaz de superar a internet. A partir disso, vemos que a alternativa que melhor circunscreve a pressuposição é a alternativa A.

## 02 Alternativa B

O fragmento da novela *O Invasor* apresenta o exato momento em que as personagens Alair e Ivan chegam a uma região mais obscura da cidade de São Paulo. Para que isso seja enfatizado na narrativa, o autor se vale de seqüências textuais predominantemente descritivas, a fim de detalhar os elementos mais “deprimentes” que compunham esse espaço (fábrica abandonada, paredes pichadas, vitrões quebrados, calçamento desbotado pintado de verde e amarelo...)

## 03 Alternativa E

A descrição feita do local em que se encontravam Alair e Ivan (seja da parte externa, na rua; seja da parte interna do bar), evidencia que o local onde eles estavam não parecia ser dotado de muita hospitalidade. Isso também pode ser confirmado pelos olhares que forma colocados sobre eles quando adentraram no bar.

## 04 Alternativa C

O trecho destacado está sendo introduzido por um elemento concessivo (Mesmo seguindo as indicações de Anísio... = Embora seguisse as indicações de Anísio...). Dentre as alternativas, o trecho destacado que também possui valor concessivo é o que vemos em “C” (apesar da distância, dava para ouvir o tráfego... = Embora fosse distante, dava para ouvir o tráfego...).

## 05 Alternativa B

O período base apresentado possui uma partícula “que” que funciona morfologicamente como conjunção integrante (elemento que introduz oração substantiva e pode ser substituído pelo pronome demonstrativo “isso”). Encontramos função semelhante na alternativa “B”. Nas demais, a partícula “que” funciona como pronome relativo.

## 06 Alternativa B

Embora a parte inicial do fragmento discorra sobre um período em que se percebe o desenvolvimento de um processo de humanização na cultura (o que poderia induzir como resposta o Classicismo), o autor frisa, mais adiante, que ainda continua vigente uma concepção teocêntrica da existência, o que deixa claro que o texto discute efetivamente o período literário conhecido como Humanismo.

## 07 Alternativa E

O poema de Ruy Proença, embora pareça ser inteiramente constituído por versos irregulares, na verdade organiza as relações de sentido por meio de alguns versos pentassílabos (redondilhas menores) e heptassílabos (redondilhas maiores) mais centralizados no poema. Fazendo a escansão de alguns versos, conseguimos explicar as métricas:

### Pentassílabos:

di / zi / am: / cui / da  
fa / lá / va / mos / bai

### Heptassílabos

as / pa / re / des / têm / ou / vi  
os / ou / vi / dos / têm / pa / re

## 08 Alternativa A

A segunda geração do romantismo, também conhecida como ultrarromântica, foi aquela que dentre suas principais características, exaltou a expressão de sentimentos extremos e contraditórios, vivenciados pelos seus autores de modo atormentado. No poema apresentado entre em cena uma espécie de humor negro em que o trágico e o cômico partilham o mesmo espaço lírico.

## 09 Alternativa B

O segundo bloco estrófico do poema de Álvares de Azevedo apresenta característica do Arcadismo, não apenas pela construção rigidamente metrificada, mas também pelos resquícios da temática campestre que nele são evidentes (O aroma dos currais, o bezerrinho, / as aves que na sombra suspiravam, / e os sapos que cantavam no caminho!)

## 10 Alternativa C

O verbo “enternecer-se” solicita como argumento apenas um elemento agente, no caso, um sujeito (o cisne); sem que haja a necessidade de um complemento verbal. Por esse motivo, temos um verbo intransitivo.

## 11 Alternativa C

Se seguirmos os parâmetros de conjugação dos imperativos, todos os verbos devem apresentar a mesma pessoa do discurso para efetivação da conjugação. O equívoco de uso reside no fato de que, no segundo verso, o vocativo poeta é tratado como elemento de 2ª pessoa do singular (Poetas, cortai, tu). Já no terceiro verso ele tratado como elemento de 3ª pessoa do plural (Poetas, façam / cantem – vocês).

## 12 Alternativa C

O pequeno conto evidencia que o narrador tratava suas relações com a aquisição de conhecimento de forma mecanizada (com dias e horários específicos, além de quantidades de páginas a serem devidamente fichadas). Percebemos também que essa mecanização não se dava de modo gratuito, mas tinha como objetivo sanar as pretensões do narrador com relação às possíveis defasagens de conhecimento que ele poderia ter em relação a algum tema.

## 13 Alternativa A

O pronome oblíquo “me” exerce função de complemento indireto do verbo “importar” (o que realmente importa para mim). Nesse caso, teríamos de encontrar entre as alternativas aquela em que o termo destacado funcionasse como objeto indireto. Para facilitar a análise, seguem as funções de cada termo:

- O diretor dialogava com os atores (objeto indireto)
- Guarde isto com muito cuidado (objeto direto)
- Emprestei para Ana todos os meus cadernos. (objeto direto de um verbo bitransitivo)
- As provas foram estruturadas pelo coordenador (agente da passiva)
- Fico satisfeita com a notícia (predicativo do sujeito)

## 14 Alternativa D

Se seguirmos os parâmetros da gramática normativa, o único dentre os termos destacados que pode ser considerado invariável é “indolentemente”, pois ele apresenta na sentença a função de advérbio, e tal categoria é, no português, invariável.

## 15 Alternativa C

Se colocarmos o verbo em destaque (iniciar) em perspectiva com os tempos verbais apresentados, veremos que todos indicam projeções futuras (obras que o narrador deseja ler em momentos futuros). Nesse caso, quando temos situações futuras cuja construção apresenta verbos no presente, está se fazendo uso de presente com valor de futuro do presente.

## 16 Alternativa C

O fragmento apresentado pelo professor Massaud Moisés coloca em cena as articulações teóricas de Platão, fundadas na antiguidade grega, a respeito do mundo sensível x mundo inteligível. Tais articulações teóricas são recuperadas posteriormente no Renascimento, e sendo Camões um autor que produziu seus textos estando vinculado a esses parâmetros filosóficos, encontramos resquícios dessa teoria na estrofe de poema apresentada em C (em tal estrofe, fica evidente a questão do desejo carnal que não deve ser concretizado, mas que deve ficar circunscrito ao campo da idealização, do desejo, ou seja, no mundo sensível).

## 17 Alternativa A

O anúncio publicitário é um ótimo exemplo de variação histórica, pois nele encontramos a articulação básica dessa teoria: desuso x renovação. Em termos mais claros, encontramos palavras que cuja grafia deixou de ser usada (por exemplo, pallidez e appetite), passando por uma renovação na linguagem (palidez e apetite, em que se perdem as duplicações de consoantes).

## 18 Alternativa E

Tanto a palavra “consequências”, quanto a palavra “moléstias” são acentuadas por serem paroxítonas terminadas em ditongo. Dentre as alternativas abaixo, em que todas as palavras seguem a mesma regra, temos a alternativa “E” (Rádio, oblíquo e instantâneo são acentuados, também, por serem paroxítonos terminados em ditongo).

## 19 Alternativa C

É possível notar que as características presentes na estrofe em “C”, já apresentam algumas marcas de sofrimento exagerado que encontraríamos depois na poesia romântica, mais especificamente na poesia ultraromântica (meu desejo é carpir / delirar, morrer por ela).

## 20 Alternativa D

O Rococó é um estilo artístico vinculado ao período arcádico, em que as pinturas valorizam a natureza e a temática do “*carpe diem*” (aproveite o dia), por conta disso costumam apresentar um tom de leveza e alegria, colocando o foco sobre pastores ou pessoas enamoradas. Se observarmos as datações das pinturas e as características como o “aproveitar o dia”, veremos que a que melhor se encaixa às descrições é a alternativa “D”.

## 21 Alternativa A

Neste contexto conjunção *yet* significa *no entanto*, indicando assim uma ideia de *contraste*. Tradução do trecho: "**no entanto** muitos que tem enxaqueca não percebem isso ou sequer mencionam seus sintomas ao médico".

## 22 Alternativa D

Neste contexto o modal verb HAS TO significa *necessidade ou precisão*, indicando assim uma ideia de *condição*. Tradução do trecho: "Cada ataque deve/precisa/tem que incluir ao menos dois dos seguintes sintomas".

## 23 Alternativa D

Neste contexto o modal verb CAN tem a ideia de possibilidade. No entanto esta ideia pode ser trocada sem perda de sentido pela ideia de probabilidade, expressa no modal verb *may*.

## 24 Alternativa B

A palavra *realize* indica perceber, de modo que o trecho "Yet many who have migraines don't realize it" tem tradução correlata na alternativa B.

## 25 Alternativa B

"They strike nearly one in five women worldwide" tem tradução correlata na alternativa B.

## 26 Alternativa E

O trecho "only 4.5 percent of people with chronic migraine had spoken to their doctors about their symptoms, gotten an accurate diagnosis and received appropriate care" tem tradução correlata na alternativa E.

## 27 Alternativa D

A expressão USED TO em inglês indica hábitos comuns do passado.

## 28 Alternativa A

Toda a fala no quadrinho está construída na estrutura do Second Conditional, logo expressa uma condição.

## 29 Alternativa A

O garçom faz uso da expressão "Would you like", cujo uso denota sugestão de maneira formal, evitando impor a resposta. No entanto, o personagem a recebe literalmente como se fosse possível recusar o pedido de pagamento da conta.

## 30 Alternativa E

A palavra **WONDER** tem diversos significados na língua inglesa e que se alteram de acordo com o contexto. Na tirinha em questão a palavra tem sentido correto de questionamento.

### **31** Alternativa A

A comercialização de todo e qualquer objeto dito sagrado, assim como o amortecimento ou total extinção dos pecados, lotes no paraíso, menos tempo de permanência no purgatório, além de altos cargos dentro da igreja católica, foram motivo para contestação de Martinho Lutero e seus seguidores e tiveram responsabilidade na eclosão da Reforma Protestante no século XVI.

### **32** Alternativa A

O Rei inglês Henrique VIII promoveu a Reforma Anglicana no ano de 1534 por discordar do posicionamento da Igreja Católica Apostólica Romana frente ao divórcio e para atender a seus interesses pessoais, já que a então rainha, sua esposa Catarina de Aragão, não conseguia gerar um filho homem e por isso havia uma grande preocupação, não só de Henrique VIII mas de toda a população da Inglaterra acerca da sucessão do trono inglês, que poderia vir a ser tomado pela Espanha futuramente.

### **33** Alternativa A

A defesa de seus pares, ou seja, de outros mulçumanos é um preceito sagrado do Islã.

### **34** Alternativa E

O texto aborda o forte sentimento de pertencimento a uma mesma cultura mostrado pelos gregos, apesar da fragmentação política, característica da divisão em cidades-estados, típica da Grécia Antiga.

### **35** Alternativa B

O desenvolvimento urbano e o renascimento cultural promoveram transformações na sociedade, como o surgimento de novas profissões urbanas, promovendo, também, uma nova divisão do trabalho.

### **36** Alternativa C

A independência dos EUA foi inspirada nos ideais iluministas como liberdade, igualdade política, propriedade e uso da razão, entre outros.

### **37** Alternativa C

A produção cultural dos ameríndios, que são todos os habitantes da América antes da chegada dos europeus, é diversificada devido às particularidades de cada um dos povos que aqui habitaram. É uma arte que se distingue totalmente da cultura ocidental, assim como se distingue visivelmente das produções culturais africana e asiática.

### **38** Alternativa B

A guerra biológica ou bacteriológica foi uma das estratégias, principalmente de espanhóis, para enfraquecer e dominar as populações ameríndias.

### **39** Alternativa C

Não havia por parte da legislação durante o Brasil imperial escravocrata, a necessidade de mediar relacionamento entre escravos e senhores, sendo esses últimos, livres para agirem impunemente da maneira que quisessem com seus escravos.

### **40** Alternativa C

A Igreja Católica foi fundamental no processo de colonização da América, pois, na medida em que catequizava e aculturava os nativos, ajudava os colonizadores na dominação de sua mão de obra.

### **41** Alternativa D

Ainda que houvesse pouco uso de mão de obra, a pecuária extensiva no Nordeste e no Sul do Brasil para fornecimento de víveres às Minas Gerais levaram a formação da primeira articulação econômica de toda a colônia, favorecendo a interiorização da ocupação da mesma, além dos limites do tratado de Tordesilhas.

### **42** Alternativa A

A análise da pintura permite perceber a idealização da relação entre nativo e jesuíta, tida, neste caso, como harmoniosa e consensual, na qual o religioso ignora qualquer rivalidade que possa existir para lamentar a perda de uma vida de um inocente que para eles também poderia ser convertido em um membro da sociedade cristã. É preciso lembrar que José de Anchieta permaneceu como refém dos Tamoios durante o conflito – o Padre Anchieta foi um dos interlocutores do conflito no sentido de resolvê-lo, pois falava a língua dos nativos.

### 43 Alternativa E

O conflito entre a Coreia do Norte e a Coreia do Sul é considerado um dos últimos vestígios da guerra fria. É interessante salientar o recente rompimento de relações entre os dois países em abril de 2010, instabilizando ainda mais a situação e a recente reaproximação dos dois países no ano de 2018.

A alternativa [A] é falsa, Houve um conflito militar entre as Coreias entre os anos de 1950/1953.

A alternativa [B] é falsa, Os EUA deram apoio econômico e logístico as tropas sul coreanas, sem que enviassem tropas para combater os norte coreanos.

A alternativa [C] é falsa, A Coreia do Norte é um país socialista que teve apoio internacional da URSS, enquanto a Coreia do Sul é um país capitalista que teve apoio dos EUA.

A alternativa [D] é falsa, O cessar fogo foi assinado em 1953, porém o estado de guerra não foi finalizado.

### 44 Alternativa B

Na nova Ordem Mundial vemos o reforço e a expansão da Terceira revolução industrial, também conhecida como revolução-técnico-científico-informacional que favorece a expansão da globalização e a sua contra globalização conhecida como Regionalização (formação de blocos regionais) favorecendo assim uma nova lógica espacial da distribuição das indústrias que foram flexibilizados pela globalização, redefinindo dessa forma a divisão internacional do trabalho.

A alternativa [A] é falsa, não houve um avanço do desenvolvimento sustentável, nem do setor secundário nos países centrais.

A alternativa [C] é falsa, houve uma tendência de contra globalização de formação de mercados regionais, que buscam nos países uma mão de obra desqualificada nos países periféricos para execução de trabalhos sem a exigência dessa qualificação

A alternativa [D] é falsa, nos países centrais houve um reforço no setor terciário, já as empresas transnacionais buscam uma mão-de-obra sem qualificação nos países periféricos.

A alternativa [E] é falsa, houve um reforço do setor terciário nos países centrais e uma nova divisão internacional do trabalho.

### 45 Alternativa B

A Espanha é formada por diferentes grupos étnicos e linguísticos. Em períodos de crise econômica e desemprego elevado, crescem os movimentos separatistas em regiões como a Catalunha, mais desenvolvida e localizada no sudeste do país.

### 46 Alternativa E

A alternativa [E] está correta porque o bloco econômico criado pelo Tratado de Assunção é o Mercosul, do qual, a Venezuela na condição de Estado parte desde 2012, sofre suspensão em 2017 sob a justificativa de romper a ordem democrática estabelecida pelo Protocolo de Ushuaia.

### 47 Alternativa D

Projeções cartográficas são representações da Terra e podem ser construídas em diversos tipos e escalas dependendo de sua finalidade. A projeção de Mercator está entre as mais antigas e destaca a forma dos continentes e demais áreas cartografadas, porém, distorcendo as proporções dessas áreas, pois sofrem o efeito de latitudes crescidas. Quanto maior o afastamento da linha do equador, maior a distorção das áreas mapeadas e ainda é utilizada como a base do nosso sistema cartográfico.

### 48 Alternativa D

Recursos energéticos de origem orgânica como petróleo e gás natural são encontrados apenas em bacias sedimentares. No Brasil, grande parte do petróleo e gás natural pós-sal e pré-sal localiza-se em bacias como a de Campos e a de Santos.

### 49 Alternativa B

O Domínio dos Mares de Morros é constituído por planaltos com mares de morros (formas mamelonares) e escarpas de falha (serras), dominância de latossolos e de argissolos, climas tropical litorâneo, tropical de altitude e subtropical com prevalência da Mata Atlântica (floresta latifoliada perene-fólia tropical ou floresta ombrófila densa).

### 50 Alternativa B

As rochas sedimentares são formadas pela deposição e compactação (litificação) de partículas minerais e matéria orgânica ao longo do tempo geológico. Assim, as rochas sedimentares apresentam várias camadas, ou seja, a estratificação.

### 51 Alternativa C

O mapa apresenta escala grande, isto é, expressivo detalhamento dos elementos da realidade local. Trata-se de uma planta de parte do centro da cidade de São Paulo com ruas, avenidas, praças e locais públicos relevantes como igrejas e instituições estatais.

### 52 Alternativa B

Na porção ocidental da Europa, o clima recebe forte influência do oceano Atlântico, que ameniza os rigores do calor do verão e do frio do inverno provocando boa distribuição das chuvas ao longo do ano. Por causa dessa característica ele é denominado clima temperado oceânico. Já na região Centro-Oriental, cuja influência marítima é pequena, o clima apresenta características de continentalidade e recebe a denominação de clima temperado continental. Esse tipo climático apresenta verões muito quentes, invernos extremamente frios e menor regularidade na distribuição das chuvas.

### **53** Alternativa D

A alternativa [D] está correta porque entre a Califórnia (120°O) e São Paulo (45°O) a distância longitudinal de 75° representa uma diferença de 5 horas. Como São Paulo situa-se à leste da Califórnia, soma-se a diferença. Se o jogo foi realizado as 19h30 pelo horário de verão dos EUA, ele foi realizado as 18h30, dessa forma,  $18h30 + 5h = 23h30$ .

As alternativas incorretas são: [A], porque no Acre (75°O) serão 21h30; [B], porque em Manaus (60°O) serão 22h30; [C], porque no Distrito Federal (75°O) serão 23h30; [E], porque em Fernando de Noronha (30°O) serão 00h30.

### **54** Alternativa E

O alumínio é produzido a partir da bauxita, cujo maior produtor é o Pará, na região do Vale do Rio Trombeta.

## **55** Alternativa D

Embora as perspectivas apresentadas não sejam necessariamente excludentes, são altamente distintas. Trata-se, no primeiro caso, de uma visão associada à neurociência e aos impactos de nossa conformação biológica sobre as ações sociais. Já o segundo é de perspectiva sociológica, associando a violência a um evento causado por carências materiais.

## **56** Alternativa E

O antropólogo Franz Boas, como salienta o texto de Steven Pinker, considera a natureza biológica humana idêntica, implicando que cada um dos grupos étnicos é dotado das mesmas capacidades. Contudo, é possível verificarmos, ao longo da história, diferentes expressões culturais dentro de nossa espécie e, ainda, diferentes indivíduos dentro de uma mesma cultura.

## **57** Alternativa E

A alternativa E é a única correta. O incentivo à cirurgia de troca de sexos no Irã não é ocasionado por uma valorização da liberdade sexual dos indivíduos, tampouco motivado por avanços nas discussões sobre Direitos Humanos. Trata-se de uma interpretação religiosa, que enxerga a sodomia como um crime, sendo preferível a cirurgia de troca de sexo do que a convivência com homossexuais. Sendo a política do Irã marcadamente teocrática, podemos afirmar que todo o sistema público responde aos ordenamentos da religião, incentivando a cirurgia descrita.

## **58** Alternativa C

A alternativa C é a única correta. Maquiavel, em sua obra *O Príncipe*, no Capítulo XVII, deixa claro que a moral do governante não deve ser a mesma da moral cristã coletiva. Muitas das vezes, em busca da estabilidade política, o líder político deve abdicar dos princípios cristãos e agir pragmaticamente e cruelmente, se necessário.

## **59** Alternativa B

A crítica do físico Marcelo Gleiser recai sobre o texto presente no Brasil Escola, segundo o qual abre margem a outras possíveis interpretações sobre a origem do homem, abrindo margem a legitimação de leituras criacionistas. O físico defende uma abordagem objetiva e ancorada em evidências científicas para discutir o fenômeno.

## **60** Alternativa D

Somente a alternativa D está correta, pois a crítica do primeiro texto se faz justamente sobre a perspectiva “ocultista”, que pode ser vista como uma visão irracional de lidar com os problemas da vida. O segundo texto propõe soluções aos problemas cotidianos a partir de métodos místicos e pouco racionais.

### **61 Alternativa C**

O *Aedes aegypti* é o mosquito transmissor da febre amarela no meio urbano. No meio silvestre, os mosquitos transmissores são do gênero *Haemagogus* e *Sabethes*.

### **62 Alternativa B**

A bactéria do gênero *nitrossomonas* transforma o nitrito em nitrato, portanto a ausência desta Bactéria irá ocorrer uma diminuição da disponibilidade de nitrato com consequente redução da absorção desse íon pelas plantas.

### **63 Alternativa C**

A vegetação do cerrado é formada por caules tortuosos, raízes longas sendo que animais como tatu-canastra e lobo guará são encontrados na região.

### **64 Alternativa C**

O processo (II) é denominado nitrosação, e o IV é desnitrificação.

### **65 Alternativa C**

Mayara recebeu a ficha que continha informações a respeito dos lisossomos, organela responsável pela autólise, ou seja, autodestruição da célula.

### **66 Alternativa E**

Os gametas masculinos sofrem diferenciação e adquirem seu flagelo no período de diferenciação.

### **67 Alternativa C**

Na maioria das fêmeas de mamíferos, a segunda divisão da meiose só termina caso o gameta seja fecundado.

### **68 Alternativa E**

As aves são vertebrados que não possuem glândulas sudoríparas e, por isso, não suam. Esses animais conseguem ajustar sua temperatura corpórea através de mecanismos, como: ofegação, abertura das asas, alterações metabólicas, entre outros.



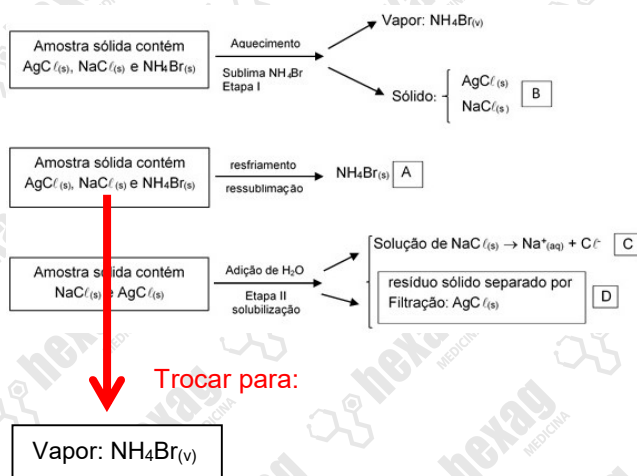
### 69 Alternativa C

Título em massa é uma grandeza que correlaciona a massa de soluto pela massa da solução total, ou seja, (água + metanal). Portanto, podemos afirmar que como o seu título é 40% em massa, há 40 g de metanal em 100 g de solução ou dividindo o soluto e a solução de forma proporcional, 4 g de metanal em 10 g de solução.

### 70 Alternativa D

O grupamento OH indica forças intermoleculares do tipo de ligações de hidrogênio.

### 71 Alternativa B



### 72 Alternativa A

Primeiramente deve-se encontrar a fração molar do nitrogênio.

Como as pressões parciais são proporcionais às quantidades em mol, podemos determinar as frações molares a partir das porcentagens em pressão:

$$P_{\text{total}} = p_{\text{N}_2} + p_{\text{O}_2} + p_{\text{He}} = 100 + 60 + 40 = 200 \text{ atm}$$

$$p_{\text{N}_2} = 100 \text{ atm}$$

$$200 \text{ atm} \text{ — } 100\%$$

$$100 \text{ atm} \text{ — } X$$

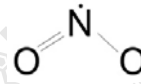
$$X(\text{fração molar de N}_2) = 50\%$$

A uma profundidade de 70 metros, a pressão total sobre nosso corpo será de 8 atm (7 atm da coluna de água + 1 atm da pressão atmosférica ao nível do mar). Como há 50% de nitrogênio nesse cilindro, temos:

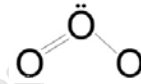
$$p_{\text{N}_2} = 0,5 \cdot 8 = 4 \text{ atm}$$

### 73 Alternativa B

NO<sub>2</sub>:

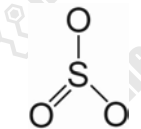


O<sub>3</sub>:



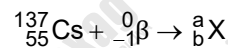
Como em ambas as estruturas há elétrons não ligados, a estrutura terá geometria angular.

SO<sub>3</sub>:



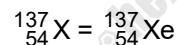
Como o SO<sub>3</sub> possui três nuvens e três ligantes, isso faz com que ele adquira uma configuração trigonal plana.

### 74 Alternativa A



$$a = 137$$

$$b = 55 - 1 = 54$$



### 75 Alternativa B

**Fórmula molecular:** Pt(NH<sub>3</sub>)<sub>2</sub>Cl<sub>2</sub>

$$\text{Massa molar} = 195 + 14(2) + 1(6) + 35,5(2) = 300 \text{ g/mol}$$



$$1 \text{ mol} \text{ — } 1 \text{ mol}$$

$$300 \text{ g} \text{ — } 6,0 \cdot 10^{23} \text{ átomos}$$

$$600 \cdot 10^{-3} \text{ g} \text{ — } x$$

$$x = 1,2 \cdot 10^{21} \text{ átomos de platina}$$

## 76 Alternativa D

Calculando o tempo de subida:

$$v = v_0 + at \rightarrow 0 = 30 - 10t$$

$$t = 3 \text{ s}$$

Calculando a altura atingida para metade do tempo:

$$S = S_0 + v_0t + \frac{at^2}{2}$$

$$h = 0 + 30 \cdot 1,5 - \frac{10}{2} \cdot 1,5^2$$

$$h = 33,75 \text{ m}$$

## 77 Alternativa D

A imagem do cliente se encontra a 0,8 m do espelho, sendo assim:

$$d = 3 + 1,4 = 4,4 \text{ m}$$

## 78 Alternativa C

Para um espelho convexo, quanto mais afastado o objeto, mais afastada será a imagem do espelho. A relação correta então é:

$$t_0 - C; t_1 - B; t_2 - A$$

## 79 Alternativa E

Para atingir um fluxo luminoso de 2600 lm, o usuário deve utilizar 4 lâmpadas de 6 W e uma de 9 W. A potência na utilização das novas lâmpadas será de 33 W. Assim:

$$\text{Economia} = \frac{33}{150} = 22\%$$

## 80 Alternativa A

$$\omega_A = \omega_B \rightarrow \frac{v_A}{R_A} = \frac{v_B}{R_C}$$

$$\frac{20}{20} = \frac{v_B}{10} \rightarrow v_B = 10 \frac{\text{m}}{\text{s}}$$

$$v_B = v_C \rightarrow v_B = \omega_C \cdot R_C$$

$$10 = \omega_C \cdot 0,05$$

$$\omega_C = 200 \frac{\text{rad}}{\text{s}}$$

## 81 Alternativa B

As lâmpadas estão funcionando de acordo com as especificações, logo a tensão nas lâmpadas é de 100 V.

A tensão nos terminais é 150 V, logo a tensão em  $L_3$  é de 50 V.

Calculando as correntes:

$$P = U \cdot i \rightarrow i = \frac{P}{U}$$

$$i_1 = 0,5 \text{ A}; i_2 = 1 \text{ A}$$

Assim:

$$P_3 = 50 \cdot 1,5 = 75 \text{ W}$$

## 82 Alternativa A

Calculando a altura máxima:

$$v_{0y} = v_0 \cdot \sin 30^\circ \rightarrow v_{0y} = \frac{24 \cdot 1}{2} = 12 \frac{\text{m}}{\text{s}}$$

$$v_2 = v_0^2 + 2a\Delta$$

$$0 = 12^2 + 2(-10) h_{\text{máx}}$$

$$h_{\text{máx}} = 7,2 \text{ m}$$

Calculando a altura atingida 0,8 depois:

$$S = S_0 + v_0t + \frac{at^2}{2}$$

$$h = 7,2 + 0 \cdot t - \frac{10}{2} \cdot 0,8^2$$

$$h = 4 \text{ m}$$

### 83 Alternativa A

Queremos calcular  $t$  de modo que  $f(t) = 0,8 \cdot A$ .

Sabendo que  $f(0) = 0,2 \cdot A$ , temos

$$0,2 \cdot A = \frac{A}{1 + Be^{-Ak \cdot 0}} \Leftrightarrow 1 + B = 5 \Leftrightarrow B = 4.$$

Além disso, como  $f(1) = 0,5 \cdot A$ , vem

$$0,5 \cdot A = \frac{A}{1 + 4e^{-Ak \cdot 1}} \Leftrightarrow 1 + 4e^{-Ak} = 2 \Leftrightarrow e^{-Ak} = 4^{-1}.$$

Portanto, segue que

$$\begin{aligned} f(t) = 0,8 \cdot A &\Leftrightarrow \frac{4}{5} \cdot A = \frac{A}{1 + 4 \cdot (e^{-Ak})^t} \\ &\Leftrightarrow 4 + 16 \cdot 4^{-t} = 5 \\ &\Leftrightarrow 4^{-t} = 4^{-2} \\ &\Leftrightarrow t = 2. \end{aligned}$$

### 84 Alternativa E

Seja  $l$  o lado do quadrado.

Como  $AEFG$  é um quadrado, segue que o triângulo  $ABC$  é retângulo. Logo,  $\hat{A}BC = 60^\circ$ . Além disso, sabemos que  $BD$  é bissetriz de  $\hat{A}BC$  e, portanto,  $\hat{A}BD = \hat{C}BD = 30^\circ$ . Daí, segue que  $\hat{B}DC = 120^\circ$ . Aplicando a Lei dos Senos no triângulo  $BCD$ , obtemos

$$\frac{\overline{BC}}{\text{sen} \hat{B}DC} = \frac{\overline{CD}}{\text{sen} \hat{C}BD} \Leftrightarrow \frac{\overline{BC}}{\frac{\sqrt{3}}{2}} = \frac{2\sqrt{3}}{\frac{1}{2}} \Leftrightarrow \overline{BC} = 6 \text{ cm.}$$

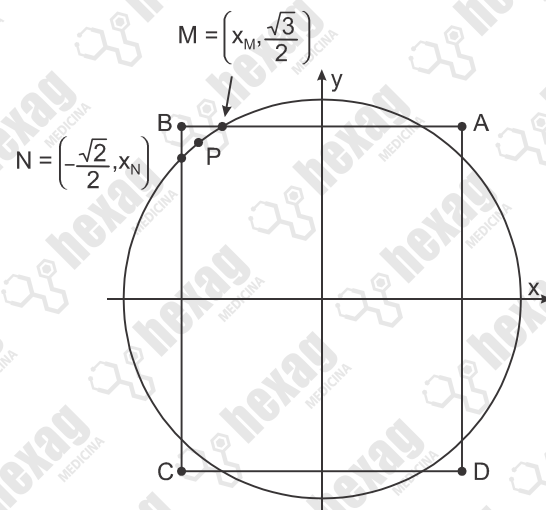
Assim, no triângulo  $ABC$ , temos que

$$\cos \hat{A}BC = \frac{\overline{AB}}{\overline{BC}} \Leftrightarrow \overline{AB} = 6 \cdot \cos 60^\circ = 3 \text{ cm.}$$

Por conseguinte, do triângulo  $BGF$ , vem

$$\text{tg} \hat{G}BF = \frac{\overline{GF}}{\overline{BG}} \Leftrightarrow \frac{\sqrt{3}}{3} = \frac{l}{AB - l} \Leftrightarrow l = \frac{3(\sqrt{3} - 1)}{2} \text{ cm.}$$

### 85 Alternativa B



O ponto  $M$  tem a mesma ordenada que o ponto  $B$ , portanto o seno do arco do segundo quadrante com extremidade em  $M$  é  $\frac{\sqrt{3}}{2}$ . Portanto, este arco mede

$$\frac{2\pi}{3} \text{ rad.}$$

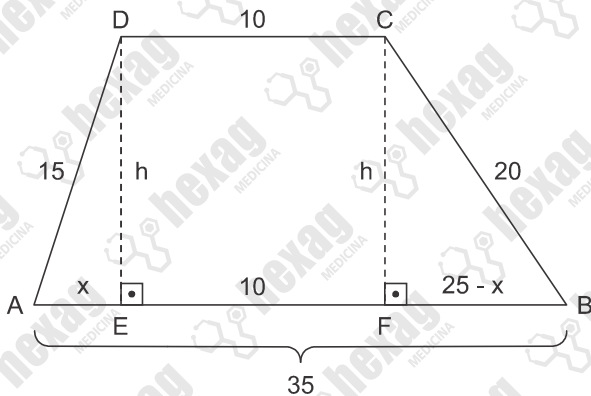
O ponto  $N$  tem a mesma abscissa que o ponto  $B$ , portanto o cosseno do arco do segundo quadrante com extremidade em  $N$  é  $-\frac{\sqrt{2}}{2}$ . Portanto, este arco mede

$$\frac{3\pi}{4} \text{ rad.}$$

$$\text{Portanto, } \frac{2\pi}{3} < \alpha < \frac{3\pi}{4}.$$

### 86 Alternativa D

De acordo com o enunciado temos a seguinte figura:



$$\text{No } \triangle DAE : h^2 = 15^2 - x^2 \quad (I)$$

$$\text{No } \triangle BCF : h^2 = 20^2 - (25 - x)^2 \quad (II)$$

Fazendo (I) = (II), temos:

$$15^2 - x^2 = 20^2 - (25 - x)^2$$

$$225 - x^2 = 400 - 625 + 50x - x^2$$

$$50x = 450$$

$$x = 9$$

Logo,

$$h = \sqrt{225 - 9^2} \Rightarrow h = 12 \text{ m}$$

Portanto, a área  $S$  do trapézio será dada por:

$$S = \frac{(35 + 10) \cdot 12}{2} = 270 \text{ m}^2$$

### 87 Alternativa C

Do enunciado, sendo  $i$  a taxa anual de juros compostos, temos:

$$250000 = C \cdot (1+i)^{28}, \text{ onde } C \text{ é o capital aplicado há } 28 \text{ anos.}$$

Ainda do enunciado, sendo  $x$  um capital aplicado à mesma taxa  $i$  por um período de sete anos, temos:

$$2x = x \cdot (1+i)^7$$

$$(1+i)^7 = 2$$

$$\left[(1+i)^7\right]^4 = 2^4$$

$$(1+i)^{28} = 16$$

Substituindo  $(1+i)^{28} = 16$  na equação

$$250000 = C \cdot (1+i)^{28},$$

$$250000 = C \cdot 16$$

$$C = 15625$$

A soma dos algarismos de  $C$  é dada por:

$$1 + 5 + 6 + 2 + 5 = 19$$

### 88 Alternativa D

$K = x$  (número de homens) +  $y$  (nº de mulheres).

De acordo com o problema, temos o seguinte sistema:

$$\begin{cases} x = 2(y - 31) \\ y - 31 = 3(x - 55) \end{cases} \Leftrightarrow \begin{cases} x - 2y = -62 \\ -3x + y = -134 \end{cases}$$

Resolvendo o sistema, temos  $x = 66$  e  $y = 64$ .

Logo,  $K = 66 + 64 = 130$ .

### 89 Alternativa D

Supondo um eixo vertical  $y$  dividindo a parábola verticalmente e um eixo  $x$  passando por A e B, pode-se deduzir que as coordenadas do vértice serão  $(0,10)$  e as coordenadas dos pontos A e B serão  $(-4,0)$  e  $(4,0)$ , respectivamente.

A equação geral da parábola é dada por:  
 $ax^2 + bx + c = y$ .

Sabendo que a coordenada  $x$  do vértice é zero, então  $b = 0$ , pois  $x_{\text{vértice}} = -b/2a = 0 \rightarrow b = 0$ .

Assim, a equação da parábola em questão terá a forma  $ax^2 + c = y$ .

Substituindo os pontos conhecidos da parábola na equação, tem-se:

$$V(0, 10) \rightarrow a \cdot 0^2 + c = 10 \rightarrow c = 10$$

$$B(4, 0) \rightarrow a \cdot 4^2 + c = 0 \rightarrow -16a = c \rightarrow a = -\frac{5}{8}$$

A equação final da parábola será:  $-\frac{5}{8}x^2 + 10 = y$ .

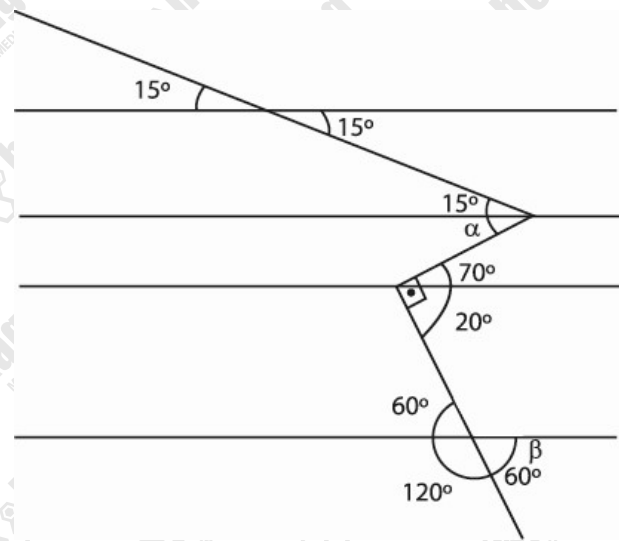
Os pontos M e N têm coordenadas  $y$  conhecidas:  $M(-x, 6,4)$  e  $N(x, 6,4)$ . Substituindo os valores do ponto N na equação da parábola, tem-se:

$$-\frac{5}{8}x^2 + 10 = 6,4 \rightarrow -\frac{5}{8}x^2 = 6,4 - 10 \rightarrow$$

$$\rightarrow \frac{5}{8}x^2 = 3,6 \rightarrow x^2 = 5,76 \rightarrow x = 2,4$$

A distância entre M e N é o dobro do valor de  $x$ , ou seja, 4,8 metros.

### 90 Alternativa D



$$45^\circ \cdot 3 = 135^\circ$$