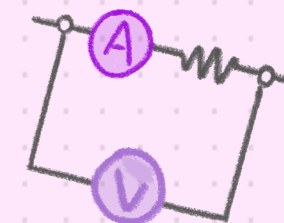
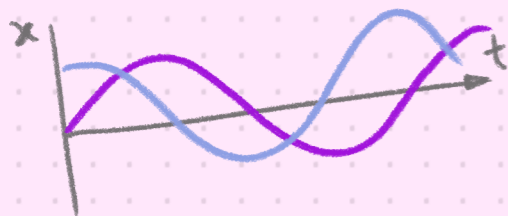


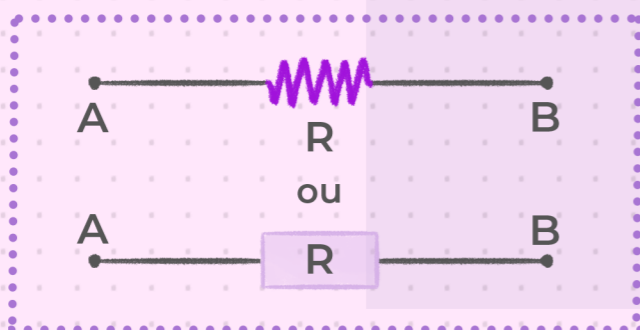
Resistores e Leis de Ohm



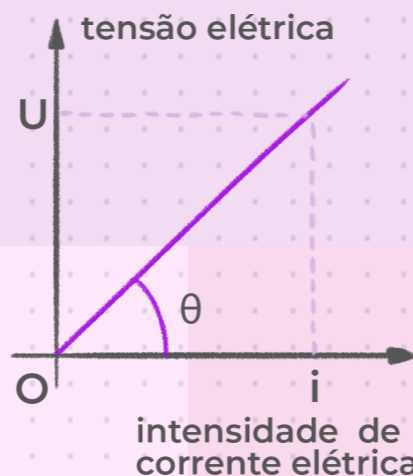
▶ Resistor é todo elemento de circuito cuja função exclusiva é efetuar conversão de energia elétrica em energia térmica

▶ Quando um resistor é percorrido por corrente elétrica, ocorre a transformação de energia elétrica em energia térmica em razão do choque dos elétrons “livres” com os átomos do condutor. Este fenômeno é denominado efeito térmico ou efeito Joule

▶ Símbolo

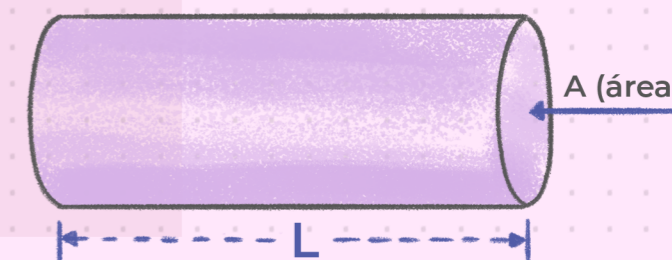


PRIMEIRA LEI DE OHM



$$\text{tg } \theta \cong R$$

SEGUNDA LEI DE OHM



em que ρ é uma grandeza característica do material com que é feito o fio resistor, chamada **resistividade**

$$R = \rho \frac{L}{A}$$

