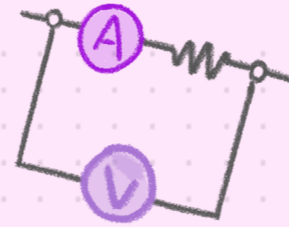
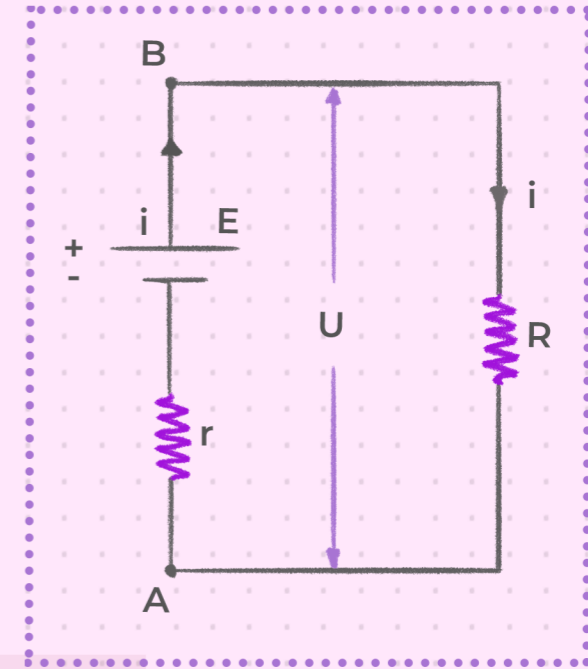




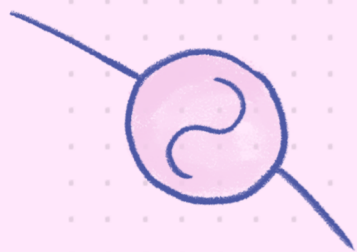
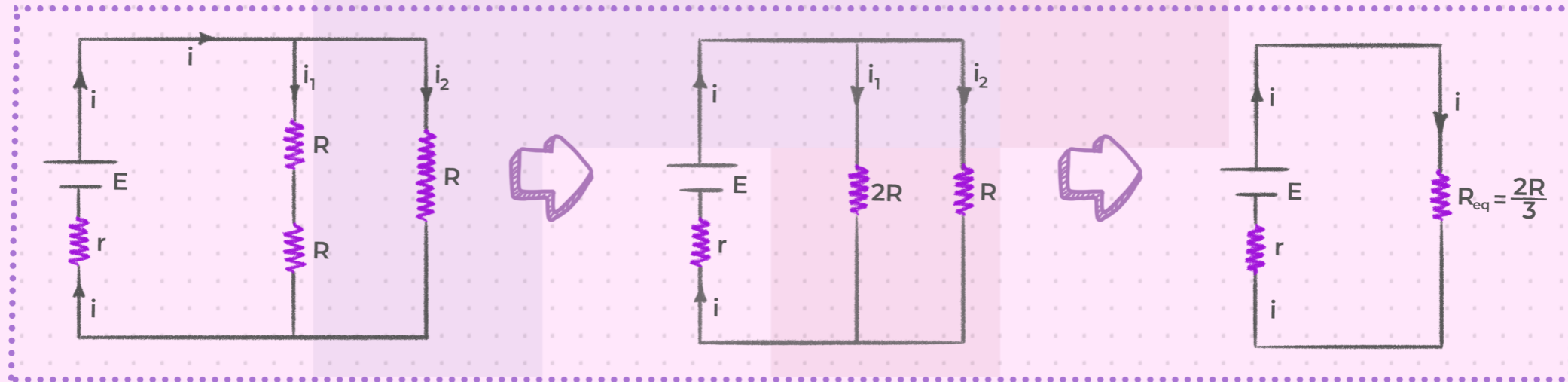
Lei de Pouillet



$$i = \frac{E}{R + r}$$



▶ Exemplos:



▶ Fornece a intensidade de corrente total i:

$$i = \frac{E}{\frac{2R}{3} + r}$$