

dispositivo que é associado em **série** a um circuito com a finalidade de **protegê-lo**

associado em **série**

mede a **corrente**

fusíveis

amperímetro



Associações

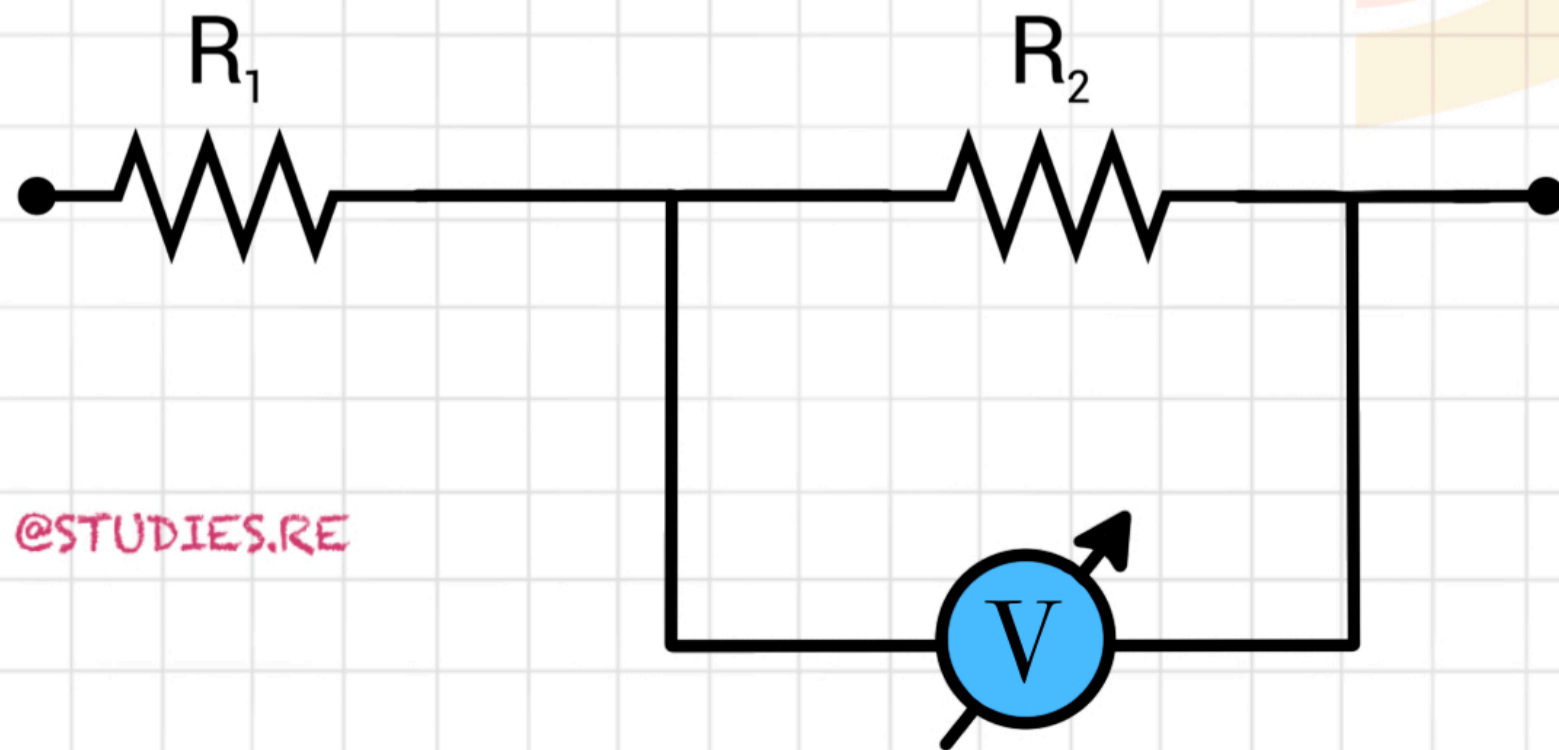
mede a **ddp**

voltímetro

associado em **paralelo**

curto circuito

R3 e R4 estão em curto circuito



@STUDIES.RE

