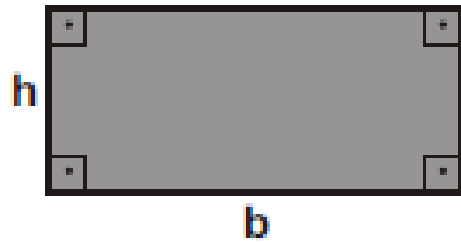
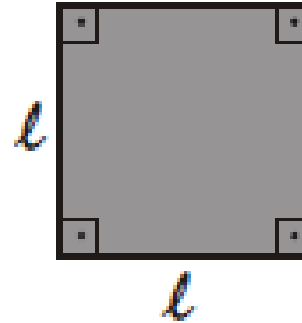


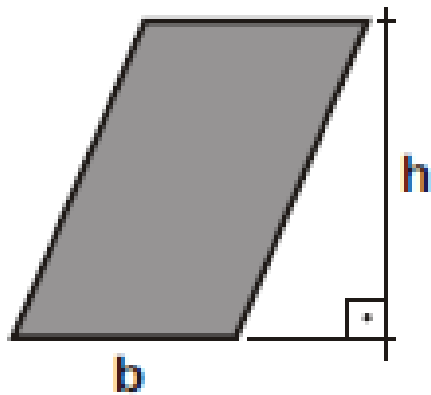
▪ ÁREA DOS QUADRILÁTEROS



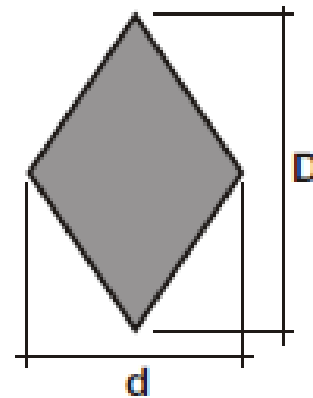
$$S = b \cdot h$$



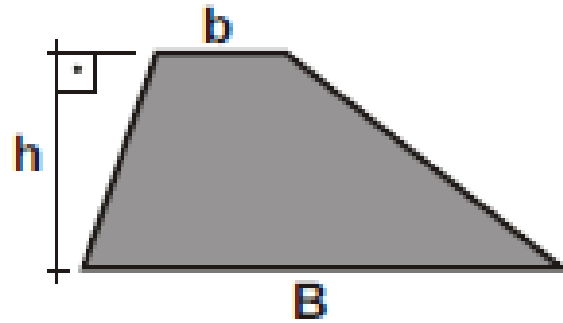
$$S = l^2$$



$$S = b \cdot h$$

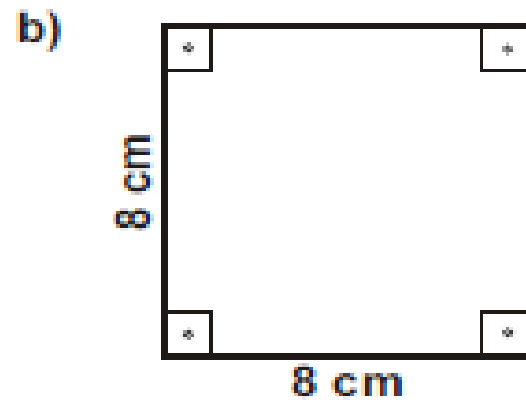
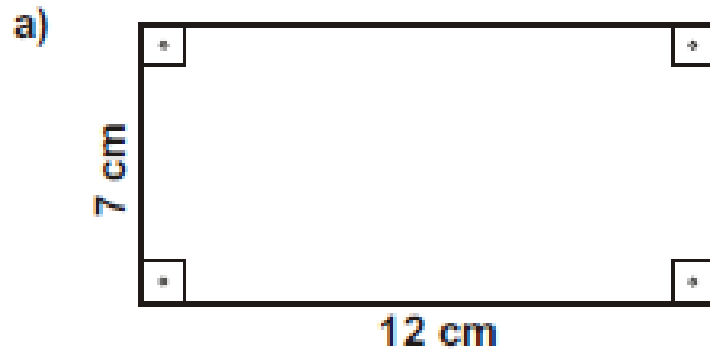


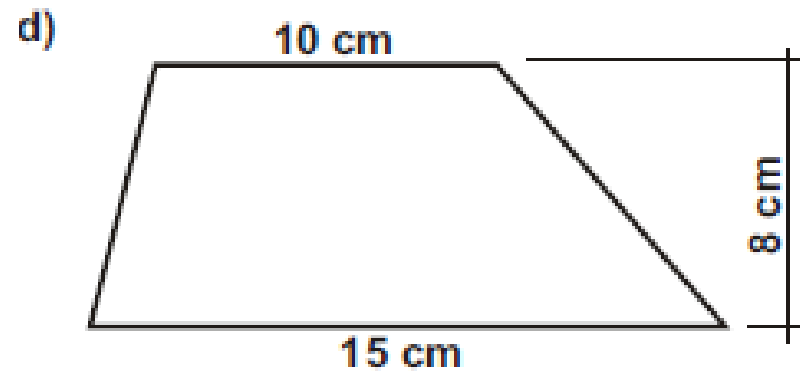
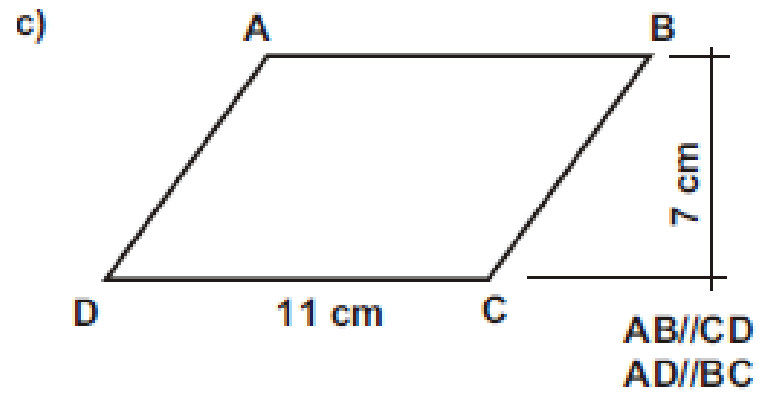
$$S = \frac{d \cdot D}{2}$$

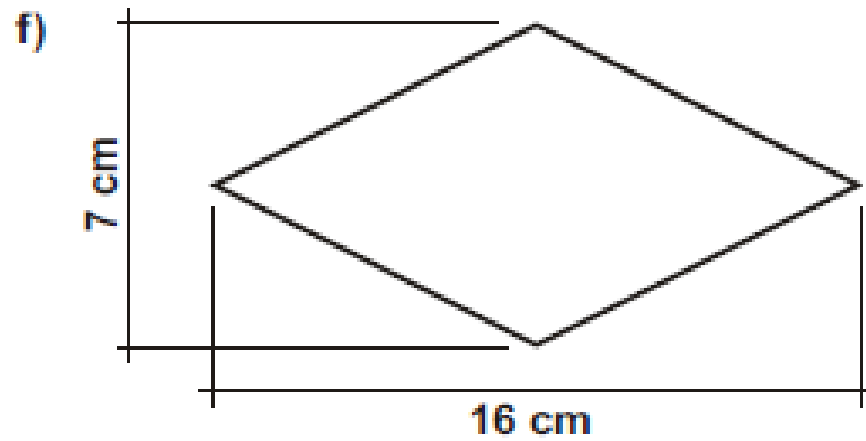
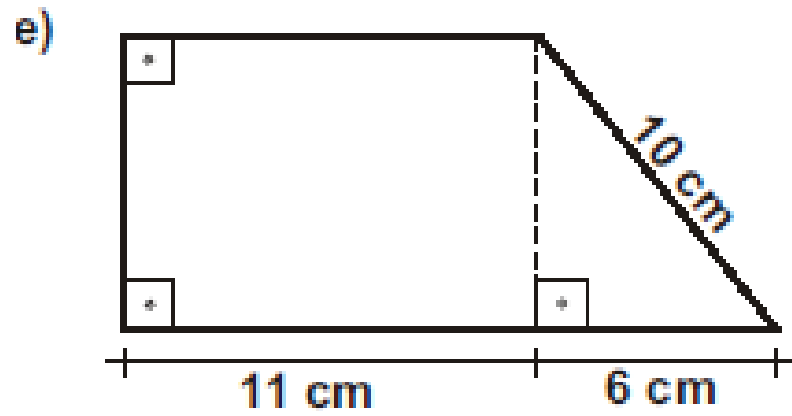


$$S = \left(\frac{b + B}{2} \right) \cdot h$$

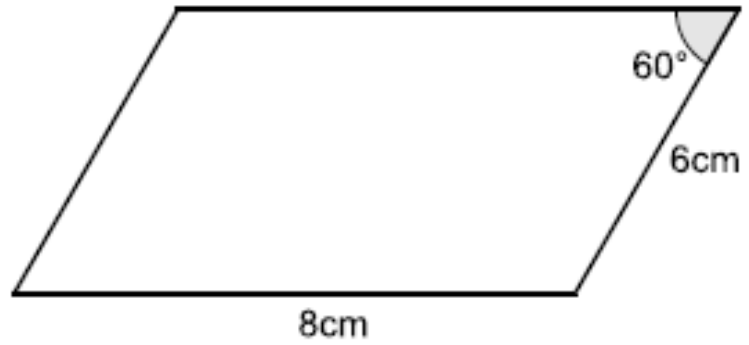
- Determinar a área de cada figura abaixo.







g)



- **Determine a área de um retângulo, sabendo que este tem 46 cm de perímetro e que o comprimento excede em 7 cm a largura.**

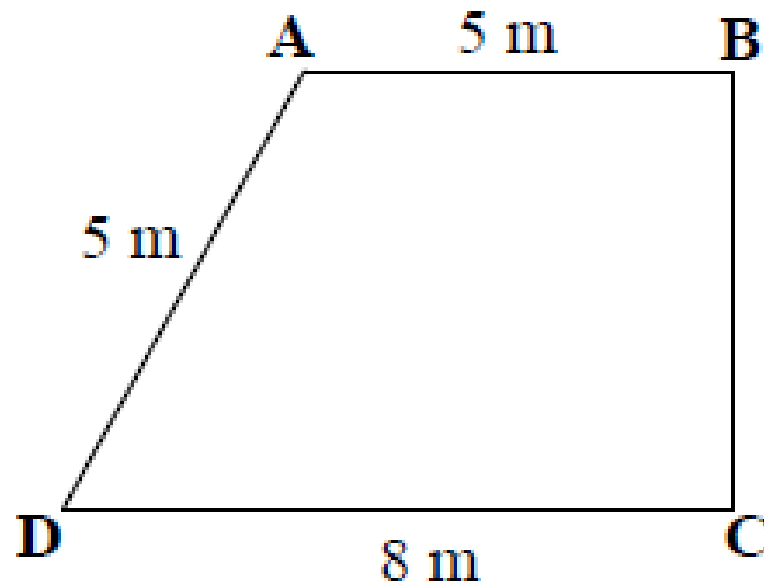
- Um losango tem 40 cm de perímetro. Se a medida da diagonal maior é o dobro da medida da diagonal menor, determine a área desse losango.

Observe a imagem:

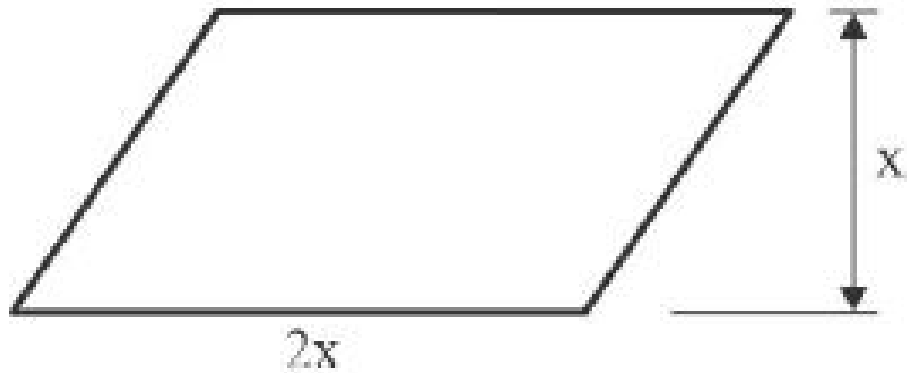


- Sabendo que a área do quadrado cinza é 49 cm^2 e a área do retângulo branco é 91 cm^2 , quanto vale $x+y$?

- Uma escola de Educação Artística tem seus canteiros em forma geométrica. Um deles é em formato do trapézio retângulo, com as medidas indicadas na figura. A área do canteiro e o perímetro é igual a :



- Sabendo que a área do paralelogramo abaixo é 32 m^2 , determine x .



- A área e o perímetro da sala representada na figura é:

