



MAPA MENTAL

PERPENDICULARISMO

PERPENDICULARISMO

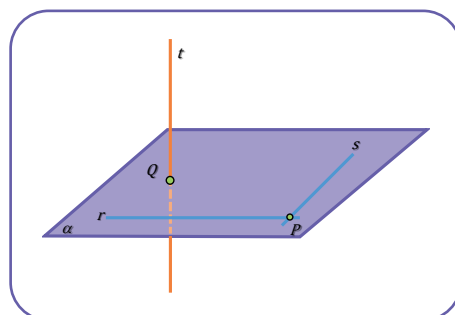
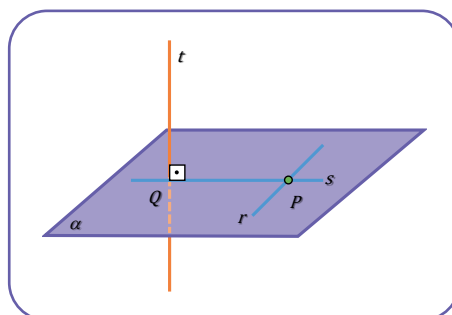
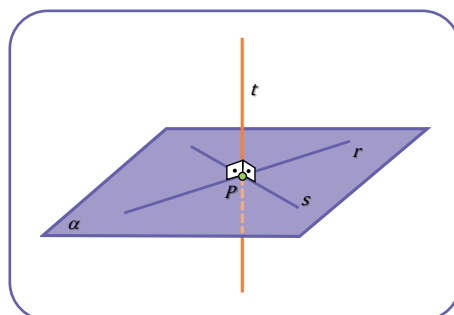
Teorema Fundamental do Perpendicularismo

Se temos uma reta que forma ângulo reto com duas retas concorrentes de um plano, então ela é perpendicular ao plano.

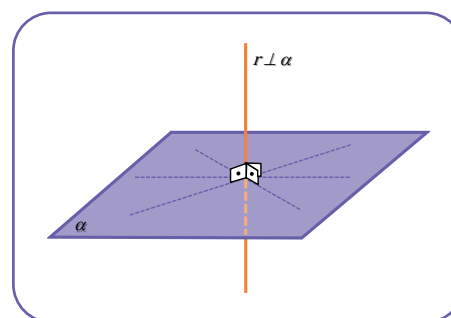
A reta é perpendicular às duas retas concorrentes do plano

A reta é ortogonal à uma das retas concorrentes e perpendicular à outra.

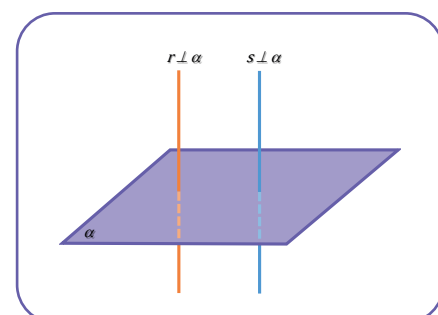
A reta é ortogonal às duas retas concorrentes do plano.



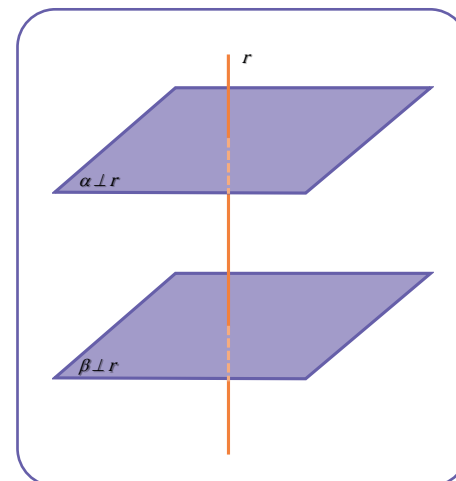
Dizemos que uma reta é perpendicular à um plano se, e somente se, ela é perpendicular a todas as retas do plano que passam pelo ponto de intersecção dela com o plano. Este ponto é chamado de "pé da perpendicular".



Duas retas que forem perpendiculares a um mesmo plano também são paralelas entre si.

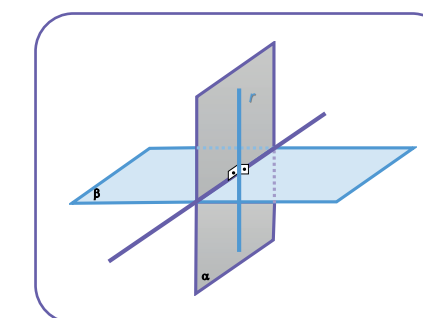


Dois planos que forem perpendiculares a uma mesma reta também são paralelos.

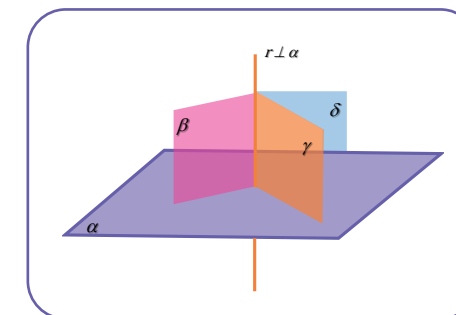


Perpendicularismo entre Planos

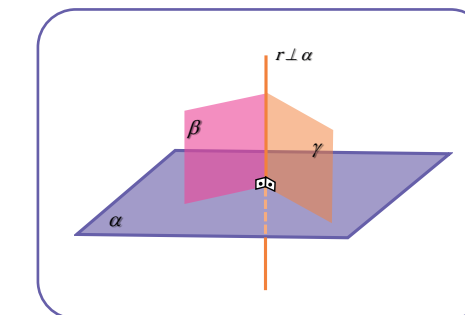
Dois planos são perpendiculares se, e somente se, um deles contém uma reta que seja perpendicular ao outro plano.



Se uma reta é perpendicular a um plano, qualquer plano que contenha essa reta é perpendicular ao primeiro.



Se dois planos secantes são perpendiculares a um terceiro plano, a reta de intersecção entre eles também será perpendicular ao terceiro plano.



Se dois planos são perpendiculares, toda reta de um deles que for perpendicular à intersecção também é perpendicular ao outro plano

