

Exercícios de Física

Óptica – Espelhos Planos

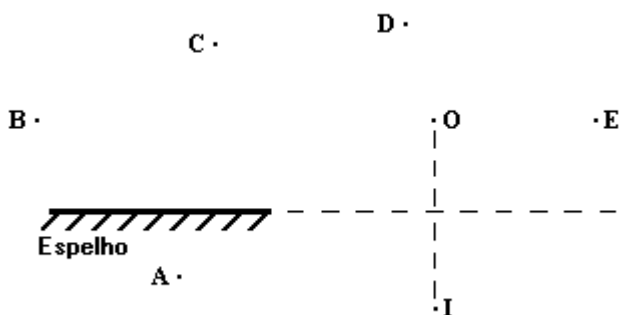
TEXTO PARA A PRÓXIMA QUESTÃO

(Uerj) O motorista abasteceu o carro às 7 horas da manhã, quando a temperatura ambiente era de 15°C , e o deixou estacionado por 5 horas, no próprio posto. O carro permaneceu completamente fechado, com o motor desligado e com as duas lâmpadas internas acesas. Ao final do período de estacionamento, a temperatura ambiente era de 40°C . Considere as temperaturas no interior do carro e no tanque de gasolina sempre iguais à temperatura ambiente.

1. Em outro trecho retilíneo da estrada, o carro ultrapassa um caminhão. Ambos seguem com velocidade constante, respectivamente 60 km/h e 45 km/h . O motorista, ao olhar pelo espelho retrovisor plano do carro, vê a imagem virtual do caminhão.

Determine a velocidade desta imagem em relação à estrada.

2. (Unesp) A figura a seguir representa um espelho plano, um objeto, O , sua imagem, I , e cinco observadores em posições distintas, A , B , C , D e E .



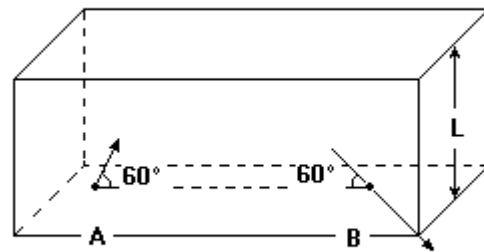
Entre as posições indicadas, a única da qual o observador poderá ver a imagem I é a posição

- A.
- B.
- C.
- D.
- E.

3. (Fuvest) Adote: velocidade da luz = $3 \cdot 10^8\text{ m/s}$. Um feixe de luz entra no interior de uma caixa retangular de altura L , espelhada internamente, através de uma abertura A . O feixe, após sofrer 5 reflexões, sai da caixa por um orifício B depois de decorrido 10^{-8} segundos.

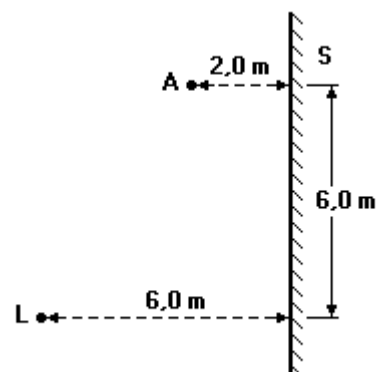
Os ângulos formados pela direção do feixe e o segmento AB estão indicados na figura adiante.

- Calcule o comprimento do segmento AB .
- O que acontece com o número de reflexões e o tempo entre a entrada e a saída do feixe, se diminuirmos a altura da caixa L pela metade?



4. (Fuvest) A figura adiante representa um objeto A colocado a uma distância de $2,0\text{ m}$ de um espelho plano S , e uma lâmpada L colocada à distância de $6,0\text{ m}$ do espelho.

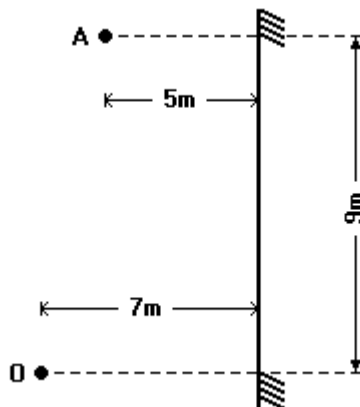
- Desenhe o raio emitido por L e refletido em S que atinge A . Explique a construção.
- Calcule a distância percorrida por esse raio.



5. (Unicamp) Dois espelhos planos e quase paralelos estão separados por 5,0m. Um homem se coloca de frente a um dos espelhos, a uma distância de 2,0m. Ele observa uma seqüência infinita de imagens, algumas de frente, outras de costas.

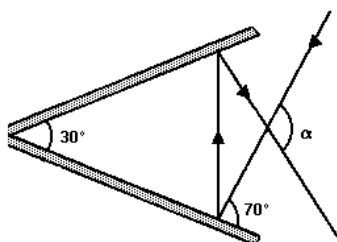
- Faça um esquema mostrando o homem, os espelhos e as quatro primeiras imagens que o homem vê.
- Indique no esquema as imagens de frente e de costas com as iniciais F e C.
- Quais as distâncias entre as imagens consecutivas?

6. (Fatec) A figura a seguir mostra um objeto A colocado a 5m de um espelho plano, e um observador O, colocando a 7m deste mesmo espelho. Um raio de luz que parte de A e atinge o observador O por reflexão no espelho percorrerá, neste trajeto de A para O



- 9m
- 12m
- 15m
- 18m
- 21m

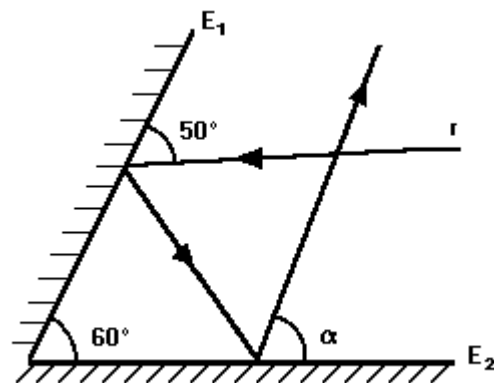
7. (Ufmg) Observe a figura.



Nessa figura, dois espelhos planos estão dispostos de modo a formar um ângulo de 30° entre eles. Um raio luminoso incide sobre um dos espelhos, formando um ângulo de 70° com a sua superfície.

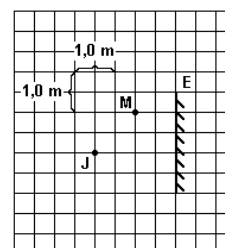
- Esse raio, depois de se refletir nos dois espelhos, cruza o raio incidente formando um ângulo α de
- 90°
 - 100°
 - 110°
 - 120°
 - 140°

8. (Uel) Um raio de luz r incide sucessivamente em dois espelhos planos E_1 e E_2 , que formam entre si um ângulo de 60° , conforme representado no esquema a seguir. Nesse esquema o ângulo α , é igual a



- 80°
- 70°
- 60°
- 50°
- 40°

9. (Uel) Maria, localizada no ponto M, observa a imagem de Joana, que está em J, através de um espelho plano vertical E fixo a uma parede. O esquema indica as dimensões do ambiente e a largura do espelho.



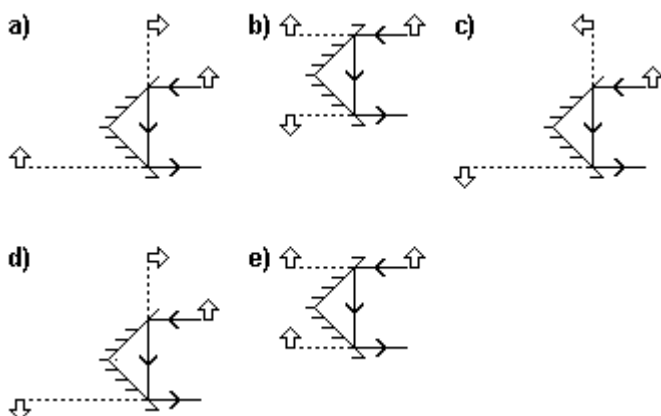
Maria vai se locomover em um só sentido, paralelamente ao espelho, sem perder a imagem de Joana. Pelas dimensões indicadas no esquema, o maior deslocamento que Maria pode realizar, em metros, é igual a

- a) 5,0
- b) 4,0
- c) 3,5
- d) 3,0
- e) 2,5

10. (Ufpe) Um observador, a 1,0m de um espelho plano, vê a imagem de um objeto que está a 6,0m do espelho. Quando o observador se aproxima 0,5m do espelho, a quantos metros do espelho estará a imagem do objeto?

11. (Faap) O ângulo entre o raio refletido e o raio incidente é 72° . O ângulo de incidência é:
- a) 18°
 - b) 24°
 - c) 36°
 - d) 72°
 - e) 144°

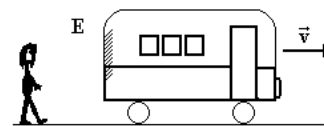
12. (Ufpe) Um objeto é colocado diante de dois espelhos planos que formam um ângulo de 90° entre si. Considerando o raio luminoso mostrado nas figuras a seguir, determine qual a figura que melhor representa imagens do objeto formadas em cada espelho.



13. (Pucsp) Você está em uma sala de forma quadrática de lado 3m e altura 2,20m, em frente a um espelho de 1m de comprimento e 2,20m de altura, fixo em uma das paredes, concêntrico à parede. Você pode deslocar-se sobre a mediatriz do comprimento do espelho e, por reflexão, visualizará.

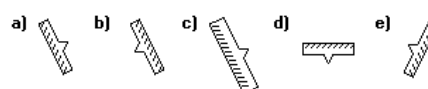
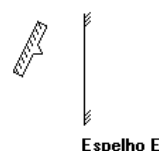
- a) metade da parede, se estiver encostado na parede oposta.
- b) toda a parede oposta, estando no centro da sala.
- c) toda a parede oposta, independente da posição.
- d) metade da parede, estando no centro da sala.
- e) somente 1m do comprimento da parede, independentemente de sua posição.

14. (Uece) Um menino, parado em relação ao solo, vê sua imagem em um espelho plano E colocado à parede traseira de um ônibus. Se o ônibus se afasta do menino com velocidade de 2m/s, o módulo da velocidade da imagem, em relação ao solo, é:

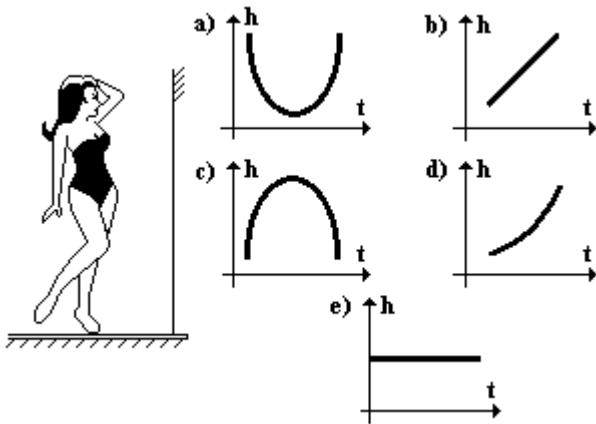


- a) 4 m/s
- b) 3 m/s
- c) 2 m/s
- d) 1 m/s

15. (Cesgranrio) A imagem da figura a seguir obtida por reflexão no espelho plano E é mais bem representada por:



16. (Faap) Uma modelo aproxima-se de um espelho plano e depois dele se afasta sempre andando muito charmosamente. Qual dos gráficos a seguir representa o tamanho real h de sua imagem em função do tempo?



17. (Pucmg) Num relógio de ponteiros, cada número foi substituído por um ponto. Uma pessoa, ao observar a imagem desse relógio refletida em um espelho plano, lê 8 horas. Se fizermos a leitura diretamente no relógio, verificaremos que ele está marcando:

- a) 6 h
- b) 2 h
- c) 9 h
- d) 4 h
- e) 10 h

18. (Cesgranrio) O espelho de um banheiro é comum, plano, feito de vidro. Uma pessoa, em frente a esse espelho, observa a imagem do seu próprio rosto. Assinale a opção que indica corretamente os fenômenos ocorridos com a luz que atravessa o vidro desse espelho para os olhos dessa pessoa, desde o instante em que foi emitida pelo seu rosto, em direção ao espelho.

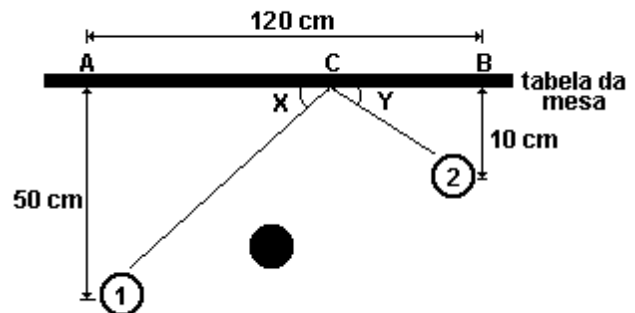
- a) Reflexão
- b) Refração
- c) Reflexão - Refração - Reflexão
- d) Reflexão - Refração - Reflexão - Refração - Reflexão
- e) Refração - Reflexão - Refração

19. (Unesp) Um estudante veste uma camiseta em cujo peito se lê a inscrição seguinte:

UNESP

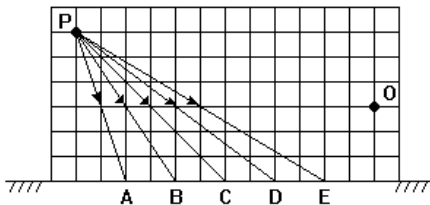
- a) Reescreva essa inscrição, na forma que sua imagem aparece para o estudante, quando ele se encontra frente a um espelho plano.
- b) Suponha que a inscrição esteja a 70cm do espelho e que cada letra da camiseta tenha 10cm de altura. Qual a distância entre a inscrição e sua imagem? Qual a altura de cada letra da imagem?

20. (Unirio) Num jogo de bilhar, um dos jogadores, encontra-se numa situação de sinuca, deseja marcar o ponto C sobre a tabela da mesa de forma que a bola 1 descreva a trajetória mostrada na figura a seguir.



- a) Determine a razão x/y . Justifique a sua resposta.
- b) Determine a que distância do ponto A se encontra o ponto C.

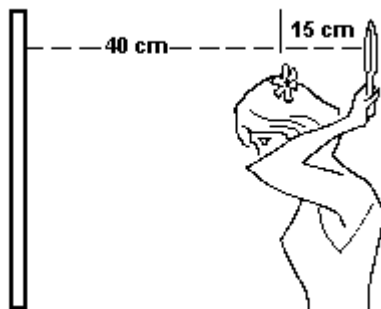
21. (Uel) Um observador O observa a imagem de um objeto P refletida num espelho plano horizontal. A figura mostra um feixe de raios luminosos que partem de P.



O raio que atinge o observador O é

- a) PEO
- b) PDO
- c) PCO
- d) PBO
- e) PAO

22. (Uerj) Uma garota, para observar seu penteado, coloca-se em frente a um espelho plano de parede, situado a 40cm de uma flor presa na parte de trás dos seus cabelos.

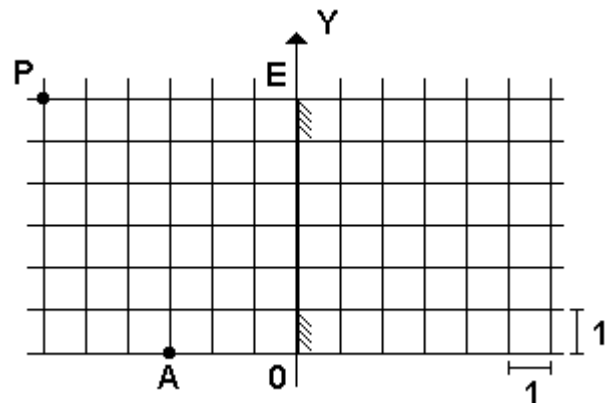


Buscando uma visão melhor do arranjo da flor no cabelo, ela segura, com uma das mãos, um pequeno espelho plano atrás da cabeça, a 15cm da flor.

A menor distância entre a flor e sua imagem, vista pela garota no espelho de parede, está próxima de:

- a) 55 cm
- b) 70 cm
- c) 95 cm
- d) 110 cm

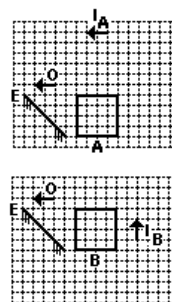
23. (Cesgranrio)



Na figura anterior tem-se o perfil de um espelho plano E, desenhado sobre um eixo OY. Para que um raio luminoso emitido por uma fonte pontual em A atinja o ponto P, após refletir nesse espelho, ele deve incidir em um ponto do espelho cuja ordenada Y vale:

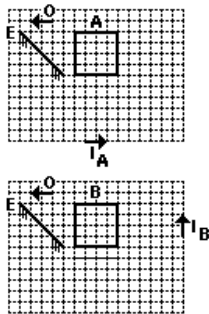
- a) 1
- b) 1,5
- c) 2
- d) 2,5
- e) 3

24. (Unesp) As figuras mostram a posição de um objeto O em relação a um espelho plano E e duas regiões delimitadas pelos quadrados A e B, dentro de cada qual se deve colocar um outro espelho plano, de modo a se obterem as imagens I_A e I_B indicadas nas figuras.



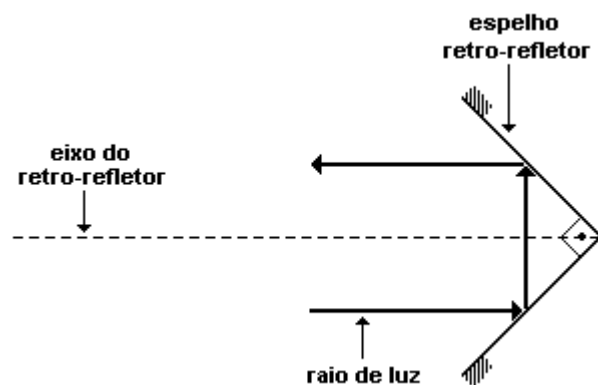
- a) Copie o quadrado A no seu caderno de respostas. Em seguida, posicione no seu interior um espelho plano capaz de criar a imagem I_A indicada na primeira figura.
- b) Copie o quadrado B no seu caderno de respostas. Em seguida, posicione no seu interior um espelho plano capaz de criar a imagem I_B indicada na segunda figura.

25. (Unesp) As figuras mostram a posição de um objeto O em relação a um espelho plano E e duas regiões delimitadas pelos quadrados A e B , dentro de cada qual se deve colocar um outro espelho plano, de modo a se obterem as imagens I_A e I_B indicadas nas figuras.



- Copie o quadrado A no seu caderno de respostas. Em seguida, posicione no seu interior um espelho plano capaz de criar a imagem I_A indicada na primeira figura.
- Copie o quadrado B no seu caderno de respostas. Em seguida, posicione no seu interior um espelho plano capaz de criar a imagem I_B indicada na segunda figura.

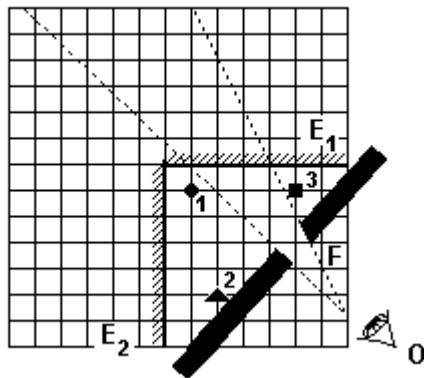
26. (Unb) Atualmente, existem trenas eletrônicas capazes de medir distâncias que vão de, no mínimo, 20cm até, no máximo, 20m, as quais são normalmente utilizadas na construção civil para determinar as dimensões de espaços interiores. Seu princípio de funcionamento é semelhante ao do sonar dos morcegos. A distância é determinada a partir da medição do tempo que uma onda de ultra-som emitida pelo aparelho gasta para percorrer a distância até a parede oposta e voltar, propagando-se a aproximadamente 340m/s. Para grandes distâncias, desenvolveu-se a trena óptica, utilizada por topógrafos, que, em vez de ultra-som, utiliza pulsos de luz para medir a distância entre dois pontos. Nesse caso, a luz é refletida em uma estaca de marcação que contém um espelho retro-refletor e retorna ao emissor. O retro-refletor, cujo princípio básico está ilustrado na figura seguinte, é uma versão mais sofisticada do chamado olho-de-gato, freqüentemente usado na sinalização noturna das estradas.



Com o auxílio das informações acima, julgue os itens seguintes.

- Se a frequência de operação do ultra-som utilizado na trena for de 40kHz, então a distância mínima de operação do aparelho (20cm) é aproximadamente igual a um comprimento de onda do ultra-som gerado.
- Para que uma trena óptica possa medir o comprimento de uma sala, ela deve ser capaz de medir intervalos de tempo cerca de dez mil vezes menores que os intervalos de tempo medidos por uma trena de ultra-som.
- Para grandes distâncias, utiliza-se um retro-refletor porque, diferentemente de um espelho comum, a forma com que é construído permite que a luz, após duas reflexões no espelho, tenha a mesma direção do feixe incidente, mesmo que ele não incida paralelamente ao eixo do retro-refletor.
- Na utilização da trena óptica, se a estaca refletora estiver a 1,5km de distância do emissor, o intervalo entre a emissão do pulso de luz e o seu retorno será de $0,1\mu\text{s}$.

27. (Uff) Três objetos 1, 2 e 3 são dispostos à frente dos espelhos planos E_1 e E_2 , conforme mostra a figura.



Um observador (O), olhando os espelhos através da fenda (F), tem seu campo visual delimitado pelas linhas tracejadas.

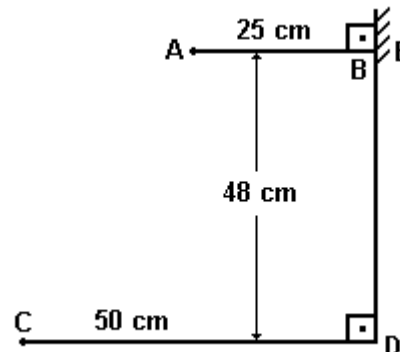
É correto afirmar que este observador verá:

- a) apenas a imagem do objeto 1
- b) apenas a imagem do objeto 2
- c) apenas a imagem do objeto 3
- d) as imagens dos objetos 1 e 2
- e) as imagens dos objetos 2 e 3

28. (Ita) Um excitador pulsado que gera faíscas a uma frequência de 10^6 Hz está localizado no centro de curvatura C de um espelho côncavo de 1 m de raio de curvatura. Considere que o tempo de duração de cada faísca seja desprezível em relação ao intervalo de tempo entre duas faíscas consecutivas. A 2 m do centro de curvatura do espelho está situado um anteparo normal aos raios refletidos. O espelho gira em torno de C com uma frequência de 500 rotações por segundo, formando faixas luminosas eqüidistantes no anteparo. O comprimento do intervalo entre duas faixas luminosas formadas pelos raios refletidos no anteparo é de, aproximadamente:

- a) 3,1 mm.
- b) 6,3 mm.
- c) 12,6 mm.
- d) 1,0 mm.
- e) 9,4 mm.

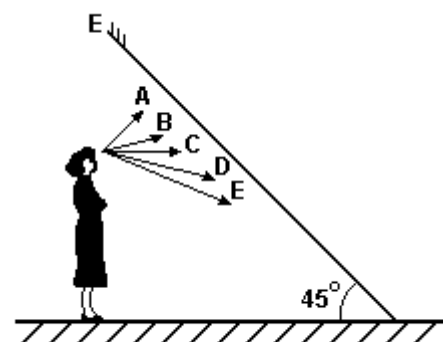
29. (Uel) A figura representa um espelho plano E vertical e dois segmentos de reta AB e CD perpendiculares ao espelho.



Supondo que um raio de luz parta de A e atinja C por reflexão no espelho, o ponto de incidência do raio de luz no espelho dista de D, em centímetros,

- a) 48
- b) 40
- c) 32
- d) 24
- e) 16

30. (Fuvest) Um espelho plano, em posição inclinada, forma um ângulo de 45° com o chão. Uma pessoa observa-se no espelho, conforme a figura.

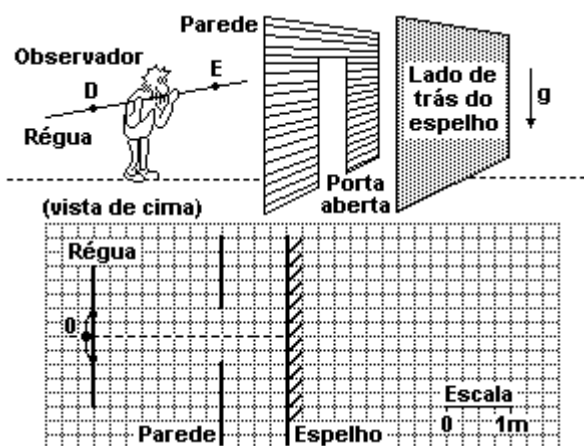


A flecha que melhor representa a direção para a qual ela deve dirigir seu olhar, a fim de ver os sapatos que está calçando, é:

- a) A
- b) B
- c) C
- d) D
- e) E

31. (Fuvest) Um observador O olha-se em um espelho plano vertical, pela abertura de uma porta, com 1m de largura, paralela ao espelho, conforme a figura e o esquema a seguir.

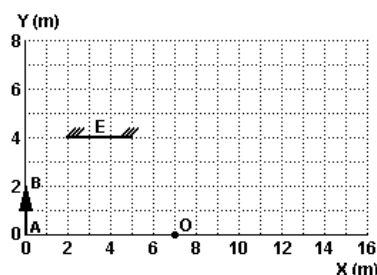
Segurando uma régua longa, ele a mantém na posição horizontal, e paralela ao espelho e na altura dos ombros, para avaliar os limites da região que consegue enxergar através do espelho (limite D, à sua direita, e limite E, à sua esquerda).



a) No esquema adiante trace os raios que, partindo dos limites D e E da região visível da régua, atingem os olhos do observador O. Construa a solução, utilizando linhas cheias para indicar esses raios e linhas tracejadas para prolongamentos de raios ou outras linhas auxiliares. Indique, com uma flecha, o sentido de percurso da luz.

b) Identifique D e E no esquema, estimando, em metros, a distância L entre esses dois pontos da régua.

32. (Unesp) As coordenadas (X; Y) das extremidades A e B do objeto AB mostrado na figura são (0;0) e (0;2), respectivamente.



O observador O, localizado em $X_0 = 7\text{m}$ sobre o eixo X, vê a imagem A'B' do objeto AB formada pelo espelho plano E da figura.

a) Quais são as coordenadas das extremidades A' e B' da imagem A'B'?

b) Quais as extremidades, X_1 e X_2 , do intervalo dentro do qual deve se posicionar o observador O, sobre o eixo X, para ver a imagem A'B' em toda sua extensão?

33. (Ita) Considere as seguintes afirmações:

- I. Se um espelho plano transladar de uma distância d ao longo da direção perpendicular a seu plano, a imagem real de um objeto fixo transladará de $2d$.
- II. Se um espelho plano girar de um ângulo α em torno de um eixo fixo perpendicular à direção de incidência da luz, o raio refletido girará de um ângulo 2α .
- III. Para que uma pessoa de altura h possa observar seu corpo inteiro em um espelho plano, a altura deste deve ser de no mínimo $2h/3$.

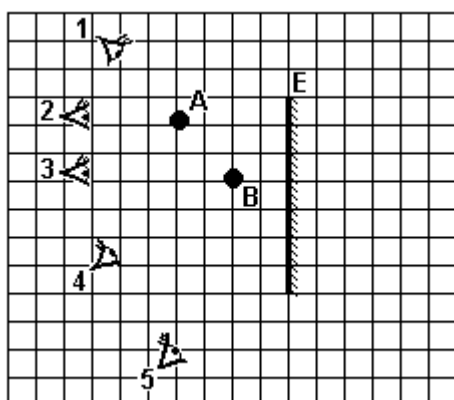
Então, podemos dizer que,

- a) apenas I e II são verdadeiras.
- b) apenas I e III são verdadeiras.
- c) apenas II e III são verdadeiras.
- d) todas são verdadeiras.
- e) todas são falsas.

34. (Ufc) Dois espelhos planos são dispostos verticalmente formando um ângulo reto entre eles. Considere a sua própria imagem em duas situações: quando você está de frente para um dos espelhos, forma-se a imagem 1; quando você está de frente para a linha de intercessão dos espelhos, forma-se a imagem 2. Podemos afirmar, com relação à inversão "direita-esquerda" que suas imagens 1 e 2 aparecem, respectivamente:

- a) invertida, não invertida
- b) não invertida, não invertida
- c) invertida, invertida
- d) não invertida, invertida
- e) invertida, inexistente

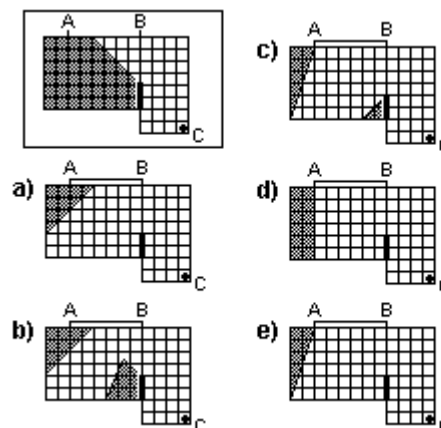
35. (Unesp) Dois objetos, A e B, encontram-se em frente de um espelho plano E, como mostra a figura. Um observador tenta ver as imagens desses objetos formadas pelo espelho, colocando-se em diferentes posições, 1, 2, 3, 4 e 5, como mostrado na figura.



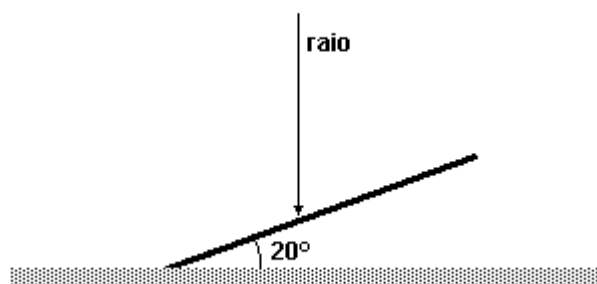
O observador verá as imagens de A e B superpondo-se uma à outra quando se colocar na posição

- a) 1.
- b) 2.
- c) 3.
- d) 4.
- e) 5.

36. (Fuvest) Uma câmera de segurança (C), instalada em uma sala, representada em planta na figura, "visualiza" a região clara indicada. Desejando aumentar o campo de visão da câmera, foi colocado um espelho plano, retangular, ocupando toda a região da parede entre os pontos A e B. Nessas condições, a figura que melhor representa a região clara, que passa a ser visualizada pela câmera, é



37. (Ufpi) Um raio de luz incide, verticalmente, sobre um espelho plano que está inclinado 20° em relação à horizontal (ver figura).



O raio refletido faz, com a superfície do espelho, um ângulo de:

- a) 10°
- b) 30°
- c) 50°
- d) 70°
- e) 90°

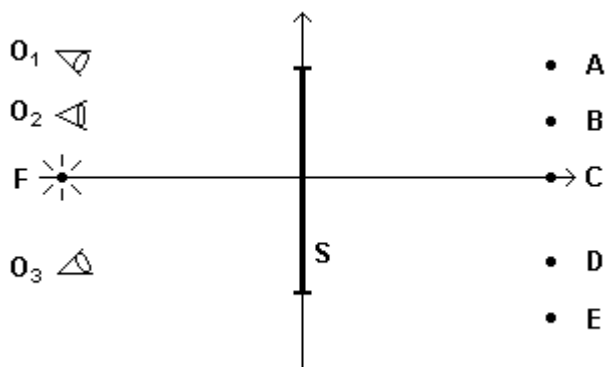
38. (Pucpr) Piero, que utiliza seu relógio na mão esquerda, coloca-se a três metros de um espelho plano. O garoto levanta a mão esquerda. Analise as afirmações a seguir:

- I - Piero vê sua imagem a seis metros de si.
- II - A imagem é invertida, isto é, está com os pés para cima.
- III - A imagem levanta a mão que não possui relógio.
- IV - A imagem tem a mesma altura do garoto.

Assinale a única alternativa correta:

- a) I e III.
- b) II e IV.
- c) Apenas I.
- d) I e IV.
- e) Apenas II.

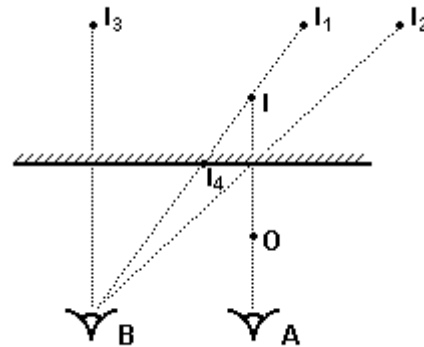
39. (Ufrs) A figura a seguir representa um espelho plano S, colocado perpendicularmente ao plano da página. Também estão representados os observadores O_1 , O_2 e O_3 , que olham no espelho a imagem da fonte de luz F.



As posições em que cada um desses observadores vê a imagem da fonte F são, respectivamente,

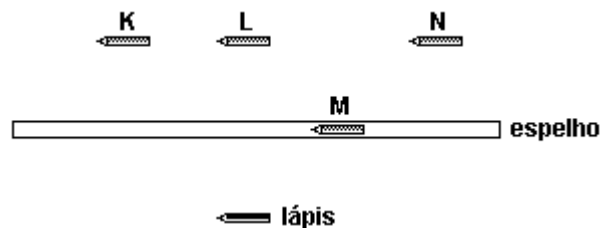
- a) A, B e D.
- b) B, B e D.
- c) C, C e C.
- d) D, D e B.
- e) E, D e A.

40. (Ufc) Na figura a seguir, um observador está inicialmente na posição A, em frente a um espelho plano. Entre A e o espelho está situado o objeto O. O observador em A vê a imagem virtual de O, localizada no ponto I. Onde estará a imagem de O, caso o observador se desloque até a posição B?



- a) I_4
- b) I_3
- c) I_2
- d) I_1
- e) I

41. (Ufmg) Oscar está na frente de um espelho plano, observando um lápis, como representado na figura:

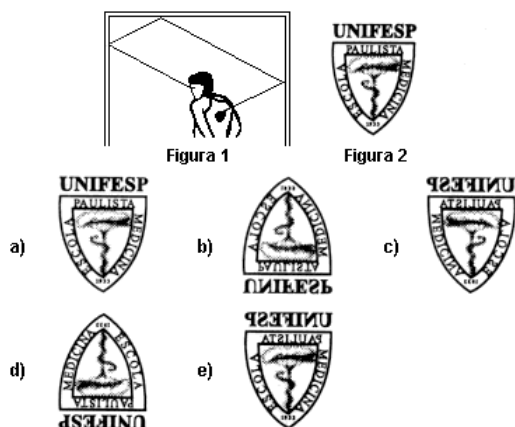


Com base nessas informações, é CORRETO afirmar que Oscar verá a imagem desse lápis na posição indicada pela letra.

- a) K.
- b) L.
- c) M.
- d) N.

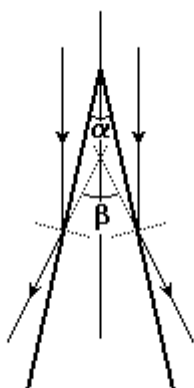
42. (Unifesp) Numa sala, onde foram colocados espelhos planos em duas paredes opostas e no teto, um rapaz observa a imagem do desenho impresso nas costas da sua camisa. A figura 1 mostra a trajetória seguida por um raio de luz, do desenho ao rapaz, e a figura 2, o desenho impresso nas costas da camiseta.

A imagem vista pelo rapaz será



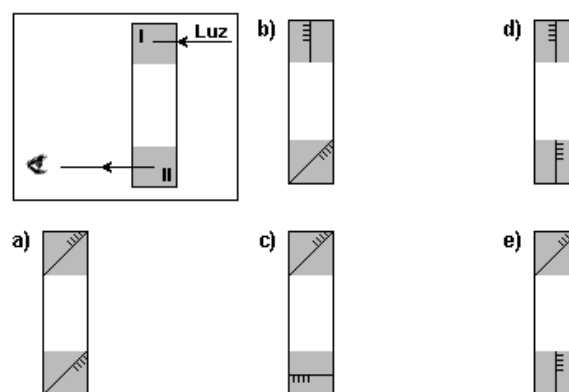
43. (Ufpe) Raios de luz paralelos incidem sobre um prisma de vidro, conforme indicado na figura. Sendo $\alpha = 27^\circ$, qual será o ângulo β entre os prolongamentos dos raios refletidos?

- a) 54°
- b) 47°
- c) 33°
- d) 27°
- e) 14°

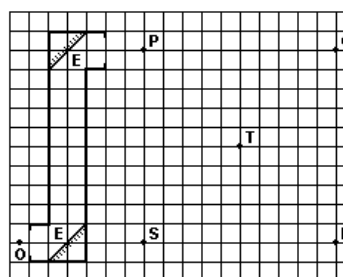


44. (Uff) Para comprovar, em caráter rudimentar, o funcionamento de um periscópio, constrói-se um dispositivo utilizando-se uma caixa preta e dois espelhos planos. Em duas laterais opostas da caixa são feitas aberturas e, em cada uma das regiões I e II, coloca-se um espelho plano.

Um feixe de luz, proveniente de uma fonte, incide perpendicularmente à lateral da caixa, seguindo o trajeto parcialmente representado na figura a seguir. Identifique a opção que melhor representa a correta colocação dos espelhos, permitindo o funcionamento do periscópio:



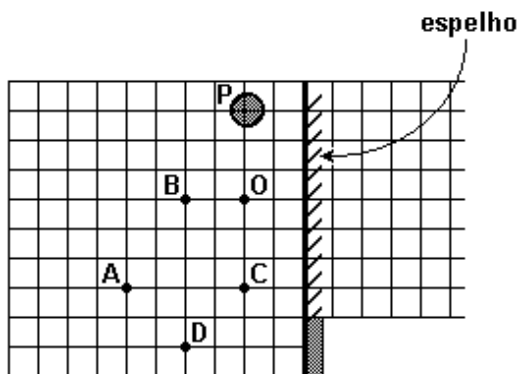
45. (Ufscar) Uma criança observa um passarinho com um periscópio composto de dois espelhos planos E, paralelos e inclinados de 45° , como está representado na figura. O ponto O representa o olho da criança e P o passarinho.



Pode-se afirmar que a imagem do passarinho vista pela criança, por meio desse periscópio, está localizada no ponto

- a) P.
- b) Q.
- c) R.
- d) S.
- e) T.

46. (Fuvest) Desejando fotografar a imagem, refletida por um espelho plano vertical, de uma bola, colocada no ponto P, uma pequena máquina fotográfica é posicionada em O, como indicado na figura, registrando uma foto. Para obter outra foto, em que a imagem refletida da bola apareça com diâmetro duas vezes menor, dentre as posições indicadas, a máquina poderá ser posicionada somente em



A figura, vista de cima, esquematiza a situação, estando os pontos representados no plano horizontal que passa pelo centro da bola.

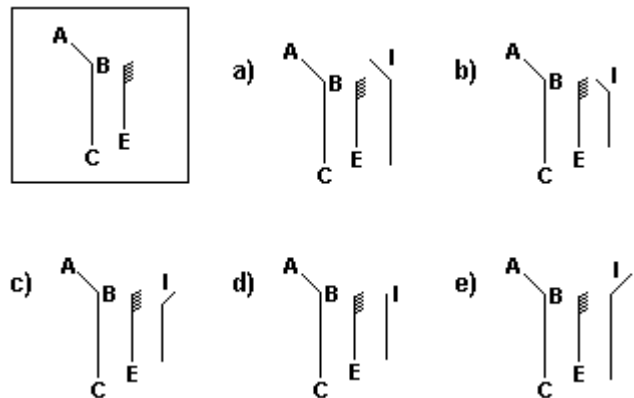
- a) B
- b) C
- c) A e B
- d) C e D
- e) A e D

47. (Pucmg) Uma pessoa deseja usar um espelho plano vertical, a partir do chão, para ver-se de corpo inteiro, desde a cabeça até os pés. A altura do espelho:

- a) deve ser pelo menos igual à altura da pessoa.
- b) deve ser pelo menos igual à metade da altura da pessoa.
- c) depende da distância da pessoa ao espelho.
- d) depende da altura da pessoa e da sua distância ao espelho.

48. (Unesp) O objeto ABC encontra-se em frente de um pequeno espelho plano E, como mostra a figura adiante.

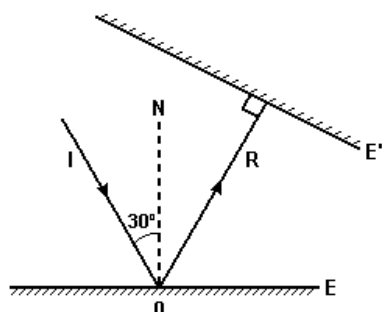
A figura que melhor representa o espelho E, o objeto ABC e sua imagem I é



49. (Ita) Ao olhar-se num espelho plano, retangular, fixado no plano de uma parede vertical, um homem observa a imagem de sua face tangenciando as quatro bordas do espelho, isto é, a imagem de sua face encontra-se ajustada ao tamanho do espelho. A seguir, o homem afasta-se, perpendicularmente à parede, numa certa velocidade em relação ao espelho, continuando a observar sua imagem. Nestas condições, pode-se afirmar que essa imagem:

- a) torna-se menor que o tamanho do espelho tal como visto pelo homem.
- b) torna-se maior que o tamanho do espelho tal como visto pelo homem.
- c) continua ajustada ao tamanho do espelho tal como visto pelo homem.
- d) desloca-se com o dobro da velocidade do homem.
- e) desloca-se com metade da velocidade do homem.

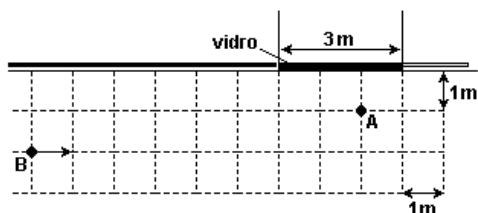
50. (Ufrs) A figura a seguir representa as secções E e E' de dois espelhos planos. O raio de luz I incide obliquamente no espelho E, formando um ângulo de 30° com a normal N a ele, e o raio refletido R incide perpendicularmente no espelho E'.



Que ângulo formam entre si as secções E e E' dos dois espelhos?

- a) 15° .
- b) 30° .
- c) 45° .
- d) 60° .
- e) 75° .

51. (Fuvest)

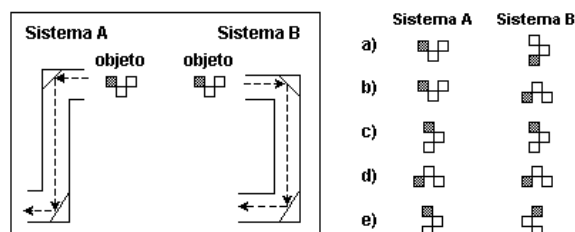


Uma jovem está parada em A, diante de uma vitrine, cujo vidro, de 3 m de largura, age como uma superfície refletora plana vertical. Ela observa a vitrine e não repara que um amigo, que no instante t_0 está em B, se aproxima, com velocidade constante de 1 m/s, como indicado na figura, vista de cima. Se continuar observando a vitrine, a jovem poderá começar a ver a imagem do amigo, refletida no vidro, após um intervalo de tempo, aproximadamente, de

- a) 2 s
- b) 3 s
- c) 4 s
- d) 5 s
- e) 6 s

52. (Ufrjr) Dois sistemas ópticos, representados a seguir, usam espelhos planos, ocorrendo as reflexões indicadas.

Após as reflexões, suas imagens finais são:



53. (Ufpe) Uma criança aproxima-se de um espelho plano com velocidade V , na direção da normal ao espelho. Podemos afirmar que sua imagem:

- a) Afasta-se do espelho com velocidade V ;
- b) Aproxima-se do espelho com velocidade V ;
- c) Afasta-se do espelho com velocidade $2V$;
- d) Aproxima-se do espelho com velocidade $2V$;
- e) Afasta-se do espelho com velocidade $V/2$.

54. (Ufes) Um homem move-se com velocidade constante de módulo V_x na direção de um espelho que se afasta dele com velocidade constante de módulo V_y . As duas velocidades são medidas em relação ao solo. A velocidade da imagem do homem no espelho em relação ao próprio espelho é dada por

- a) zero.
- b) $V_y - V_x$.
- c) $V_y + V_x$.
- d) $2V_y - V_x$.
- e) $2V_y + V_x$.

55. (Mackenzie) Quando colocamos um ponto objeto real diante de um espelho plano, a distância entre ele e sua imagem conjugada é 3,20m. Se esse ponto objeto for deslocado em 40cm de encontro ao espelho, sua nova distância em relação à respectiva imagem conjugada, nessa posição final, será:

- a) 2,40 m
- b) 2,80 m
- c) 3,20 m
- d) 3,60 m
- e) 4,00 m

56. (Ufrj) Um caminhão se desloca numa estrada plana, retilínea e horizontal, com uma velocidade constante de 20km/h, afastando-se de uma pessoa parada à beira da estrada.

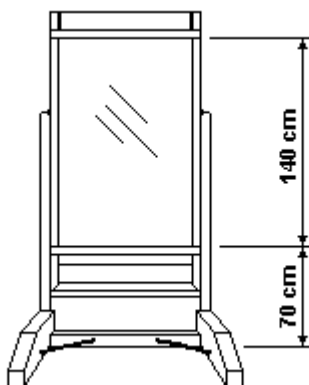
a) Olhando pelo espelho retrovisor, com que velocidade o motorista verá a imagem da pessoa se afastando? Justifique sua resposta.

b) Se a pessoa pudesse ver sua imagem refletida pelo espelho retrovisor, com que velocidade veria sua imagem se afastando? Justifique sua resposta.

57. (Ufpe) Uma criança corre em direção a um espelho vertical plano, com uma velocidade constante de 4,0m/s. Qual a velocidade da criança, em relação à sua imagem?

- a) 1,0
- b) 2,0
- c) 4,0
- d) 6,0
- e) 8,0

58. (Uerj) A filha consegue ver-se de pé, por inteiro, no espelho plano do quarto da mãe. O espelho, mantido na vertical, mede 140 cm de altura e sua base dista 70 cm do chão. A mãe, então, move o espelho 20 cm em direção à filha.



Calcule, em centímetros:

a) a menor distância entre os olhos da menina e o chão que lhe permite ver-se por inteiro;

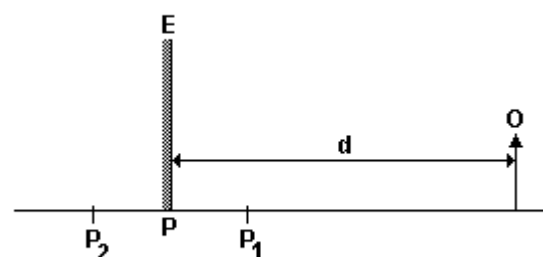
b) o quanto a imagem se aproximou da menina após o deslocamento do espelho.

59. (Ufpe) Um motorista, dirigindo um carro a 75km/h, vê pelo espelho retrovisor a imagem de um outro carro que viaja no mesmo sentido, com uma velocidade de 40 km/h. Qual a velocidade, em km/h, da imagem em relação ao motorista?

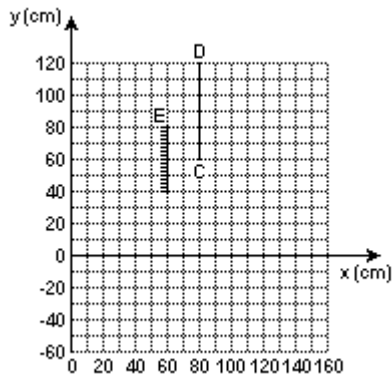
60. (Ufc) A figura a seguir mostra um objeto, O, diante do espelho plano E, em posição vertical.

Originalmente, o espelho está na posição P, a uma distância d, do objeto. Deslocando-se o espelho para a posição P₁, a distância da imagem do objeto até o espelho é de 7cm. Se o espelho é deslocado para a posição P₂, a distância da imagem para o espelho passa a ser de 11cm. P₁ e P₂ estão a igual distância de P. A distância original, d, entre o espelho e o objeto vale:

- a) 4 cm.
- b) 9 cm.
- c) 14 cm.
- d) 18 cm.
- e) 22 cm.



61. (Unesp) A figura representa um espelho plano E e uma linha CD a sua frente. Há um ponto x_A no eixo x, de onde um dos olhos do observador vê, por reflexão, a linha em toda a sua extensão e ocupando o espelho todo.



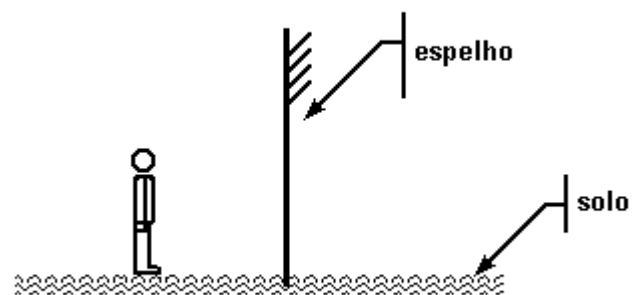
- Determine o valor de x_A .
- A seguir, desloca-se o espelho 10 cm para baixo, paralelamente ao eixo y. Determine as coordenadas x_B e y_B do ponto onde deve estar o olho do observador para que ele possa ver a linha CD ocupando todo o espelho.

62. (Fuvest) Uma jovem viaja de uma cidade A para uma cidade B, dirigindo um automóvel por uma estrada muito estreita. Em um certo trecho, em que a estrada é reta e horizontal, ela percebe que seu carro está entre dois caminhões-tanque bidirecionais e iguais, como mostra a figura. A jovem observa que os dois caminhões, um visto através do espelho retrovisor plano, e o outro, através do pára-brisa, parecem aproximar-se dela com a mesma velocidade. Como o automóvel e o caminhão de trás estão viajando no mesmo sentido, com velocidades de 40km/h e 50km/h, respectivamente, pode-se concluir que a velocidade do caminhão que está à frente é

- 50 km/h com sentido de A para B
- 50 km/h com sentido de B para A
- 40 km/h com sentido de A para B
- 30 km/h com sentido de B para A
- 30 km/h com sentido de A para B



63. (Ufrj) Uma criança com altura de 1,0m está em pé, diante da superfície refletora de um espelho plano fixo, conforme mostra a figura.



Em determinado instante, a criança se afasta do espelho, num sentido perpendicular à superfície refletora, com velocidade constante de 0,6m/s.

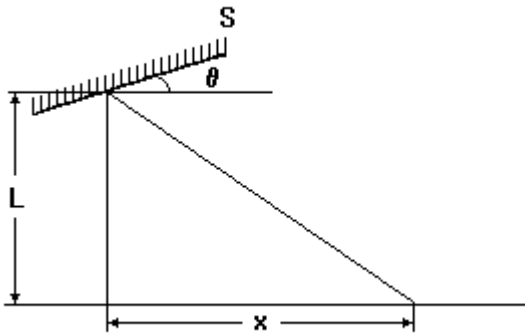
Responda às questões a seguir.

- Qual a velocidade relativa de afastamento entre a imagem da criança e o espelho?
- Qual a velocidade relativa de afastamento entre a criança e sua imagem?

64. (Unesp) Um raio de luz, vertical, incide num espelho plano horizontal. Se o espelho girar 20 graus em torno de um eixo horizontal, o raio refletido se desviará de sua direção original de

- 0°
- 20°
- 10°
- 60°
- 40°

65. (Cesgranrio) Na figura, um raio luminoso é refletido pelo espelho plano S. A relação entre o ângulo θ e as distâncias envolvidas (L e x) pode ser expressa por:



- a) $\text{tg } \theta = x / L$
- b) $\text{sen } \theta = x / L$
- c) $\text{cos } \theta = x / L$
- d) $\text{tg } 2 \theta = x / L$
- e) $\text{cos } 2 \theta = x / L$

GABARITO

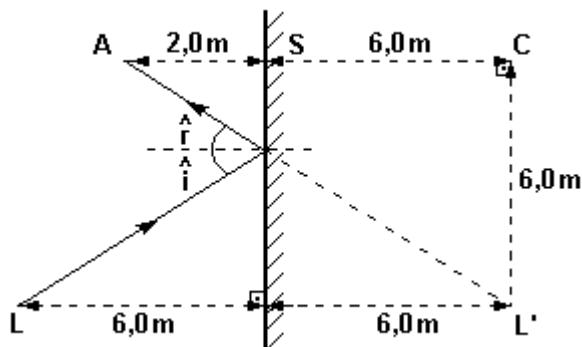
1. 75 km/h

2. [B]

3. a) 1,5 m

b) Passa de 5 para 11 e o tempo não se altera.

4. a) Observe a figura a seguir:

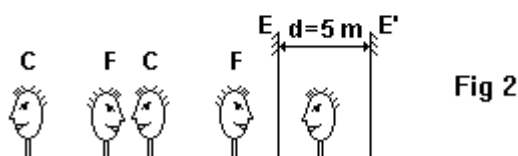
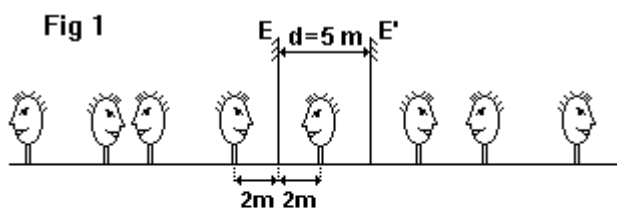


b) 10 metros.

5. O enunciado permite construir os esquemas a seguir:

a e b) De frente para o espelho E, o homem verá as imagens à esquerda como mostra a fig. 2.

c) As distâncias são alternadamente dadas por comprimentos equivalentes a 6 metros e 4 metros.



6. [C]

7. [D]

8. [B]

9. [E]

10. 6,0 m

11. [C]

12. [D]

13. [B]

14. [A]

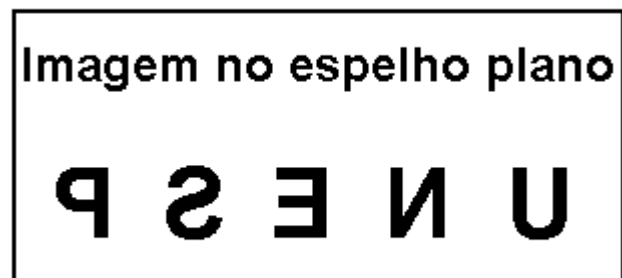
15. [B]

16. [E]

17. [D]

18. [E]

19. a) Observe a figura a seguir:



b) 140 cm e 10 cm

20. a) $x/y = 1$. À trajetória da bola de sinuca pode-se aplicar a lei da reflexão onde o ângulo de incidência é sempre igual ao ângulo de reflexão, logo seus ângulos complementares, x e y , também serão iguais entre si.

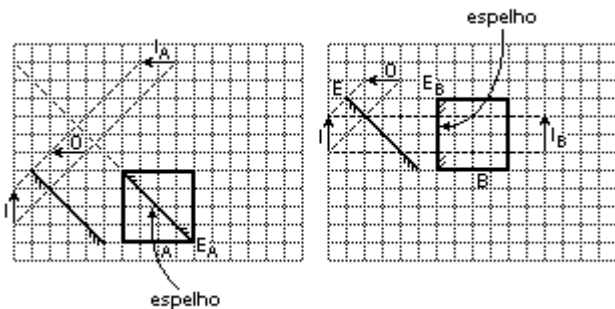
b) 100 cm.

21. [B]

22. [D]

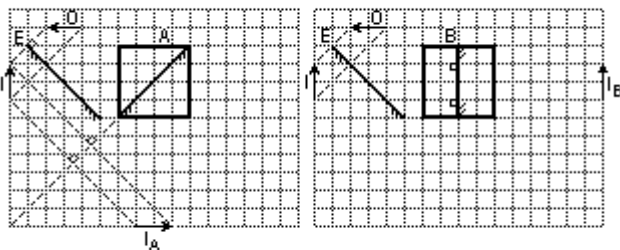
23. [C]

24. A imagem virtual de O fornecida pelo espelho plano E comportar-se-á como objeto real para os espelhos contidos nas regiões A e B. Estes espelhos fornecerão, respectivamente, as imagens I_A e I_B , conforme está esquematizado nas figuras seguintes



Destaquemos que nas construções gráficas das imagens levamos em conta a propriedade fundamental do espelho plano: simetria. No espelho plano, a imagem é simétrica do objeto em relação à superfície refletora.

25. A imagem virtual de O fornecida pelo espelho plano E comportar-se-á como objeto real para os espelhos contidos nas regiões A e B. Estes espelhos fornecerão, respectivamente, as imagens I_A e I_B , conforme está esquematizado nas figuras seguintes



Destaquemos que nas construções gráficas das imagens levamos em conta a propriedade fundamental do espelho plano: simetria.

No espelho plano, a imagem é simétrica do objeto em relação à superfície refletora.

26. F F V F

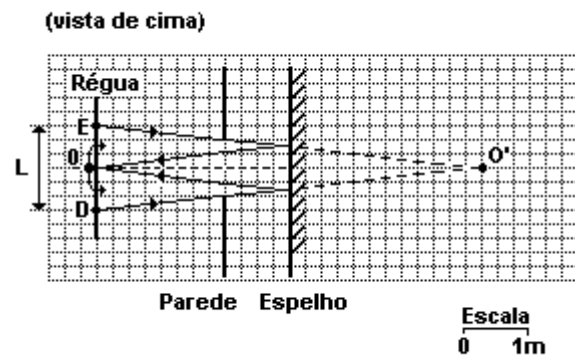
27. [A]

28. [B]

29. [C]

30. [B]

31. a) Observe a figura a seguir



b) $L = 1,5 \text{ m}$

32. a) $B' (0, 6)$ e $A' (0, 8)$

b) $X_1 = 6 \text{ cm}$ e $X_2 = 10 \text{ cm}$

33. [E]

34. [A]

35. [E]

36. [B]

37. [D]

38. [D]

39. [C]

40. [E]

41. [B]

42. [B]

43. [A]

44. [A]

45. [C]

46. [E]

47. [A]

48. [E]

49. [C]

50. [B]

51. [A]

52. [B]

53. [B]

54. [B]

55. [A]

56. a) Para o motorista do caminhão, o espelho está em repouso e a pessoa está se afastando do espelho a 20km/h.

Ora, quando o objeto se afasta x do espelho, durante um certo intervalo de tempo, a imagem também se afasta x do espelho nesse mesmo intervalo de tempo. Portanto, a imagem da pessoa se afasta do espelho com a mesma velocidade com que a pessoa se afasta do espelho, isto é, 20km/h.

b) Para a pessoa parada à beira da estrada, o espelho dela se afasta com a velocidade do caminhão, qual seja, 20km/h.

Ora, quando o espelho se afasta x da pessoa durante um certo intervalo de tempo, a imagem dela se afasta $2x$ nesse mesmo intervalo de tempo. Portanto, a imagem se afasta da pessoa com o dobro da velocidade com que o espelho dela se afasta, isto é, 40km/h.

57. [E]

58. a) 140 cm

b) 40 cm

59. 35

60. [B]

61. a) $x_A = 100\text{cm}$

b) $x_B = 100\text{cm}$ e $y_B = -30\text{cm}$

62. [E]

63. a) 0,6 m/s

b) 1,2 m/s

64. [E]

65. [D]