

ESPECIALISTA DE AERONÁUTICA

A)
B)
C)
D)

[A MAIOR COLETÂNEA]
**provas
antigas**
EEAR

2000 - 2021

A P R O V A D O

projeto
especialista.

PORTUGUÊS

Quando a alimentação vira um transtorno

(Adaptado do texto *Guia de Saúde para adolescentes*, de Fernanda Emmerick – Revista Viva Saúde, maio/2011)

01 Atualmente, vemos desfiles de moda, revistas que expõem curvas perfeitas e novelas que priorizam e cultuam a magreza. Na adolescência, momento da vida em que se busca a formação da identidade e a aceitação do grupo, o corpo ideal torna-se uma das principais metas ou problemas numa geração composta por números alarmantes de doenças como anorexia e bulimia.

05 Os transtornos alimentares podem causar a morte e ocorrem, na maior parte das vezes, entre as garotas. Para evitar tais casos, Mônica Beyruti, diretora do Departamento de Nutrição da SOCESP, recomenda que as instituições de ensino médio e fundamental desenvolvam atividades voltadas para a conscientização da percepção pessoal e social.

10 Um dos contribuintes fundamentais para que os transtornos ganhem popularidade entre as meninas são os *blogs*. Vários deles, que são a favor da anorexia, cultuam imagens de pessoas excessivamente magras e ensinam a fazer jejum. “Algumas meninas se inspiram nesses *blogs* e se tornam anoréxicas purgativas, aquelas que ingerem e vomitam, um grau ainda mais preocupante do distúrbio”, alerta Cristiano Nabuco, do Instituto de Psiquiatria da FMUSP. Os poucos garotos que apresentam distúrbios alimentares têm uma maior prevalência de obesidade pré-mórbida em relação às garotas.

As questões de 01 a 04 referem-se ao texto anterior.

1. Assinale a alternativa correta quanto à ideia presente no primeiro parágrafo
 - a) Poucos são os adolescentes que se preocupam em seguir os padrões de magreza estipulados pela mídia.
 - b) Somente na adolescência se consegue ter um corpo magro, segundo os padrões vigentes hoje em dia.
 - c) Os desfiles de moda, as novelas e as revistas ensinam os adolescentes a evitarem distúrbios alimentares nessa fase da vida.

- d) A busca pelo corpo ideal é um problema para o adolescente quando prejudica sua saúde, levando-o a doenças graves.
2. Marque a alternativa que apresenta uma sugestão de atividade que seria considerada **inadequada** para se desenvolver a conscientização da percepção pessoal e social dos adolescentes nas escolas.
 - a) Dinâmicas que estimulem o bom convívio social, dentro e fora de sala de aula.
 - b) Atendimento individual a alunos que apresentem indícios de transtorno alimentar.
 - c) Palestras que visem ao autoconhecimento, com profissionais de diversas áreas.
 - d) Aulas que ensinem estratégias eficazes para se cultivar a magreza como modelo de corpo saudável.
 3. Quanto aos problemas alimentares enfrentados por adolescentes de ambos os sexos, o texto afirma que **pe.**
 - a) ocorrem, na maioria, entre as garotas.
 - b) a anorexia tem levado mais meninos à morte.
 - c) a obesidade é a doença predominante entre as garotas.
 - d) meninos e meninas competem entre si em busca do corpo perfeito.
 4. Assinale a alternativa correta quanto ao que se afirma sobre os blogs.
 - a) São os responsáveis pela obesidade dos adolescentes.
 - b) Indicam dietas severas com vistas a um corpo magro e saudável.
 - c) São um importante veículo de propagação de bons hábitos alimentares entre os adolescentes.
 - d) Têm significativa influência sobre o comportamento das adolescentes quanto aos distúrbios alimentares.

5. Leia os textos abaixo e coloque A para aposto e V para vocativo. Depois assinale a alternativa com a sequência correta.

- () “Porque a Beleza, gêmea da Verdade,
Arte pura, inimiga do artifício,
É a força e a graça na simplicidade.”
- () “Ofendi-vos, meu Deus, é bem verdade;
É verdade, Senhor, que hei delinquido;
Delinquido vos tenho, e ofendido.”
- () “Não te rias de mim, meu anjo lindo!
Por ti, as noites eu velei chorando,
Por ti, nos sonhos morrerei sorrindo.”
- () “Vês?! Ninguém assistiu ao formidável
Enterro de tua última quimera.
Somente a Ingratidão – esta pantera –
Foi tua companheira inseparável.”

- a) A – V – V – A
b) A – A – V – V
c) V – A – A – V
d) V – V – A – A

6. Em que alternativa há somente orações coordenadas?

- a) “Uma pesquisa comprovou o que todas as mulheres já desconfiavam: os homens perdem peso mais facilmente que elas.”
- b) “Com a falta de chuvas durante o inverno, a vegetação rasteira seca, por isso o perigo de incêndio é constante em junho e julho.”
- c) “Relatório da CPI da Prostituição Infantil concluiu que o tráfico utiliza rede de meninas prostituídas para distribuir drogas em São Paulo.”
- d) “Como a primeira forma de chocolate que existiu no mundo foi o amargo, condimentos eram misturados ao cacau para agradar ao paladar.”

7. Marque a alternativa em que o pronome em destaque está corretamente empregado na frase.

- a) Entre **eu** e ele nunca mais existirá confiança.

- b) Durante toda minha vida, eu sempre **se** virei sozinho.
- c) Meu desejo é **este**: garantir com honestidade o sustento de nossa família.
- d) – **Sua Excelência**, posso opinar sobre o assunto?
– perguntou o funcionário.

8. Observe:

- I- **Logo que ele voltar**, a família irá apoiá-lo.
II- A família irá apoiá-lo **desde que ele volte**.
III- **Ainda que ele não queira voltar**, a família irá apoiá-lo.
IV- A família irá apoiá-lo **uma vez que ele voltou**.

As orações subordinadas adverbiais destacadas acima se classificam, respectivamente, como

- a) condicional, concessiva, causal, temporal.
b) temporal, condicional, concessiva, causal.
c) condicional, causal, concessiva, temporal.
d) temporal, concessiva, condicional, causal.

9. As orações subordinadas substantivas destacadas estão corretamente classificadas, **exceto** na alternativa

- a) Tenho certeza **de que as obras serão concluídas até as Olimpíadas em 2016**. (completiva nominal)
- b) Não pudemos saber **quantos aviões foram abatidos durante a batalha**. (objetiva direta)
- c) É possível **que Artur Zanetti seja campeão olímpico novamente**. (subjativa)
- d) O IBAMA proibiu **que os turistas visitassem a reserva marinha**. (subjativa)

10. Leia:

“Cavaleiro das armas **escuras**
Onde vais pelas trevas **impuras**
Com a espada **sanguenta** na mão?
Por que brilham teus olhos **ardentes**
E gemidos nos lábios **frementes**
Vertem fogo do teu coração?”

Considerando o gênero dos adjetivos destacados nos versos acima, têm-se

- a) cinco biformes.
- b) quatro uniformes e um biforme.
- c) dois biformes e três uniformes.
- d) três biformes e dois uniformes.

11. Observe:

I- Todos da cidade ficaram admirados com a queima **de fogos**.

II- Os pais da vítima ficaram satisfeitos com a condenação **da assassina**.

III- A criação **de novos cargos** na empresa era necessária.

IV- O discurso **do professor** emocionou todos os alunos.

Considerando os termos destacados, classifique-se como complemento nominal os que estão em

- a) I, II e III apenas.
- b) III e IV apenas.
- c) I e II apenas.
- d) I, II, III e IV.

12. Em que alternativa o termo destacado classifica-se como agente da passiva?

- a) Caminhava silencioso **pela relva**.
- b) Eu segurei meus ideais **pela vida toda**.
- c) A empresa foi aplaudida **pelos serviços prestados**.
- d) Naquela tarde, a paz foi quebrada **pelos desordeiros**.

13. Leia:

*“No final do ano, você sempre fala **para você mesmo** tudo o que quer mudar. Neste ano faça **isso antes**.”*

Em relação à classificação sintática dos termos em destaque, assinale a alternativa correta.

- a) objeto indireto e objeto direto

- b) sujeito e complemento nominal
- c) objeto indireto e complemento nominal
- d) complemento nominal e predicativo do sujeito

14. Marque a alternativa com as formas verbais que completam corretamente as lacunas do texto abaixo.

_____ ao time, para vencer o campeonato, mais algumas contratações. A diretoria consultou a torcida e cerca de 40% dos torcedores _____ jogadores mais jovens no time. _____ alguns meses que o clube está adiando as mudanças.

- a) Basta – quer – Faz
- b) Basta – quer – Fazem
- c) Bastam – querem – Faz
- d) Bastam – querem – Fazem

15. Leia:

*“O tempo **fora** afastando aquelas amargas lembranças de minha memória. Se não **fosse** assim, hoje **estaria** morto em vida.”*

Os verbos destacados nas frases acima estão conjugados, respectivamente, no

- a) futuro do presente do indicativo – presente do subjuntivo – futuro do presente do indicativo.
- b) pretérito imperfeito do subjuntivo – pretérito imperfeito do subjuntivo – futuro do subjuntivo.
- c) pretérito perfeito do indicativo – pretérito imperfeito do indicativo – futuro do pretérito do indicativo.
- d) pretérito mais-que-perfeito do indicativo – pretérito imperfeito do subjuntivo – futuro do pretérito do indicativo.

16. Leia:

As televisões 3D já chegaram ao mercado brasileiro.

A tecnologia dessas televisões atrai muitos consumidores.

Transformando os períodos simples num período composto por subordinação (oração principal + oração adjetiva), tem-se a construção correta na alternativa:

- a) As televisões 3D, que a tecnologia atrai muitos consumidores, já chegaram ao mercado brasileiro.
- b) As televisões 3D, cuja tecnologia atrai muitos consumidores, já chegaram ao mercado brasileiro.
- c) As televisões 3D, as quais a tecnologia atrai muitos consumidores, já chegaram ao mercado brasileiro.
- d) As televisões 3D, onde a tecnologia atrai muitos consumidores, já chegaram ao mercado brasileiro.

17. Coloque C para certo ou E para errado em relação à classificação das circunstâncias expressas pelo advérbio ou pela locução adverbial em destaque. Em seguida, assinale a alternativa com a sequência correta.

I- “Quero ser feliz/ **Nas ondas do mar.**” (modo)

II- “Se és fogo, como passas **brandamente?**” (lugar)

III- “Vinhem todos **em manada/** um simples, outro doutete.” (modo)

IV “Triste Bahia! Oh **quão** dessemelhante/ Estás, e estou do nosso antigo estado!” (modo)

- a) E – E – C – E
- b) C – C – C – E
- c) E – E – E – C
- d) E – C – E – C

18. Marque a alternativa em que a palavra destacada apresenta a grafia **incorreta**.

- a) Se nosso chefe **quiser**, seremos dispensados hoje à tarde.
- b) O chefe conseguiu **amenizar** os ânimos dos funcionários demitidos.

- c) Ao **improvisar**, no discurso de ontem, o chefe cometeu alguns deslizes gramaticais.
- d) Se nosso chefe **impuser** novas regras na seção, teremos que reavaliar nossa conduta.

19. Assinale a alternativa em que a palavra destacada é formada por composição.

- a) “É o **lobisomem** ... – e avançou num pulo.”
- b) “Quantos anos levaria até **envelhecer** de novo?”
- c) “**Incapaz** de se mover para apanhar suas compras, Ana se aprumava pálida.”
- d) “Eu, Marília, não sou algum **vaqueiro**,
Que viva de guardar alheio gado”

20. Leia:

*“O leme partiu-se!
Marinheiros tristes
contam, **pensativos**,
os mortos antigos
e os inúteis vivos.”*

Assinale a alternativa em que o termo destacado exerce a mesma função sintática do termo em destaque na estrofe acima.

- a) O **excelente** atleta foi o vencedor.
- b) As pipas **coloridas** contrastavam com o céu azul.
- c) As construções **antigas** eram trabalhadas artisticamente.
- d) O técnico ficou **surpreso** com o desempenho do jogador naquele dia.

21. Leia:

“Ele chegou, num avião da FAB, mandado pelos rapazes da Proteção aos Índios, numa derradeira tentativa de salvação. É um dos pouquíssimos remanescentes de uma tribo que se acaba (...). Mationã, o índio, tem uns oito anos, parecia um bichinho moribundo (...) de uma magreza espantosa, o olhar vidrado (...), boca chagada de febre, a mãozinha seca feito uma garra de pássaro (...).”

Marque F para Falso ou V para Verdadeiro para as afirmativas abaixo e, em seguida, assinale a alternativa com a sequência correta.

() O substantivo **magreza** é derivado de uma outra palavra da língua, sendo formado pelo processo de sufixação.

() Quanto ao gênero, os substantivos **rapazes** e **índios** classificam-se como comum de dois gêneros.

() O substantivo **mãozinha** tem seu plural formado como no seu grau normal (**mão**).

() A palavra **olhar** no texto aparece substantivada pela anteposição de um artigo.

- a) V – F – F – V
- b) F – V – V – F
- c) V – F – V – V
- d) F – V – F – V

22. Relacione as colunas considerando as regras de acentuação gráfica e, em seguida, assinale a alternativa com a sequência correta.

- | | | |
|--------------------------|-----|----------------------------------|
| 1- quilômetro – déssimos | () | vocábulos oxítonos |
| 2- pôr – pôde | () | vocábulos com acento diferencial |
| 3- faísca – reúne | () | vocábulos proparoxítonos |
| 4- será – pajê | () | hiatos |

- a) 4 – 2 – 1 – 3
- b) 2 – 4 – 3 – 1
- c) 1 – 3 – 4 – 2
- d) 3 – 1 – 2 – 4

23. Em qual alternativa ocorre um erro quanto à pontuação?

- a) A dengue, que é uma doença transmitida pelo mosquito *Aedes aegypti*, está presente em quase todos os estados do território brasileiro.
- b) Febre alta, dor de cabeça, dor nos olhos, dor nas juntas e, às vezes, sangramento no nariz e na gengiva são alguns dos sintomas da doença.

- c) A pessoa com dengue deve ficar em repouso, beber muito líquido e para aliviar as dores e a febre, tomar medicamento.
- d) As prefeituras precisam combater a proliferação do mosquito, mas, com certeza, a população deve fazer a sua parte.

24. Assinale a alternativa em que a colocação do pronome oblíquo átono está correta, segundo a norma culta da língua.

- a) Nada tirá-lo-ia daquela depressão.
- b) Deus o livre de tamanha desgraça!
- c) Nos perdemos dos guias devido à escuridão da mata.
- d) Tanta insistência talvez leve-nos a um resultado positivo.

25. Em relação à regência nominal e à verbal, assinale a alternativa que **não** está de acordo com a norma culta.

- a) A sua falta à prova foi justificada.
- b) Não suportava às dores de cabeça.
- c) Álvares de Azevedo foi contemporâneo de Junqueira Freire e Fagundes Varela.
- d) Apesar de toda a comemoração em sua homenagem, ainda era necessária a confirmação de sua presença.

26. Leia:

*Mesmo que haja inúmeras campanhas preventivas alertando os jovens para a prática do sexo seguro, muitos ainda contraem o vírus da Aids. O jovem conhece a teoria, **mas** não a coloca em prática. Eles agem assim **já que** acreditam serem imunes a qualquer tipo de doença. O problema é tão preocupante **que** o governo já pensa em desenvolver campanhas mais intensas nas escolas.*

Sobre o emprego das conjunções e locuções conjuntivas destacadas no texto acima, é **incorreto** afirmar que

- a) no primeiro período, a locução conjuntiva **mesmo que** classifica-se como conformativa, indicando conformidade de um fato com outro.
- b) a conjunção subordinativa consecutiva **que**, no quarto período (precedida de **tão**), inicia uma oração que exprime uma consequência.
- c) **mas**, no segundo período, é uma conjunção coordenativa adversativa, usada para indicar a oposição entre duas informações.
- d) a locução conjuntiva subordinativa causal **já que**, do terceiro período, introduz uma justificativa para a atitude dos jovens.

27. Leia:

“Não tenham medo de mim, que eu não sou nenhum papa crianças, nem eu venho desmanchar prazeres de ninguém.”

No trecho acima, há

- a) dois predicados nominais e um predicado verbal.
- b) dois predicados verbais e um predicado nominal.
- c) três predicados verbais e um predicado verbo-nominal.
- d) um predicado verbal, um predicado nominal e um predicado verbo-nominal.

28. Assinale a alternativa que apresenta a correta classificação do sujeito na frase.

- a) Desconfiaram da idoneidade daquela empresa. (sujeito oculto)
- b) Grandes contradições econômicas atingem nosso país. (sujeito composto)
- c) Exercia influência somente em pessoas menos atentas. (sujeito indeterminado)
- d) No mundo, existem várias organizações preocupadas com a preservação do meio ambiente. (sujeito simples)

29. Leia

*“Essa que eu hei de amar perdidamente um dia,
Será tão loura, e clara, e vagarosa, e bela
Que eu pensarei que é o sol que vem, pela janela
Trazer luz e calor a esta alma escura e fria.”*

Nos versos acima, há, respectivamente, as seguintes figuras de linguagem:

- a) hipérbole, antítese, eufemismo.
- b) prosopopeia, antítese, antítese.
- c) hipérbole, metáfora, antítese.
- d) antítese, metáfora, antítese.

30. Assinale a alternativa em que há o emprego **incorreto** do acento grave indicando a ocorrência da crase.

- a) A diretora do MASP (Museu de Arte de São Paulo) decidiu fechar o lugar à visitas.
- b) Devemos àquelas pessoas os inúmeros recursos de comunicação que temos hoje.
- c) Ele ficou extremamente feliz quando pôde ir à casa dos avós.
- d) Economizaram dinheiro para ir à cidade de Aparecida.

INGLÊS

Read the passage and answer questions 31, 32, 33, 34 and 35.

Human Relations for Career and Personal Success

01 Being able to work well with people from other
cultures, both outside and inside your own country is
important for careers success. When we meet other people
whose cultural assumptions differ from those we have
05 learned implicitly, we usually do not recognize their
behaviour as cultural in origin. Culture and its dialogue are
not an element more constitutive of human societies.

Certain underlying factors create problems in
developing smooth cross-cultural relations, including
10 communication problems. Ethnocentrism leads to
misunderstandings. Paying attention to intergroup factors
rather than individual factors leads to problems. Religious
practices are also noteworthy.

15 Understanding and appreciating intercultural
differences promotes clearer communication, breaks down
barriers, builds trust, strengthens relationships, opens
horizons and yields tangible results in terms of business
and personal success.

(Taken from <http://wps.prenhall.com>)

GLOSSARY

- underlying – implícito
- ethnocentrism – etnocentrismo
- intergroup – membros do grupo
- strengthen – fortalecer
- yield – promover, produzir

31. The sentence: “, but their fundamental axis.” can be added to paragraph 1 of the passage. Where would it best fit in the paragraph?

- a) After the word **element** (line 7).
- b) After the word **societies** (line 7).
- c) After the word **behaviour** (line 6).
- d) After the word **assumptions** (line 4).

32. Which of the aspects listed below was covered in the passage?

- a) Hints on dealing with human relations.
- b) Methods and techniques for improving cross-cultural relations.
- c) Ways to overcome many cross-cultural communication barriers.
- d) The importance of coping with cross-cultural relations for a successful career.

33. In the segment “... intergroup factors **rather than** individual factors...”, (lines 11 and 12), the expression **rather than** means

- a) owing to.
- b) as long as.
- c) instead of.
- d) because of.

34. In “Religious practices are also **noteworthy.**”, (line 13), the word, in bold type, means that something

- a) causes a lot of disagreement.
- b) is not crucial, consequently is much less important.
- c) doesn't draw one's attention for not being important.
- d) is important or interesting enough and deserves one's attention.



35. Opposite to the idea revealed in the last paragraph, the cartoon illustrates that

- a) the international passengers had a proactive approach to different backgrounds.
- b) lack of trust between them created barriers to interpersonal communication.

- c) there is considerable anxiety among the international passengers over unfamiliar cultures.
- d) the man holding a briefcase gave the woman an unfriendly look because she wasn't from his same ethnic background.

Read the extract and answer questions 36 and 37.

Brazilian Air Force team was out of Dayton Air Show

01 "The Brazilian Embassy in Washington, D.C.
notified the air show that, due to recent budget
constraints, the team would not be able to participate in
the 2012 Dayton Air Show, at Dayton International
05 airport.

The Brazilian team had performed at the 2007 and
2009 Dayton air shows.

10 This year's air show, among other aircraft, included
the appearance of the J-3 Piper Cub, a popular light
aircraft since prior to World War II. A U.S Coast Guard
HH-65 Dolphin helicopter used for search and rescue,
homeland security patrol and other mission was also
present in this event.

(Adapted from www.western-star.com)

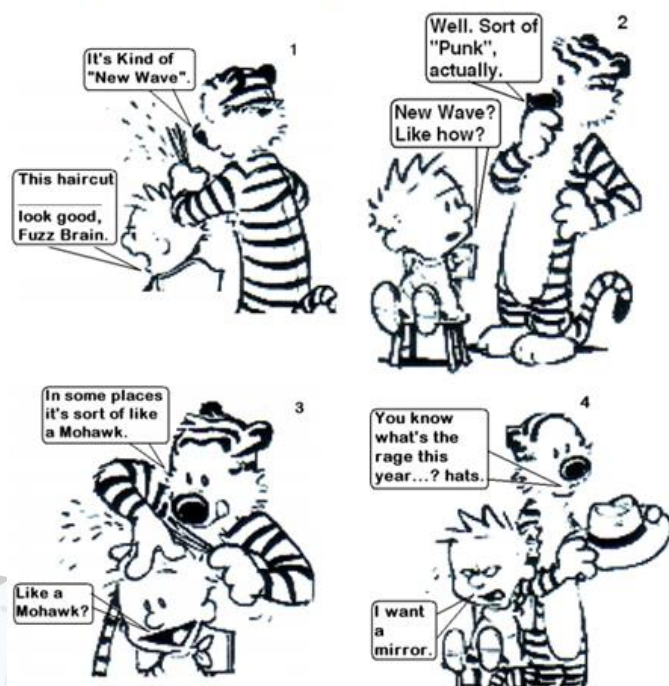
36. According to the extract,

- a) the air display was held in Washington D.C..
- b) there were only aeroplanes at Dayton flying display.
- c) it was the first time a Brazilian Air Force team made an appearance at Dayton Air Show.
- d) money problems kept the Brazilian Air Force team from performing at 2012 Dayton Air Show.

37. In "J-3 Piper Cub, a popular light aircraft since prior to World War II.", the underlined expression means

- a) after.
- b) since.
- c) before.
- d) shortly after.

Read the cartoon and answer questions 38 and 39.



(www.progressiveboink.com/calvinhobbes)

GLOSSARY

Mohawk – estilo de cabelo moicano

38. Choose the alternative so as to have the cartoon completed correctly.

- a) better
- b) would
- c) had better
- d) would rather

39. According to the cartoon, when Hobbes said that hats were the rage that year, he was certain that

- a) hats could fit a Mohawk haircut.
- b) Calvin's haircut was styled as hat.
- c) Calvin could hide a bad haircut by wearing hats.
- d) Calvin was a little bit ashamed of wearing his new hat.

Read the text and answer questions 40, 41, 42 and 43.

The Dark Knight Rises massacre has left Colorado in shock and grief, but there has been a miracle

01 The mother of the youngest victim of the shooting spree was pregnant, and her unborn baby is still alive. Ashley Moser, 25, is still fighting for her life in intensive care, despite being shot three times – once in the stomach and

05 twice in the throat. Ashley is the mother of Veronica-Moser Sullivan, who was killed in the cinema after alleged gunman James Holmes opened fire. Her brother Robert said: “I don’t know how, but she still has the baby. Yesterday I was told she had lost it and today it’s OK. It’s a miracle!”

10 Since the shooting, Ashley has been in and out of consciousness.

15 Veronica’s father Ian Sullivan, 26, has also spoken after the death of his daughter, saying: “She is the last girl I will ever love.” On his MySpace page, Ian described his little girl as “his number one heroine”.

(Adapted from www.news.com.au)

GLOSSARY

grief – em luto

shooting spree – tiroeio “repentino”

alleged – acusado

40. “a miracle”, underlined twice in the text, refers to the fact that

- a) Veronica’s mother miraculously saved her little girl from being shot.
- b) Ashley’s daughter woke up in intensive care unit after the Batman massacre.
- c) an unborn baby survived after its mother had been shot in the abdomen and in the throat.
- d) Veronica’s father was the hero of her daughter when he fought with Holmes desperately.

41. “unborn baby”, the underlined word means

- a) not wanted.
- b) not yet born.
- c) recently born.
- d) born before the usual time of birth.

42. “despite”, (line 04), can be replaced by

- a) in spite of.
- b) instead of.

- c) because of.
- d) as a result of.

43. In “Since the shooting, Ashley has been in and out of consciousness.”, (lines 11 and 12), we can infer that

- a) she did not survive the shooting.
- b) she is still somehow fighting for her life.
- c) cafter the shooting, she regained consciousness and died.
- d) the intensive care brought her back to full consciousness.

Read the text and answer questions 44, 45, 46 and 47.

Brazil unveils new air traffic control software

01 Brazil’s air force says it will install new software to improve air traffic control across the nation. The air force says the locally developed software will help avoid a repeat of the chaotic situation in 2007 when radar failures and _____ problems prompted mass cancellations and delays.

05 The air force said in a statement that *Sagitario* system will give controllers many improved tools, including better access to weather and flight data.

10 Air travel demand will increase significantly in Brazil when it hosts the 2014 World Cup and the 2016 Olympics. The government is already working to improve the country’s outdated airport infrastructure.

(Taken from www.news.theage.com.au)

GLOSSARY

unveil – lançar

prompt – provocar

mass cancellations – cancelamentos em massa

44. Choose the alternative so as to have the text completed correctly.

- a) other
- b) others
- c) another
- d) each other

45. According to the text, choose the alternative that does not fill in the blank.

Sagitario is _____.

- a) a new air traffic control software developed in Brazil
- b) a new software that will optimise air traffic services in Brazil
- c) a new software that will reduce problems that arise from radio failures
- d) a new air traffic control system that will provide better tools for the controllers

46. "failures", (line 05), is a(n)

- a) verb.
- b) noun.
- c) adjective.
- d) conjunction.

47. In "... when it **hosts** the 2014 World Cup and the 2016 Olympics.", (lines 11 and 12), the simple present was used to express that

- a) Brazil hosts the World Cup and Olympics every other year.
- b) Brazil will certainly host the next World Cup and Olympics.
- c) Brazil will probably host the World Cup and Olympics in 2014 and 2016.
- d) it is expected that Brazil will host the World Cup and Olympics the following year.

Read the text and answer questions 48 and 49.

Studying to remember

- 01 Students want to find the best way to put information into their long-term memories. They want to be able to remember the information later when they take a test. What is the best way to learn information so that
- 05 they can remember it when they want to?
When you study, you should read the whole lesson first. This gives you the whole picture in which to put ideas. New information that fits into the whole picture is easier to remember than separate facts.
- 10 After you read a whole lesson, the next step is to study the parts. If you have a lot to study, don't try to do the whole job at once. To learn the most in a two-hour study session, study different kinds of material.
(Adapted from Time&Space)

48. According to the text,

- a) when students have a lot of contents to study, they should do it at once.
- b) the best way to learn information is to read the parts before reading the whole lesson.
- c) students want to retain information in their long-term memories to remember it while taking a test.
- d) students should keep studying the very same kinds of material if they take a two-hour study session.

49. In "..., don't try to do the whole job at once.", (lines 11 and 12), the underlined expression is closest in meaning to

- a) later.
- b) finally.
- c) occasionally.
- d) at the same time.

Read the extract and answer question 50.

- 01 Body decoration, in the form of tattoos and body piercing, is becoming very popular. But both have been linked to a number of infectious diseases including hepatitis, HIV, tuberculosis and leprosy.
- 05 The European Commission says initial studies suggest better controls are needed in the industry to monitor what chemicals and materials are being used. It says chemicals used in tattooing are pigments and writing inks and there is little or no safety data to support their use on human skin.
- 10

(Adapted from Inglês Doorway)

50. Reading the extract leads to the conclusion that one of the attributions of European Commission would be

- a) to study the infectious diseases caused by tattoos.
- b) to warn the youths about the danger of being tattooed.
- c) to supervise the chemical elements used in tattoos and piercings.
- d) to study the danger that some chemical products used in tattoos can cause to human health.

Read the article and answer questions 51, 52, 53 and 54.

The downside of social networks

01 Two stories involving Facebook were highlighted
in the press. In Londrina, Paraná state, a student used
the social network to offend a teacher. The case had a
negative impact across the city and was reported on the
05 TV news show, Jornal Hoje (Globo). Later, in São José
dos Campos, São Paulo state, the local police **tracked
down** members of a criminal gang thanks to Facebook.
In the USA, a thief published photos of his robbery on
Facebook, showing the amount of money he had
10 stolen, and was arrested by the FBI in September 2011.
There are many cases of people losing their jobs or
ending relationships because they used Facebook
irresponsibly. In 2011 a Chicago airport employee was
fired after offending Muslims on his Facebook page. In
15 the USA and the UK, Facebook has been increasingly
cited as one of the major causes of couples' separations.

(Adapted from Maganews)

GLOSSARY

Muslim – muçulmano
highlighted – ganhou destaque
to be fired – ser despedido

51. According to the article, choose the alternative that does **not** fill in the blank.

The social networks
_____.

- a) can cause social conflict
- b) can be used to insult people
- c) also help solve criminal issues
- d) only expose the evil side of human society

52. In “the downside of social networks”, the title of the article, the underlined word refers to the

- a) interaction among co-workers.
- b) advantages of meeting people.
- c) integration into social networks.
- d) negative aspects of social networks.

53. The phrasal verb “tracked down”, in **bold type** in the article, is closest in meaning to

- a) arrested.
- b) attacked.
- c) localized.

d) patrolled.

54. What’s the passive voice for “A student offended a teacher by using the social network.”?

- a) A student had used the social network to offend a teacher.
- b) A student has used the social network to offend a teacher.
- c) A teacher was offended by a student using the social network.
- d) A teacher has been offended by a student using the social network.

Read the excerpt and answer questions 55, 56 and 57.

01 Sometime this August, a six-wheeled, sedan-size Mars
rover named “Curiosity” should begin rolling across the
surface of the Red Planet. The vehicle, carried to its
destination aboard the Mars Science Laboratory, will
05 start its journey on the floor of Gale Crater, a 96-mile-
wide depression marked with channels suggesting a
watery past. The rover will relay the data collected back
to Earth, _____ scientists will gain insight into Mars
composition and potential for life.

(Adapted from discovermagazine.com)

GLOSSARY

rover – veículo usado para explorar o solo de planetas

55. Choose the alternative so as to have the excerpt completed correctly.

- a) who
- b) which
- c) where
- d) whose

56. According to the excerpt,

- a) “Curiosity” will provide the scientists with Martian data.
- b) “Curiosity” is the name of the mission to the Red Planet.
- c) Mars Science Laboratory used in the mission was build in Mars.
- d) the rover used in the mission is the same size as a sedan with more than six wheels.

57. According to the text, the word “watery”, (line7), is a(n)

- a) adjective.
- b) adverb.
- c) noun.
- d) Verb

Read the article and answer questions 58, 59 and 60.

Could you or Someone You Care About Have an Eating Disorder?

- 01 In a culture where thinness is too often equated with physical attractiveness, success, and happiness, nearly everyone has dealt with issues regarding the effect their weight and body shape can have on their self-image.
- 05 However, eating disorders such as anorexia nervosa, bulimia nervosa, compulsive eating, and obesity, are not about dieting or vanity; they're complex psychological disorders in which individual's eating patterns are developed – and then habitually maintained – in an attempt to cope with other problems in their life.
- 10 Eating disorders know no class, cultural, or gender boundaries and can affect men, women, adolescents, and even children, from all walks of life.

(Taken from www.eatingdisorder.com)

58. According to the article, eating disorders

- a) affect just adolescents.
- b) can afflict specially male.
- c) are just a matter of vanity.
- d) may cause anyone disturbances no matter class, culture o race.

59. All the words below are nouns, except:

- a) bless.
- b) success.
- c) happiness.
- d) attractiveness.

60. “nearly”, underlined in the text, could be replaced by

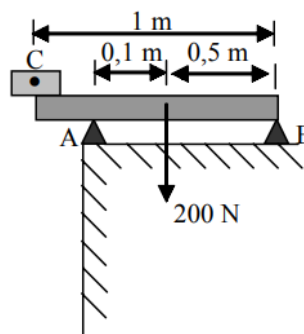
- a) at last.
- b) almost.
- c) primarily.
- d) more specifically.

FÍSICA

61. Um aluno emprestou o caderno de um amigo e observou os cálculos de um exercício de Física que não tinha o enunciado. Nesses cálculos, no resultado estava registrado $\text{Kg.m}^2/\text{s}^2$ ao lado do valor numérico. Depois de algum tempo, o aluno concluiu, corretamente, que esse registro correspondia, no Sistema Internacional de Unidades, a unidade

- a) ohm.
- b) coulomb.
- c) joule.
- d) watt.

62. A barra homogênea, representada a seguir, tem 1m de comprimento, está submetida a uma força-peso de módulo igual a 200 N e se encontra equilibrada na horizontal sobre dois apoios A e B. Um bloco, homogêneo e com o centro de gravidade C, é colocado na extremidade sem apoio, conforme o desenho. Para a barra iniciar um giro no sentido anti-horário, apoiado em A e com um momento resultante igual a +10 N.m, esse bloco deve ter uma massa igual a ____ kg. Considere: módulo da aceleração da gravidade igual a 10 m/s^2 .



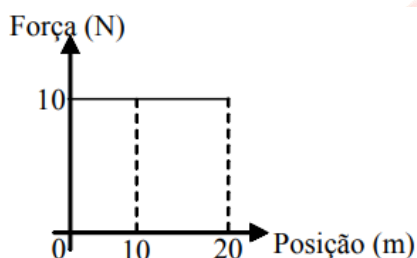
- a) 7,5

- b) 2,5
- c) 75
- d) 25

63. Os corredores olímpicos da prova de cem metros (100 m) a completam em menos de 10 s. Já o atleta Usain Bolt venceu essa prova em 9,5 s. O módulo da velocidade média de um atleta que percorre os 100 m em 10 s é igual a ____ km/h.

- a) 0,1
- b) 0,9
- c) 10
- d) 36

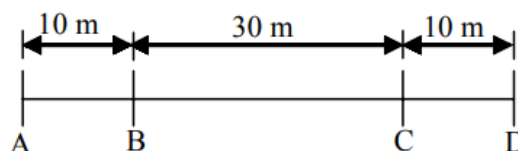
64. Dois corpos, A e B, deslocam-se em uma trajetória retilínea, da posição 0 até 20 metros, submetidos cada um a uma única força, F_A e F_B , respectivamente. As duas forças estão relacionadas à posição conforme o mesmo gráfico a seguir. A massa do corpo A é igual a 2 vezes a massa do corpo B. Pode-se afirmar, corretamente, que da posição 0 até 20 metros
Obs.: considere o referencial inercial.



- a) a aceleração do corpo A é maior que a do corpo B.
- b) a aceleração do corpo B é maior que a do corpo A.
- c) o trabalho realizado pela força sobre o corpo A é maior que o realizado sobre o corpo B.
- d) o trabalho realizado pela força sobre o corpo B é maior que o realizado sobre o corpo A.

65. Um nadador percorre, sem parar, uma piscina iniciando no ponto A e terminando em D, conforme o desenho. Os trechos AB e CD são

percorridos em MRU com velocidades de módulos, respectivamente, iguais a 1 m/s e 2 m/s. O trecho BC é percorrido em MRUV e é feito pelo nadador com uma aceleração de módulo igual a ____ m/s².

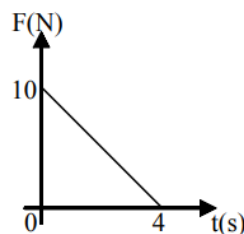


- a) 0,1
- b) 0,2
- c) 0,5
- d) 0,05

66. Conforme a definição da Lei da Gravitação Universal, a constante gravitacional universal ($G = 6,67 \times 10^{-11} \text{ N.m}^2/\text{Kg}^2$)

- a) varia com a altitude terrestre.
- b) varia com a latitude terrestre.
- c) é válida para quaisquer dois corpos no Universo.
- d) é válida somente em lugares específicos do Universo.

67. gráfico a seguir representa a relação entre o módulo da força (F), em newtons, e o tempo (t), em segundos. Considerando que essa força tem direção constante, o módulo do impulso da força de 0 a 4 s, em N.s, é igual a ____.



- a) 5
- b) 10
- c) 20
- d) 40

68. Um cubo maciço e homogêneo com 4 cm de lado está apoiado sobre uma superfície plana e horizontal. Qual o valor da pressão, em N/m^2 , exercida pela face do cubo apoiada sobre o plano?

Admita que:

1- A densidade do cubo seja $8 \cdot 10^3 \text{ kg/m}^3$ e

2- a aceleração da gravidade no local seja de 10 m/s^2 .

- a) 3,2
- b) 32
- c) 320
- d) 3200

69. A prensa hidráulica é uma das aplicações do Princípio de Pascal. Um corpo, de massa 800 kg, é colocado sobre o êmbolo de área maior (S_2) de uma prensa hidráulica. Qual deve ser o valor da razão entre S_2/S_1 para que, ao se aplicar uma força de 20 N no êmbolo menor de área S_1 , o corpo descrito acima fique em equilíbrio?

Dado: aceleração da gravidade no local igual a 10 m/s^2 .

- a) 40
- b) 400
- c) 1600
- d) 16000

70. No funcionamento de um equipamento de comunicação há uma onda quadrada com período de 0,04 segundos. Em outras palavras, a frequência dessa onda é de ____ Hz.

- a) 4
- b) 25
- c) 40
- d) 100

71. Dentre as alternativas a seguir, assinale a única **incorreta**.

a) A convecção é um processo de transmissão de calor que ocorre apenas nos sólidos.

b) Solidificação é o nome dado ao fenômeno da passagem de uma substância da fase líquida para a fase sólida.

c) Sublimação é o nome dado ao fenômeno da passagem de uma substância da fase sólida para a fase gasosa.

d) A condução é um processo de transmissão de calor no qual o movimento vibratório se transmite de partícula para partícula.

72. Em relação às qualidades do som, a unidade decibel (dB) refere-se à (ao) _____ da onda sonora.

- a) intensidade
- b) período
- c) timbre
- d) altura

73. Um transmissor de Radar emite no ar ondas eletromagnéticas na faixa de microondas. Sabendo-se que a frequência do transmissor é de 2,0 GHz, qual o comprimento de onda, em cm, das ondas transmitidas?

Considere:

1- O meio homogêneo,

2- a velocidade de propagação das ondas eletromagnéticas no ar igual a 300.000 km/s e

3- o prefixo G = 10^9

- a) 0,6
- b) 1,5
- c) 6,0
- d) 15,0

74. Um sistema armazena 500 litros de água a 20°C , na pressão ambiente. Para esse sistema atingir a temperatura de 80°C , na pressão ambiente, deverá ser transmitido ao mesmo, a quantidade de calor de _____ cal.

Considere:

Calor específico da água = $1 \text{ cal/g}\cdot^\circ\text{C}$

Densidade da água = 1 g/cm^3

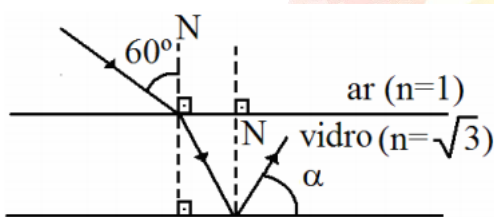
a) $30 \cdot 10^3$

- b) $30 \cdot 10^6$
- c) $40 \cdot 10^3$
- d) $40 \cdot 10^6$

75. Um piloto durante o voo comunica ao operador da torre de controle: "I have a crew member and his temperature is 104 degrees Fahrenheit (104 °F)". Imediatamente este operador informa a equipe de apoio que um dos tripulantes do avião apresenta uma temperatura de ____ °C.

- a) 38,5
- b) 39,5
- c) 40,0
- d) 41,0

76. Um raio de luz monocromático passa do ar ($n=1$) para uma lâmina de vidro ($n = \sqrt{3}$), segundo um ângulo de incidência igual a 60° , em relação a uma normal (N) a superfície do vidro. Na segunda face desta lâmina, ressaltando que as faces destas lâminas são paralelas, o raio de luz é refletido, conforme pode ser visto na figura a seguir. Considerando que os meios são homogêneos, qual o valor, em graus, do ângulo α ?



- a) 30
- b) 45
- c) 60
- d) 75

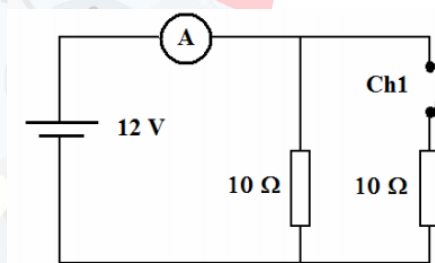
77. "Quando olho no espelho estou ficando velho e acabado", este é o trecho de uma música. Admitindo que a ideia desta letra seja a visão da pessoa ao olhar para um espelho plano e ver sua imagem conjugada, e de acordo com os conceitos básicos de espelhos planos, é correto afirmar que

a imagem conjugada de um objeto real é sempre _____ e que o objeto e a imagem são _____ em relação ao espelho.

Das alternativas a seguir, assinale a única que preenche corretamente a lacunas da frase anterior.

- a) real, simétricos
- b) real, assimétricos
- c) virtual, simétricos
- d) virtual, assimétricos

78. No circuito elétrico abaixo, a corrente elétrica medida pelo amperímetro após a chave Ch1 ser aberta, será de ____ ampères.



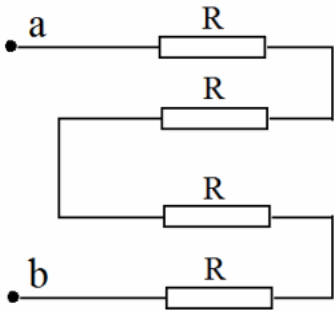
- a) 1,2
- b) 2,4
- c) 6,0
- d) 12,0

79. Um condutor reto e extenso, situado no vácuo, é percorrido por uma corrente elétrica de intensidade 1,0 A. Nesse caso, a intensidade do campo magnético em um ponto situado perpendicularmente a 1,0 m de distância do condutor, é de ____ $\cdot 10^{-7}$ T.
Observação: $\mu_0 = 4\pi \times 10^{-7}$ m/A

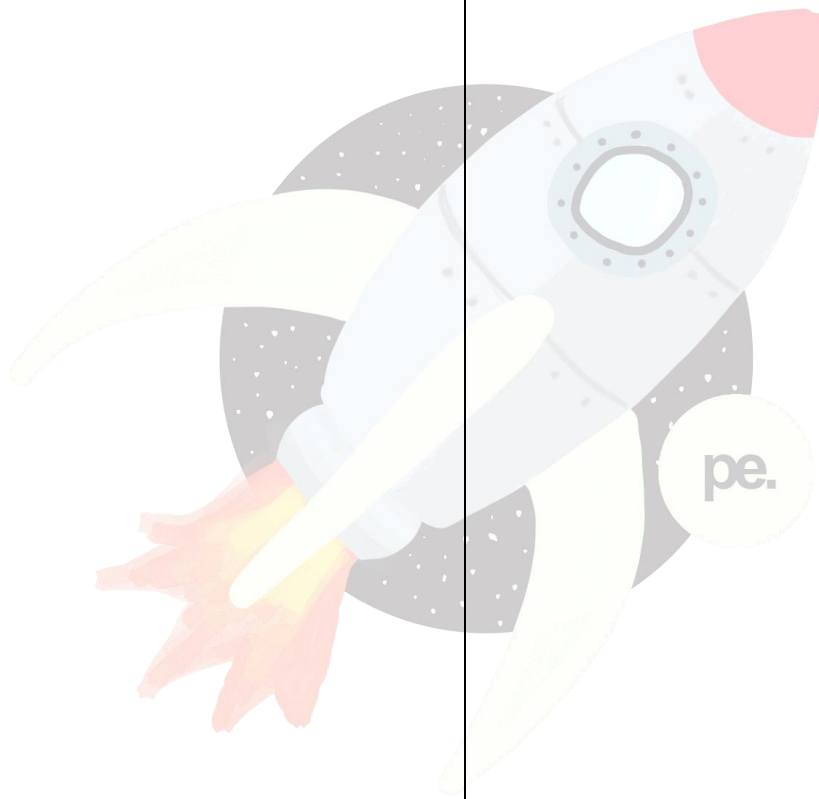
- a) 1
- b) 2
- c) π
- d) 2π

80. Na associação de resistores abaixo, a resistência elétrica equivalente entre os pontos a e b, é de ____ ohms.

Observação: $R = 4 \Omega$



- a) 1
- b) 4
- c) 8
- d) 16



GABARITO

1. D
2. D
3. A
4. D
5. A
6. B
7. C
8. B
9. D
10. D
11. A
12. D
13. A
14. C
15. D
16. B
17. A
18. C
19. A
20. D
21. C
22. A
23. C
24. B
25. B
26. A
27. B
28. D
29. C
30. A
31. B
32. D
33. C
34. D
35. C
36. D
37. C
38. C
39. C
40. C

41. B
42. A
43. B
44. A
45. C
46. B
47. B
48. C
49. D
50. D
51. D
52. D
53. C
54. C
55. C
56. A
57. A
58. D
59. A
60. B
61. C
62. A
63. D
64. B
65. D
66. C
67. C
68. D
69. B
70. B
71. A
72. A
73. D
74. B
75. C
76. C
77. C
78. A
79. B
80. D

