

"nó" em um circuito é um ponto onde dois ou mais ramos se encontram ou um ramo se bifurca em outros."

malha é um conjunto de ramos que formam um percurso fechado

lei dos nós

lei das malhas



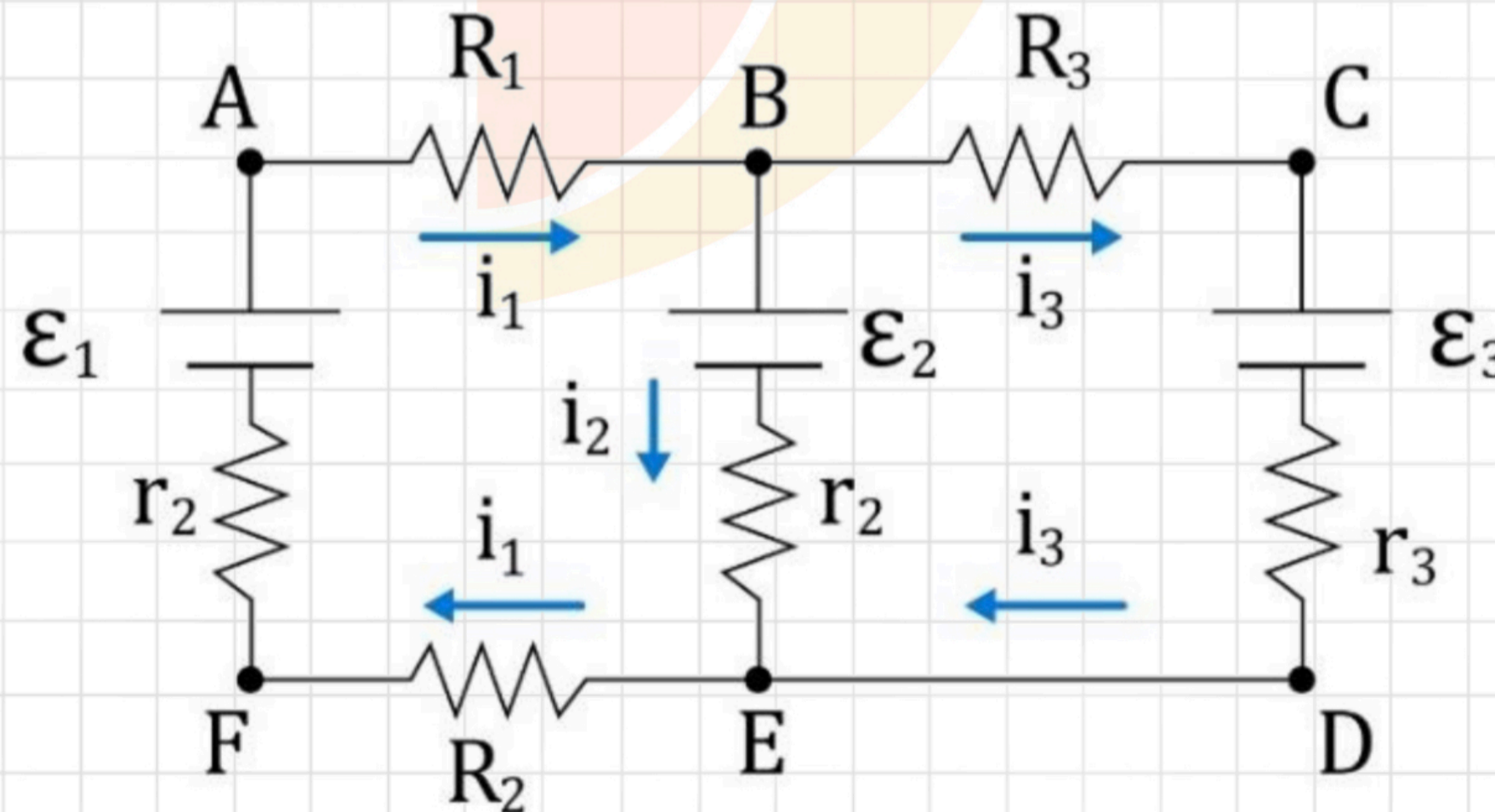
LEIS DE

Kirchhoff

BE

@STUDIES.RE

o somatório das correntes que entram é igual ao somatório das correntes que saem



ABEFA, BCDEB e ABCDEFA

o somatório das tensões ao longo de uma malha é nulo