



MAMÍFEROS

1. (UFJF 2017) No Brasil um milhão de animais silvestres são atropelados por dia. Aproximadamente 15 animais são mortos por segundo, ou 1,3 milhões por dia e até 475 milhões por ano, segundo dados do Centro Brasileiro de Estudos em Ecologia de Estradas (CBEE), da Universidade Federal de Lavras (MG). Os pequenos vertebrados, como sapos, cobras e aves de pequeno porte são os mais afetados, respondendo por 90% do massacre, ou 430 milhões de exemplares. O restante das mortes compreende animais de médio porte (como macacos e gambás), com 40 milhões, e de grande porte (como antas, lobos e onças), que correspondem a 5 milhões.

Fonte: Texto modificado de <http://noticias.ambientebrasil.com.br/clipping/2015/10/03/>. Acesso em 20/set/2016.

Com relação aos grupos de animais citados no texto informe:

- a. Os sapos (Classe Amphibia) podem ocupar tanto o ambiente aquático quanto o terrestre. Quais os tipos de respiração que esses animais podem realizar ao longo de seu ciclo de vida?
- b. As cobras pertencem à Classe Reptilia, cujo tipo de reprodução é considerado como um dos fatores responsáveis pela independência da água. Cite TRÊS aspectos relacionados à reprodução, os quais foram fundamentais para o sucesso da colonização do ambiente terrestre pelos répteis.
- c. Macacos, gambás, antas, lobos e onças pertencem à classe Mammalia, a qual tradicionalmente é dividida em dois grupos: Prototheria (que inclui a ordem

Monotremata) e Theria; esta última engloba os Metatheria e os Eutheria.

Indique um animal mencionado no texto que pertença ao grupo Metatheria e outro ao grupo Eutheria. Informe uma característica relacionada à reprodução que diferencia um grupo do outro.

2. (UEL 2017) Leia o texto a seguir.

Até que um dia decidiu arrumar-se melhor. Perguntaria aos sábios do bairro, àquele branco, o sr. Almeida, e ao outro, preto, que dava pelo nome de Agostinho. Começou por consultar o preto. Falou rápido, a questão que se colocava.

– Em primeiro lugar – disse o professor Agostinho –, a baleia não é o que à primeira vista parece. Engana muito a baleia.

Sentiu um nó na garganta, a esperança a desmoronar.

– Já me disseram, sr. Agostinho. Mas acredito na baleia, tenho que acreditar.

– Não é isso, meu caro. Quero dizer que a baleia parece aquilo que não é. Parece peixe, mas não é. É um mamífero. Como eu e como você, somos mamíferos.

COUTO, M. As baleias de Quissico. In. Vozes anoitecidas. São Paulo: Companhia das Letras, 2013, p. 97.



Com base no texto, responda aos itens a seguir.

a. Supondo que você estivesse nessa conversa, apresente a Quissico três características morfológicas dos mamíferos em geral que possam confirmar o que o sr. Agostinho está falando a respeito das baleias.

b. Sabendo que os mamíferos são divididos em três grandes grupos: Prototheria (monotremados), Metatheria (marsupiais) e Eutheria (placentários), cite um exemplo de mamífero de cada um desses grupos.

3. (UEM 2016) Um pequeno jardim zoológico contém os seguintes mamíferos: anta, capivara, preguiça, bugio e coala. Sobre a classificação e a morfologia destes e de outros mamíferos, assinale a(s) alternativa(s) correta(s).

01. Perissodáctilos apoiam-se sobre um número par de dedos revestidos por um casco córneo e fendido.

02. O animais relacionados no caput da questão são, respectivamente, perissodáctilo, roedor, edentado, primata e marsupial.

04. Também são edentados o tamanduá e o tatu.

08. A subclasse do coala inclui representantes sul-americanos como os esquilos e castores.

16. A anta e a capivara têm, respectivamente, casco com dedos pares e casco com dedos ímpares.

4. (UEM 2016) Considere um grupo animal cujos organismos são endotérmicos, com circulação dupla e completa e com dentes diferenciados em incisivos, caninos, pré-molares e molares, e assinale a(s) alternativa(s) correta(s).

01. Nestes organismos, a perda e a manutenção de calor são controladas pela oxidação de alimentos e pela presença de gordura subcutânea e de penas.

02. No grupo a que pertencem estes organismos, as espécies são dioicas e com dimorfismo sexual evidente na maioria das espécies, possuindo o encéfalo mais desenvolvido dentre os animais.

04. Nestes organismos, a excreção feita pelos rins produz uma pasta desidratada de ácido úrico que é eliminada pela cloaca com as fezes.

08. Nestes organismos, a glândula mamária é desenvolvida e funcional somente nas fêmeas, e seu produto é destinado à alimentação dos filhotes.

16. No grupo a que pertencem estes organismos, as espécies possuem a pele seca e rica em queratina, não apresentando glândulas, mas sim escamas, e sua respiração é pulmonar.

5. (FMJ 2016) Os mamíferos ruminantes apresentam um estômago com quatro compartimentos: rúmen (pança), retículo (barrete), omaso (folhoso) e abomaso (coagulador).

a. Sabe-se que existem micro-organismos nas regiões do rúmen e retículo. Qual o principal papel desses micro-organismos na digestão dos vegetais ingeridos pelos ruminantes? Explique por que o fornecimento excessivo de antibióticos aos ruminantes pode fazê-los emagrecer.



b. Qual compartimento do estômago dos ruminantes tem o papel análogo ao estômago humano? Como ocorre a digestão química nesse compartimento do estômago dos ruminantes?

6. (UEPG 2015) Os mamíferos distribuem-se por todos os ambientes terrestres. Com relação às características gerais, anatomia, fisiologia e evolução desse grupo, assinale o que for correto.

01. Entre as características principais da classe Mammalia (mamíferos) estão: presença de glândulas mamárias; corpo total ou parcialmente recoberto por pelos; dentes diferenciados em incisivos, caninos, pré-molares e molares; presença do diafragma, membrana muscular que separa o tórax do abdome e que participa da ventilação dos pulmões.

02. Um par de rins ocorre no sistema urinário dos mamíferos, os quais removem do sangue a ureia. A urina contendo a ureia é conduzida por um par de ureteres até a bexiga urinária, onde permanece até sua eliminação pela uretra.

04. Nos mamíferos mais primitivos, os monotremados, os condutos dos sistemas urinário e reprodutor desembocam em um único canal, a cloaca, onde também se abre o intestino.

08. O conjunto de pelos que constituem a pelagem dos mamíferos atua como isolante térmico, contribuindo para manter constante a temperatura corporal.

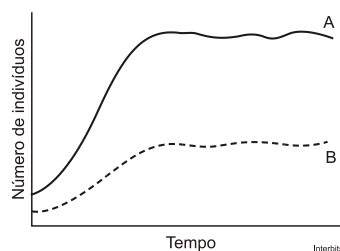
16. Os *Metatheria* são essencialmente ovíparos.

7. (PUCRJ 2015) Com relação aos animais tetrápodes, escreva o que se pede nos itens abaixo:

a. Diga quais são os tetrápodes, listando as principais características desse grupo.

b. Enumere as características desses animais que lhes permitem melhor adaptação à vida em ambientes secos, dando exemplos dos tetrápodes mais bem adaptados a esses ambientes.

8. (UNICAMP 2014) O gráfico abaixo ilustra as curvas de crescimento populacional de duas espécies de mamíferos (A, B) que vivem na savana africana, um pastador e um predador. Analise o gráfico e responda às questões.



a. Qual curva representa a população do mamífero predador? Qual das duas espécies tem maior capacidade de suporte (carga biótica máxima)?

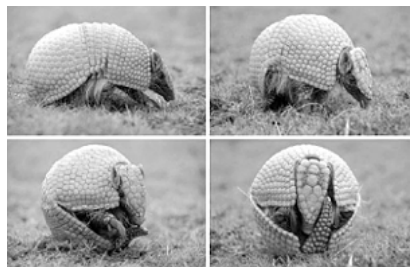
b. Cite duas adaptações defensivas contra predação apresentadas por mamíferos pastadores da savana.



9. (UNICAMP 2014) Os morcegos são animais que muitas vezes despertam reações aversivas nas pessoas. O tipo de reação varia bastante, mas na maioria das vezes a simples menção da palavra provoca exclamações como “Credo!” ou “Que nojo!”.

- a. Além dos morcegos hematófagos, existem espécies de morcegos que possuem outras dietas alimentares? Quais dietas?
- b. Cite dois tipos de interação de morcegos com plantas.

10. (CP2 2013)



A escolha do tatu-bola (*Tolypeutes tricinctus*), um animal “genuinamente brasileiro”, como mascote da Copa do Mundo de 2014, animou ambientalistas do país, já que a espécie integra a lista de espécies da fauna brasileira ameaçadas de extinção. Esta seria uma forma de divulgar informações sobre a espécie pouco conhecida e que corre grande risco de desaparecer da natureza.

A relação desta espécie de tatu com o futebol é o formato de bola que adquire ao se defender de predadores. Ao perceber a presença de onças ou raposas, seu corpo se contorce e o animal esconde partes frágeis como o tronco, a cabeça e as patas no interior de uma dura carapaça – que se fecha e fica em formato de bola.⁽¹⁾

Natural da caatinga, o tatu-bola não é grande nem é fértil. Tem cerca de 60 cm de comprimento, pesa no máximo 1,8 kg e sua carapaça é feita de um tecido ósseo flexível, parecido com a pele do crocodilo. Sua gestação dura cerca de quatro meses e tem apenas um descendente por ninhada. Delicado, não tem forças para cavar buracos. Passa o dia dormindo em tocas abandonadas por outros animais. Por precaução, prefere a noite para caçar. É quando sai atrás de seu alimento preferido: o cupim.⁽²⁾

(1) Extraído de <http://www.olhardireto.com.br> Acesso em 13/09/2012

(2) Roberto Katz, in Revista O GLOBO / 14/10/2012 / p.22-27

A partir do texto acima e, de acordo com conceitos de ecologia:

- a. indique as partes do texto que apresentam características do tatu em relação ao seu ambiente, como habitat, nível ocupado na cadeia alimentar, nicho ecológico e hábitos de vida.
- b. explique por que o tatu-bola corre grande risco de desaparecer da natureza.

11. (UEM 2013) Sobre a distribuição geográfica de alguns animais, é correto afirmar que:



01. os ornitorrincos são animais metatérios, ovíparos e que não amamentam os filhotes, sendo encontrados na Austrália e na Nova Guiné.

02. a tundra, localizada no hemisfério norte e caracterizada por vegetação rasteira, constituída de líquens e musgos, apresenta fauna constituída de aves migratórias, renas, alguns insetos e roedores que hibernam.

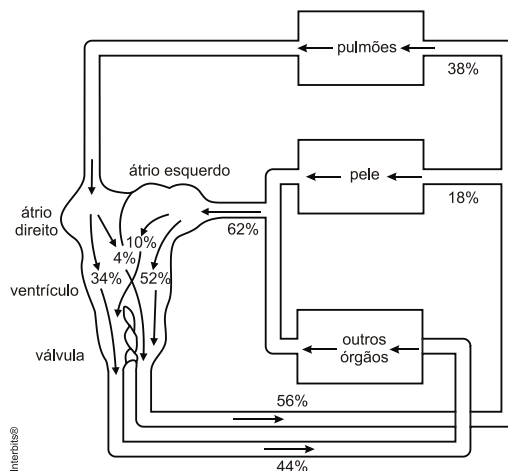
04. zebras e leões ocorrem em locais com arbustos e gramíneas, como o bioma pradaria.

08. o tamanduá-bandeira, o tatu-canastra e a siriema são animais encontrados no cerrado brasileiro, composto de árvores de pequeno porte e arbustos esparsos, tortuosos e de casca grossa.

16. o pantanal brasileiro, situado entre o sul do Mato Grosso e noroeste do Mato Grosso do Sul, abriga peixes como o pintado e o dourado, além de jacarés, capivaras e ariranhas.

12. (UFG 2013) Os mamíferos surgiram a partir da evolução de um grupo de répteis primitivos entre 245 e 208 milhões de anos atrás. Atualmente, ocupam os mais diversos ambientes e estão distribuídos em três grupos: prototérios, metatérios e eutérios. Com base no desenvolvimento embrionário, explique a diferença entre esses três grupos, citando exemplo de cada grupo.

TEXTO PARA A PRÓXIMA QUESTÃO:

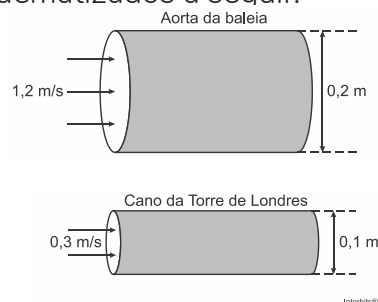


13. (UNB 2012) Redija um texto, na modalidade padrão da língua portuguesa, apresentando as diferenças anatômicas entre o coração esquematizado na figura e o coração de um indivíduo adulto da classe Mammalia. Apresente, ainda, as implicações dessas diferenças do ponto de vista fisiológico.

14. (FUVEST 2017) A aorta da baleia é de diâmetro maior do que o cano principal do sistema hidráulico da Torre de Londres, e a água que passa por ali tem menos ímpeto e velocidade do que o sangue que jorra do seu coração.

Herman Melville, Moby Dick.

a. Calcule a vazão (volume/unidade de tempo) em cada um dos sistemas esquematizados a seguir.





GABARITO

1. a) Na fase larval, os anfíbios respiram por meio de brânquias, por viverem no meio aquático. Na fase adulta, respiração através de pulmões e pela pele (cutânea).

b) Três aspectos relacionados à reprodução de répteis fundamentais para o sucesso da conquista do ambiente terrestre: fecundação interna, desenvolvimento direto e ovos com casca resistente, com anexos embrionários.

c) Os animais pertencentes à Metatheria são os marsupiais, onde o embrião se desenvolve parte dentro do útero da fêmea e parte no marsúpio (bolsa externa), como os gambás. Os animais eutérios (Eutheria) são os placentários, onde o embrião se desenvolve dentro do corpo da fêmea, como os macacos.

2. a) O clado (classe) Mammalia, ou classe dos mamíferos, reúne animais com as seguintes características: presença de glândulas mamárias; corpo total ou parcialmente coberto por pelos; dentes diferenciados em incisivos, caninos, pré-molares e molares; presença de diafragma.

b) O grupo Prototheria compreende animais como o ornitorrinco e a equidna. O grupo Metatheria compreende os marsupiais, como o gambá, o canguru, entre outros. O grupo Eutheria compreende os demais mamíferos, como cães, ursos, lobos, bovinos, equinos, suínos, roedores, entre outros (cerca de 95% das espécies de mamíferos).

3. $02 + 04 = 06$.

[01] Incorreto: Perissodáctilos apoiam-se sobre um número ímpar de dedos nas patas, a exemplo do cavalo, anta e rinoceronte.

[08] Incorreto: Os esquilos e os castores são mamíferos placentários (eutérios).

[16] Incorreto: A anta é um mamífero perissodáctilo.

4. $02 + 08 = 10$.

[01] Incorreto: Os animais descritos no enunciado são mamíferos. As aves não possuem dentes.

[04] Incorreto: A excreta nitrogenada predominante na urina dos mamíferos é a ureia.

[16] Incorreto: Os mamíferos terrestres possuem a pele pouco queratinizada com glândulas sebáceas, cuja secreção oleosa lubrifica a camada córnea e os pelos.

5. a) O principal papel dos micro-organismos é digerir a celulose através da celulase que produzem (digerir/degradar) proteínas vegetais (fibras). Os ruminantes emagrecem porque os antibióticos podem eliminar as bactérias (micro-organismos) do estômago e sem elas não haverá a digestão de celulose (comprometimento da digestão ou no fornecimento de energia e nutrientes etc.) e o animal não consegue obter os compostos orgânicos essenciais para manter seu metabolismo.

b) Abomaso (coagulador). Nesse local há secreção do suco gástrico, rico em enzimas e ácido clorídrico. O principal papel é digerir as proteínas pela enzima pepsina.

6. $01 + 02 + 04 + 08 = 15$.

[16] Falso: Os Metatheria são mamíferos que possuem útero e não desenvolvem placenta verdadeira, sendo exclusivamente vivíparos.

7. a) Tetrapoda é um grupo monofilético constituído pelos anfíbios, répteis (incluindo aves) e mamíferos além de grupos fósseis. A principal característica desses animais é a presença de quatro pernas. Os tetrápodes que não possuem membros ou possuem apenas duas pernas, como as serpentes ou os cetáceos, são descendentes de ancestrais com quatro pernas. Outras características dos tetrápodes são: a presença de dedos (até cinco em cada uma das patas), a pele queratinizada e a presença de pulmões desenvolvidos, responsáveis



pela maior parte ou pela totalidade das trocas gasosas

b) Répteis (incluindo aves) e mamíferos são mais bem adaptados à vida em ambientes secos que os anfíbios. Entre as características que permitem a vida em ambientes secos podemos citar a pele altamente queratinizada, que evita a perda de água pelo corpo, a respiração feita quase que exclusivamente por pulmões e não mais por brânquias ou pela pele mucosa e o desenvolvimento de ovos com casca.

8. a) A curva B representa a população do mamífero predador. A população de mamíferos pastadores (curva A) tem maior capacidade de suporte (carga biótica máxima) na savana africana.

b) Os mamíferos pastadores da savana vivem em manadas, protegem os filhotes e dispõem de recursos para se defender de predadores, tais como cascos, chifres e dentes.

9. a) Morcegos nectarívoros, que se alimentam do néctar e do pólen das flores, e morcegos frugívoros, os quais ingerem frutos.

b) Os morcegos nectarívoros contribuem para o aumento da variabilidade genética das plantas, promovendo a polinização cruzada. Os frugívoros se encarregam de dispersar as sementes dos frutos que ingerem através de sua eliminação pelas fezes.

10. a) o habitat do tatu é o cerrado brasileiro. Esse mamífero é um consumidor secundário ao se alimentar de cupins; insetos que, normalmente, comem madeira. Em seu nicho ecológico, os tatus não cavam o terreno e passam o dia dormindo em tocas abandonadas por outros animais, caçam à noite e são pouco férteis, isto é, têm apenas um filhote por gestação.

b) o tatu-bola corre o risco de extinção por viver em um bioma que passa por um processo progressivo de degradação; principalmente pela devastação da vegetação para a ampliação das fronteiras agropecuárias no cerrado brasileiro.

11. $02 + 08 + 16 = 26$.

[01] Incorreta, pois os ornitorrincos e equidnas

são mamíferos prototérios (monotremados) que amamentam os filhotes por meio de uma secreção láctea produzida por glândulas dispersas pela pele do ventre materno.

[04] Incorreta, pois as zebras e os leões são animais que vivem no bioma savana.

12. Os animais prototérios apresentam o desenvolvimento embrionário fora do corpo materno, sendo gerados em ovos, como é o caso do ornitorrinco. Já os animais metatérios apresentam o início do desenvolvimento embrionário no interior do útero, e o estágio final desse desenvolvimento ocorre no marsúpio, como é o caso do canguru, ou nas pregas da pele das mães, como nos gambás/cuícas. Por outro lado, os animais eutérios apresentam todo o desenvolvimento embrionário no útero, ligados à parede uterina por meio da placenta, como é o caso do homem.

Todos os itens estão corretos e correlacionados ao enunciado da questão.

13. O coração dos anfíbios adultos é formado por 3 câmaras: 2 átrios e 1 ventrículo. A circulação desses animais é incompleta porque ocorre mistura de sangue arterial e venoso no único ventrículo. Esse fato contribui para o fato de os anfíbios serem animais ectotérmicos.

Em mamíferos, o coração é tetracavitário e formado por 2 átrios e 2 ventrículos completamente separados por um septo muscular. A circulação é dupla e completamente separada, sem mistura de sangue arterial e venoso. Dessa forma, o sangue arterial que chega aos tecidos é rico em oxigênio, fato que contribui, decisivamente, para a manutenção da endotermia.

14. a) Seja ΔS o deslocamento de uma massa de fluido de volume ΔV num intervalo de tempo Δt fluindo com velocidade v através de uma tubulação de diâmetro D e seção transversal de área A

