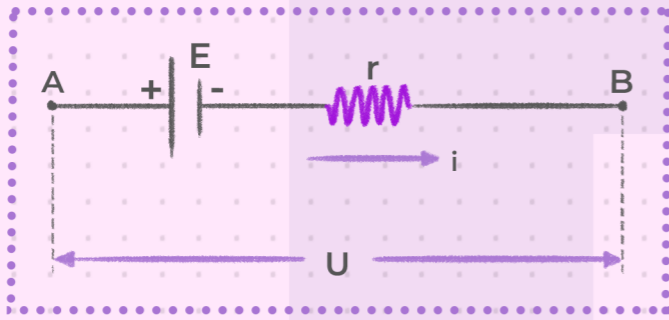


Receptores Elétricos



▶ Elemento do circuito que consome energia elétrica e a transforma em outra forma de energia que não exclusivamente energia térmica



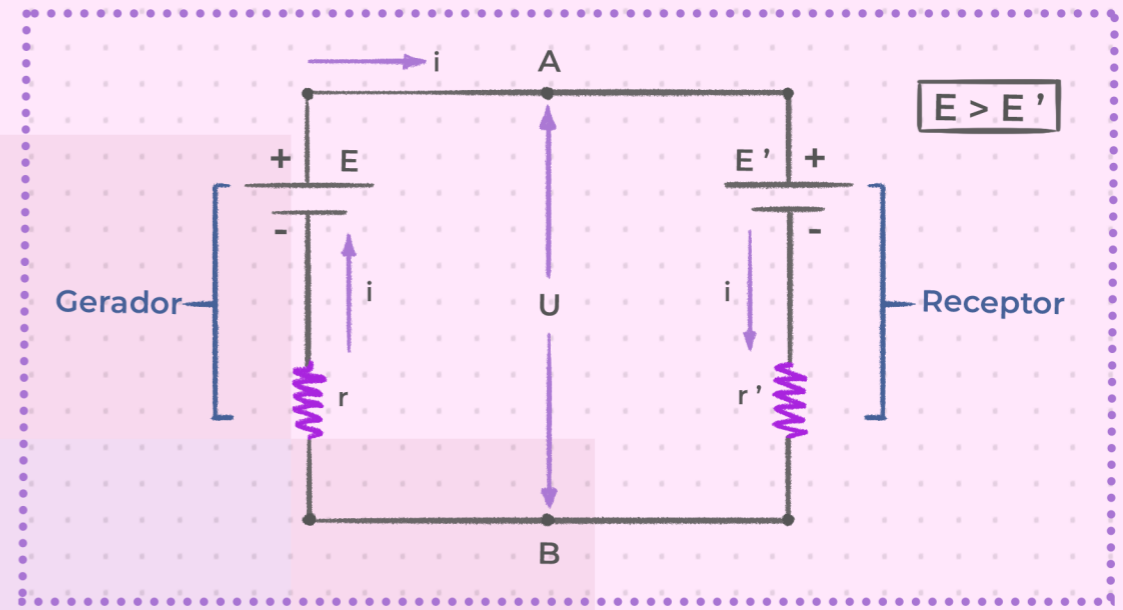
▶ Equação característica do receptor

$$U = E + r \cdot i$$

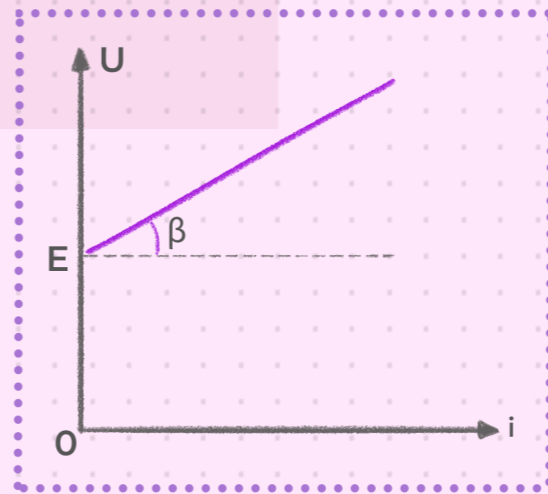
força contraeletromotriz (f.c.e.m.)



CIRCUITO GERADOR-RECEPTOR



CURVA CARACTERÍSTICA DE UM RECEPTOR



$$\text{tg } \beta \cong r$$