

VERMINOSES

QUESTÃO 01| (UniRV GO) A presença de esquistossomose em uma região reflete o baixo nível sanitário e social da população que aí vive, podendo-se afirmar que, como muitas das parasitoses intestinais, é um problema muito mais social, econômico e cultural do que médico. Sobre a esquistossomose, assinale as afirmativas em V para verdadeiras ou F para falsas.

- A** O ovo do parasito é eliminado com as fezes do hospedeiro definitivo já maduro, isto é, contendo o miracídio formado em seu interior.
- B** No hospedeiro vertebrado, os parasitas completam seu amadurecimento e tornam-se vermes adultos no sistema porta intra-hepático, local onde macho e fêmea se acasalam e esta realiza a ovoposição.
- C** As cercárias podem penetrar no hospedeiro definitivo pela pele íntegra ou lesada, ou mucosa bucal ou nasal, porém as que chegam ao estômago morrem.
- D** Na doença crônica, os vermes adultos não são responsáveis pela patologia esquistossomática, sendo o ovo o elemento patogênico primordial.

QUESTÃO 02| (UniRV GO) O gênero *Taenia* apresenta duas espécies, *Taenia solium* e *Taenia saginata*. No Brasil, é estimado que 400 mil pessoas sejam parasitadas pela *T. saginata*, sendo pouco conhecido o número de pessoas atingidas pela *T. solium*. Com relação às tênias, assinale V (verdadeiro) ou F (falso) para as alternativas.

- A** As tênias apresentam simetria bilateral, não possuem exo ou endoesqueleto, não possuem aparelho circulatório, respiratório e digestivo, mas possuem aparelho excretor.
- B** As proglotes são dependentes entre si do ponto de vista nutricional e reprodutivo.
- C** O ovo é eliminado do corpo do parasito já embrionado.
- D** Na cisticercose, a autoinfecção interna ocorre quando um paciente ingere ovos ou proglotes de sua própria *Taenia solium* através da falta de higiene ou de cropofagia.

QUESTÃO 03| (UNIC MT)

A esquistossomose ou barriga d'água é uma doença parasitária, causada pelo platelminto trematódeo *Schistosoma mansoni*, cujas formas adultas habitam os vasos mesentéricos do hospedeiro definitivo (homem) e as formas intermediárias se desenvolvem em caramujos gastrópodes aquáticos do gênero *Biomphalaria*. Trata-se de uma doença, inicialmente assintomática, que pode evoluir para formas clínicas extremamente graves e levar o paciente a óbito. A magnitude de sua prevalência, associada à severidade das formas clínicas e a sua evolução, conferem à esquistossomose uma grande relevância enquanto problema de saúde pública.

A ESQUISTOSSOMOSE ou barriga d'água. Disponível em: <http://portalsaude.saude.gov.br/index.php/ominis_terio/principal/secretarias/svs/esquistossomose>. Acesso em: 17 nov. 2015

Em relação a essa patologia, é correto afirmar:

01. A *Biomphalaria* é seu agente etiológico.
02. O homem é infectado com a entrada de cercárias pela pele.
03. O desenvolvimento dessa patologia é a partir da ingestão dos miracídios.
04. A ingestão de carnes bem cozida constitui uma das medidas profiláticas para evitá-la.
05. Uma profilaxia para inibir seu desenvolvimento é a utilização de telas em janelas de casas de pau-a-pique.

QUESTÃO 01| (UniRV GO) A filariose bancroftiana causada pela *Wuchereria bancrofti* é uma doença típica de regiões subdesenvolvidas. No Brasil, na década de 1950, era encontrada em diversas regiões litorâneas do país, sendo responsável por grandes problemas de saúde pública. Em relação a filariose bancroftiana, julgue as alternativas a seguir em verdadeiras (V) ou falsas (F).

- A** A filária apresenta ciclo heterógeno e os vermes adultos vivem nos vasos linfáticos.
- B** A *W. bancrofti* apresenta periodicidade de microfilaritemia. Em regiões, como no Brasil, as microfíliarias estão presentes no sangue periférico durante o dia e, enquanto que à noite as microfíliarias ficam quiescentes no sangue presente nos capilares profundos.
- C** Os humanos são a fonte de infecção da filariose cuja via de penetração é a pele pela picada do mosquito do gênero *Culex*, sendo que a forma de transmissão é a larva L3 infectante
- D** A melhoria dos sistemas de abastecimento de água e de tratamento do esgoto urbano não são medidas profiláticas da filariose.

QUESTÃO 05| (ACAFE SC) A transmissão de diversas doenças é favorecida por questões como a ausência de saneamento básico e de noções básicas de higiene.

Em relação à transmissão e características de algumas dessas doenças, analise as afirmações a seguir e assinale a alternativa **correta**.

- I. A dengue é causada por um vírus da mesma família do vírus da febre amarela, os flavivírus, podendo evoluir para as formas clássica e hemorrágica. É transmitida em ambientes urbanos pela picada do mosquito *Aedes aegypti*, cujas larvas se desenvolvem em água parada.
- II. A esquistossomose é causada pelo *Schistosoma mansoni*, um nemátodo monóico que utiliza o caramujo do gênero *Biomphalaria* como hospedeiro intermediário. Seus ovos causam abscessos, ulcerações na parede intestinal e diarreia com sangue.
- III. O mal de Chagas é causado por um protozoário flagelado, o *Trypanosoma cruzii*, que é transmitido pela picada do mosquito *Culex* sp.. O coração, o estômago e o intestino grosso são os principais órgãos prejudicados.

IV. A ancilostomíase ou amarelão é causada por duas espécies de nemátodos, o *Necator americanus* e o *Ancylostoma duodenale*, que perfuram a parede do intestino, alimentando-se do sangue do hospedeiro e causando com frequência a anemia.

- A) Apenas as afirmações I e IV estão corretas.
- B) Apenas as afirmações I, II e III estão corretas.
- C) Apenas as afirmações II e IV estão corretas.
- D) Todas as afirmações estão corretas.

QUESTÃO 06| (Mackenzie SP) Os mosquitos de diversos gêneros, como o *Anopheles*, o *Culex* e o *Aedes*, afetam quase todas as regiões brasileiras. Além de causarem irritação e incômodo, eles podem também transmitir algumas doenças.

Assinale, no quadro abaixo, a alternativa que relaciona corretamente esses transmissores e causadores com as doenças.

| | <i>Anopheles</i> | | <i>Culex</i> | | <i>Aedes</i> | |
|----|------------------|-------------|---------------|-------------|---------------|----------|
| | Doença | Causador | Doença | Causador | Doença | Causador |
| a) | Malária | Protozoário | Filariase | Verme | Febre amarela | Vírus |
| b) | Malária | Protozoário | Febre amarela | Bactéria | Dengue | Vírus |
| c) | Malária | Protozoário | Filariase | Protozoário | Dengue | Vírus |
| d) | Filariase | Bactéria | Malária | Protozoário | Febre amarela | Vírus |
| e) | Febre amarela | Vírus | Malária | Bactéria | Dengue | Bactéria |

QUESTÃO 07| (UNCISAL AL)

Em um município do nordeste brasileiro a prevalência para o verme *Schistosoma mansoni* em humanos chegou ao índice alarmante de 68%, detectados através do encontro de ovos nas fezes dos indivíduos. A cidade é banhada por dois rios e apresenta menos de 10% de área saneada. Os órgãos oficiais pretendem implantar um programa de controle no município, vislumbrando a prevenção ao aparecimento de novos casos, onde a primeira meta emergencial alcançada deverá ser o combate aos reservatórios (fontes de infecção para os rios).

Carvalho, O. S. et al. *Schistosoma mansoni* & Esquistossomose: uma visão multidisciplinar. Rio de Janeiro. Fiocruz, 2008 (adaptado).

Nesse contexto, qual a primeira ação a ser empregada no programa de controle da esquistossomose?

- A) Diagnóstico e Tratamento dos hospedeiros humanos infectados pelo verme.
- B) Combate aos caramujos, hospedeiros intermediários do verme.
- C) Construção de banheiros coletivos ligados à estação de tratamento de esgoto.
- D) Desassoreamento do leito dos rios para impedir o acúmulo de água parada.
- E) Campanhas de sensibilização para a educação em saúde na comunidade.

QUESTÃO 08| (UNCISAL AL) A esquistossomose é uma doença causada por platelmintos da classe Trematoda que ocorrem em diversas regiões do mundo. No Brasil, o responsável pela doença é o *Schistosoma mansoni*, que tem o homem como hospedeiro definitivo e caramujos de água doce do gênero *Biomphalaria*, como hospedeiro intermediário. A disseminação da doença é feita através da liberação de ovos pelas fezes de pessoas doentes, quando são depositadas em rios, córregos e outros ambientes de água doce, ou quando chegam a estes locais levadas pelas enxurradas. Nas opções abaixo, assinale a que apresenta corretamente as fases do ciclo do *Schistosoma mansoni*, na sequência correta.

- A) Ovos, cercária, biomphalaria, miracídio, homem, Schistosoma adulto, ovos.
- B) Ovos, miracídio, biomphalaria, cercária, homem, schistosoma adulto, ovos.
- C) Ovos, cercária1, biomphalaria, cercária2, homem, schistosoma adulto, ovos.
- D) Ovos, miracídio, cercária, biomphalaria, homem, schistosoma adulto, ovos.
- E) Ovos, miracídio1, biomphalaria, miracídio2, homem, schistosoma adulto, ovos.

QUESTÃO 09| (Mackenzie SP) As verminoses representam um grande problema de saúde pública, especialmente nos países subdesenvolvidos. Dentre os vermes parasitas do ser humano podemos destacar os seguintes: *Schistosoma mansoni*, *Taenia solium* e *Wuchereria bancrofti*.

A respeito desses vermes ou as doenças causadas por eles, é correto afirmar que

- A) todos apresentam mais de um hospedeiro no seu ciclo.
- B) todas podem ser curadas definitivamente com o uso de vermífugos.
- C) todas se desenvolvem no aparelho digestório.
- D) todas podem ser transmitidas por transfusão sanguínea.
- E) todos pertencem ao Filo Platyhelminthes.

QUESTÃO 10| (FAMECA SP) Comprar carne de boi ou de porco com o selo da vigilância sanitária pode ser uma garantia para evitar determinadas doenças. Se essas carnes não fossem fiscalizadas, a população poderia adquirir a

- A) teníase, caso a carne estivesse contaminada com cisticercos.
- B) cisticercose, caso a carne estivesse contaminada com cisticercos.
- C) teníase, caso a carne estivesse contaminada com ovos da tênia.
- D) cisticercose, caso a carne estivesse contaminada com larvas do verme.
- E) teníase, caso a carne estivesse contaminada com esporos da tênia.

QUESTÃO 11| (Mackenzie SP) As verminoses representam um grande problema de saúde, principalmente nos países subdesenvolvidos. A falta de redes de água e de esgoto, de campanhas de esclarecimento público, de higiene pessoal e de programas de combate aos transmissores, leva ao aparecimento de milhares de novos casos na população brasileira.

Dentre as verminoses humanas causadas por nemátodos, citam-se, corretamente,

- A teníase, ascaridíase e ancilostomose.
- B filariose, ancilostomose e ascaridíase.
- C esquistossomose, ascaridíase e ancilostomose.
- D esquistossomose, filariose e oxiurose.
- E teníase, filariose e esquistossomose.

QUESTÃO 12| (UFMS) Em relação às doenças parasitárias que afetam o homem, é correto afirmar:

- 01. O nematódeo *Necator americanus* é causador da oxiurose no homem.
- 02. O popular “bicho-geográfico” é causado por larvas do nematódeo *Ancylostoma duodenale* que penetram na pele humana causando intensa coceira e deixam linhas sobre o corpo semelhantes a traçados de mapas.
- 04. O trematódeo *Schistosoma mansoni* provoca no homem a esquistossomose, caracterizada por aumento abdominal, popularmente conhecido como “barriga d’água”.
- 08. No Brasil, o nematódeo *Wuchereria bancrofti* causa a filariose doença também conhecida como “elefantíase”.
- 16. No caso da teníase no homem, o bovino é hospedeiro intermediário da *Taenia solium*, e o suíno é hospedeiro intermediário da *Taenia saginata*.
- 32. A doença ancilostomíase, conhecida por “amarelão”, é causada pelo nematódeo *Ascaris lumbricoides*.

QUESTÃO 13| (Mackenzie SP) O *Ascaris lumbricoides* é um verme causador da ascaridíase, uma verminose muito comum em países subdesenvolvidos. Quando adultos, esses vermes se instalam no intestino, onde se reproduzem. Assinale a alternativa **CORRETA**.

- A Uma vez instalados, esses vermes provocam, com seus dentes, lesões na parede do intestino, causando disenterias.
- B Essa verminose é contraída quando as larvas penetram pela pele.
- C No intestino, os vermes competem com o hospedeiro pelo alimento digerido, provocando quadros de desnutrição.
- D As larvas desses vermes podem se instalar no cérebro, condição conhecida como cisticercose cerebral.
- E Esses vermes são hermafroditas e podem se reproduzir por autofecundação ou por fecundação cruzada.

QUESTÃO 14| (FAMECA SP)

O risco de contrair doenças na areia da praia é proporcional ao contato que o banhista mantém com ela: quanto mais exposto a ela, maior a chance de adoecer. O ideal é não caminhar descalço, não deitar diretamente na areia e nunca consumir um produto que tenha caído em areia contaminada, diz a médica Valéria Petri, dermatologista da Unifesp.

(Folha de S.Paulo, julho de 2009)

Uma doença que pode ser adquirida nesse local e sua forma de contaminação são, respectivamente,

- A amarelão; ingestão dos ovos do verme.
- B esquistossomose; penetração da larva através da pele.
- C ascaridíase; ingestão dos ovos do verme.
- D disenteria amebiana; penetração de larvas através da pele.
- E cólera; ingestão dos ovos do verme.

QUESTÃO 15| (UFMS) A teníase é uma parasitose com ocorrência freqüente na história da humanidade, e o homem atua como único hospedeiro definitivo. São conhecidas duas espécies: *Taenia solium* e *Taenia saginata*, cujas formas adultas são encontradas no intestino delgado. Sobre essa parasitose, é correto afirmar:

- 01. O gênero *Taenia spp.* apresenta o corpo em forma de fita, com ventosas na porção denominada escólex ou escólice, e numerosas proglotes contendo os órgãos reprodutivos masculino e feminino; é, portanto, hermafrodita.
- 02. A infecção por essas espécies, no homem, ocorre pela ingestão de carne suína ou bovina, contendo as formas metacestóides viáveis, respectivamente, de *T. solium* e *T. saginata*.
- 04. O homem pode infectar-se com ovos das formas adultas de *T. saginata*, quer seja por autoinfecção ou não, desenvolvendo assim a cisticercose nos tecidos.
- 08. O aspecto mais importante do parasitismo por *Taenia solium*, nos humanos, é o risco do desenvolvimento da cisticercose, sendo a mais grave aquela com localização cerebral.
- 16. A infecção dos suínos e bovinos ocorre quando os animais têm acesso a áreas alagadas, contaminadas com as cercárias, as quais penetram ativamente na pele e, pela corrente circulatória, atingem os tecidos onde se desenvolvem até a forma de metacestóide (cisticercose), que é a forma infectante para os humanos.
- 32. Os caramujos aquáticos atuam na dispersão e na manutenção da infecção no ambiente, sendo fundamentais na epidemiologia dessa parasitose.

QUESTÃO 16| (UFMS) Assinale a(s) proposição(ões) correta(s) em relação às doenças e suas formas de transmissão.

- 01. A ancilostomose ocorre pela penetração de larvas rabditóides, através da pele. Essas larvas contaminam o solo e são originárias de ovos provenientes das fezes de um hospedeiro.
- 02. A elefantíase ocorre através da penetração da larvamigrans na pele.
- 04. A penetração da larva migrans na pele origina a denominada doença geográfica.
- 08. O mosquito *Culex pica* uma pessoa doente recebendo o sangue com as larvas (microfilárias). Essas larvas se desenvolvem no sistema digestivo do inseto e instalam-se na probóscide até uma nova picada. Após a picada, as larvas são liberadas e se instalam em vasos linfáticos onde os parasitas tornam-se adultos. Essa descrição refere-se à forma de transmissão da Ascaridíase.

16. A enterobiose ocorre através da penetração de larvas rabditóides, originárias de ovos provenientes das fezes de um hospedeiro contaminado.
32. A ancilostomose ocorre pela ingestão de ovos de um nematelminto ou através da auto-infestação.

QUESTÃO 17| (UFMS) Dois nematódeos comuns nas populações humanas, com ampla distribuição geográfica, são: *Ascaris lumbricoides* e *Ancylostoma duodenale*, ambos parasitas do intestino delgado. Considerando esses dois organismos, assinale a alternativa correta.

- A** Esses nematódeos são hematófagos estritos e, durante o período parasitário imaturo, as larvas invadem a mucosa intestinal, são carreadas pela circulação sanguínea até o pulmão, onde penetram nas paredes alveolares, atingem os brônquios e são deglutidas para atingir o local de parasitismo habitual das formas adultas – o intestino delgado – onde atingem a maturidade e iniciam a postura de ovos.
- B** Ovos de *A. lumbricoides* não fertilizados ou em estágio embrionário inicial, bem como ovos com larvas infectantes de *A. duodenale* são capazes de infectar os seus hospedeiros.
- C** De forma geral, a infecção por *A. duodenale* acontece pela ingestão ou penetração, através da pele, das larvas infectantes. No entanto, a infecção por *A. lumbricoides* é exclusivamente pela ingestão de ovos larvados, contendo a larva infectante.
- D** Esses nematódeos apresentam, como característica epidemiológica, a capacidade de infectar animais domésticos como cães e gatos; isso assegura a tais nematódeos maior potencial biótico e, por isso, são denominados zoonóticos.
- E** Após a implantação dessas parasitoses no ambiente, não há medidas profiláticas efetivas para o seu controle; permanecendo a população humana exposta ao contágio.

QUESTÃO 18| (Mackenzie SP) Nos casos das parasitoses humanas, que envolvem dois hospedeiros, geralmente o homem é o hospedeiro definitivo (onde ocorre a reprodução sexuada do parasita) e um outro animal é o hospedeiro intermediário (onde ocorre a reprodução assexuada do parasita).

Assinale a alternativa que apresenta a parasitose em que o homem é o hospedeiro intermediário e outro animal é o hospedeiro definitivo.

- A** Esquistossomose
- B** Ascaridíase
- C** Malária
- D** Teníase
- E** Filariose

QUESTÃO 19| (Mackenzie SP) A esquistossomose (barriga d'água) é uma parasitose que afeta mais de 10 milhões de brasileiros. É causada pelo platelminto *Schistosoma mansoni* que, além do homem, requer outro hospedeiro, um caramujo planorbídeo. Analise as medidas preventivas abaixo.

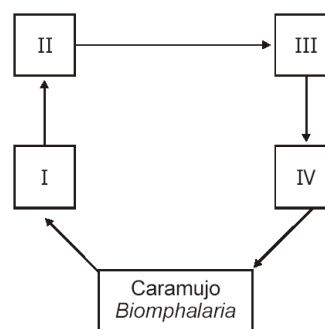
- I. Construir instalações sanitárias adequadas.
- II. Combater o caramujo transmissor.
- III. Evitar o contato com água em que haja o agente transmissor.
- IV. Ferver a água a ser bebida.
- V. Lavar bem frutas e verduras regadas com água de locais em que haja o transmissor.

São válidas, apenas:

- A** I, II e III.
- B** I, II e IV.
- C** I, III e IV.
- D** I, III e V.
- E** II, III e IV.

QUESTÃO 20| (Mackenzie SP) O esquema acima refere-se ao ciclo do parasita *Schistosoma mansoni*.

Os quadros assinalados por I, II, III e IV devem ser preenchidos, correta e respectivamente, por:



- A** cercária, homem, ovo e miracídio.
- B** cercária, miracídio, homem e ovo.
- C** miracídio, homem, ovo e cercária.
- D** ovo, cercária, homem e miracídio.
- E** miracídio, cercária, homem e ovo.