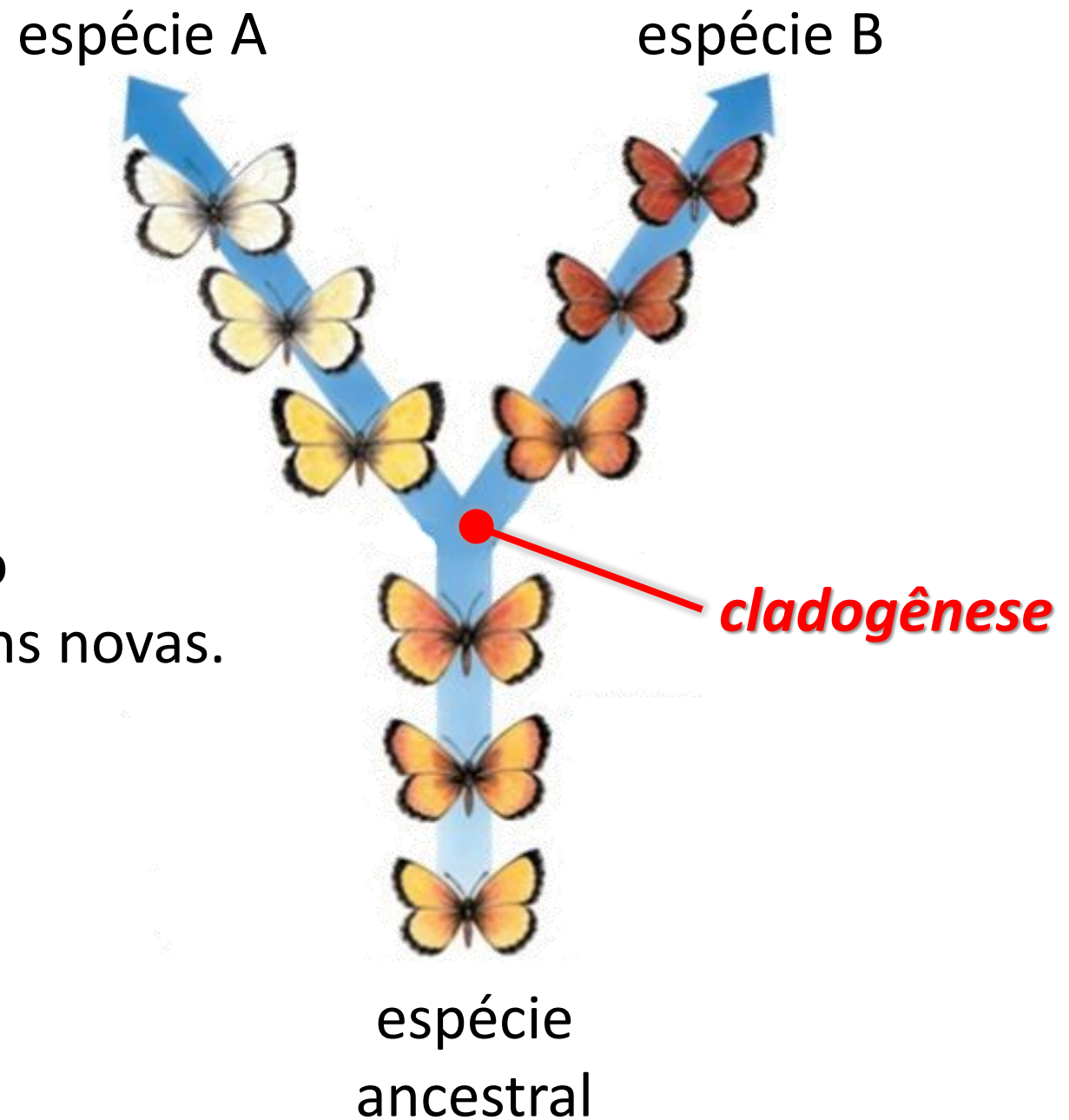


BIO 3 – MED
Prof. Caio Gadel

Semana 2 – classificação dos seres vivos
(parte II)

➤ **CLADOGÊNESE:**

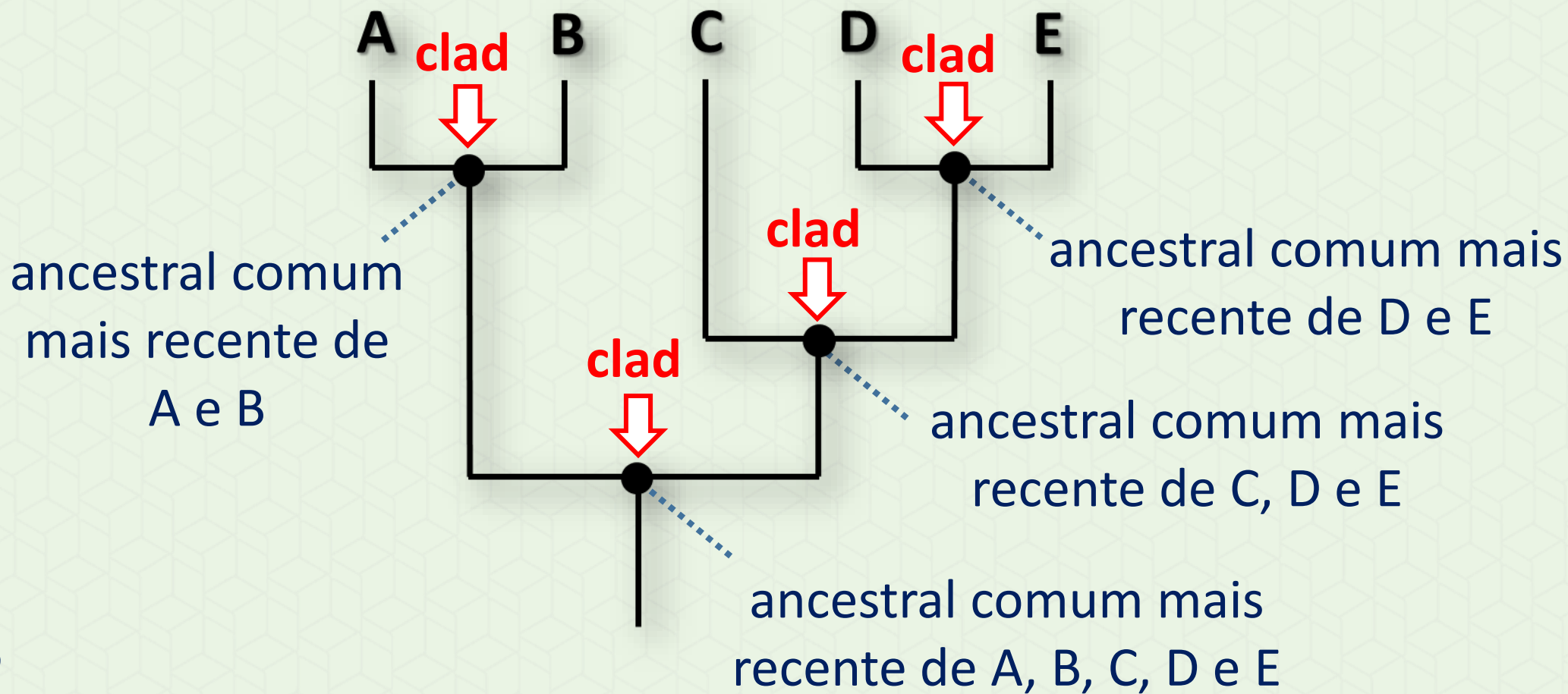
Separação evolutiva de uma população original, formando 2 (ou mais) linhagens novas.



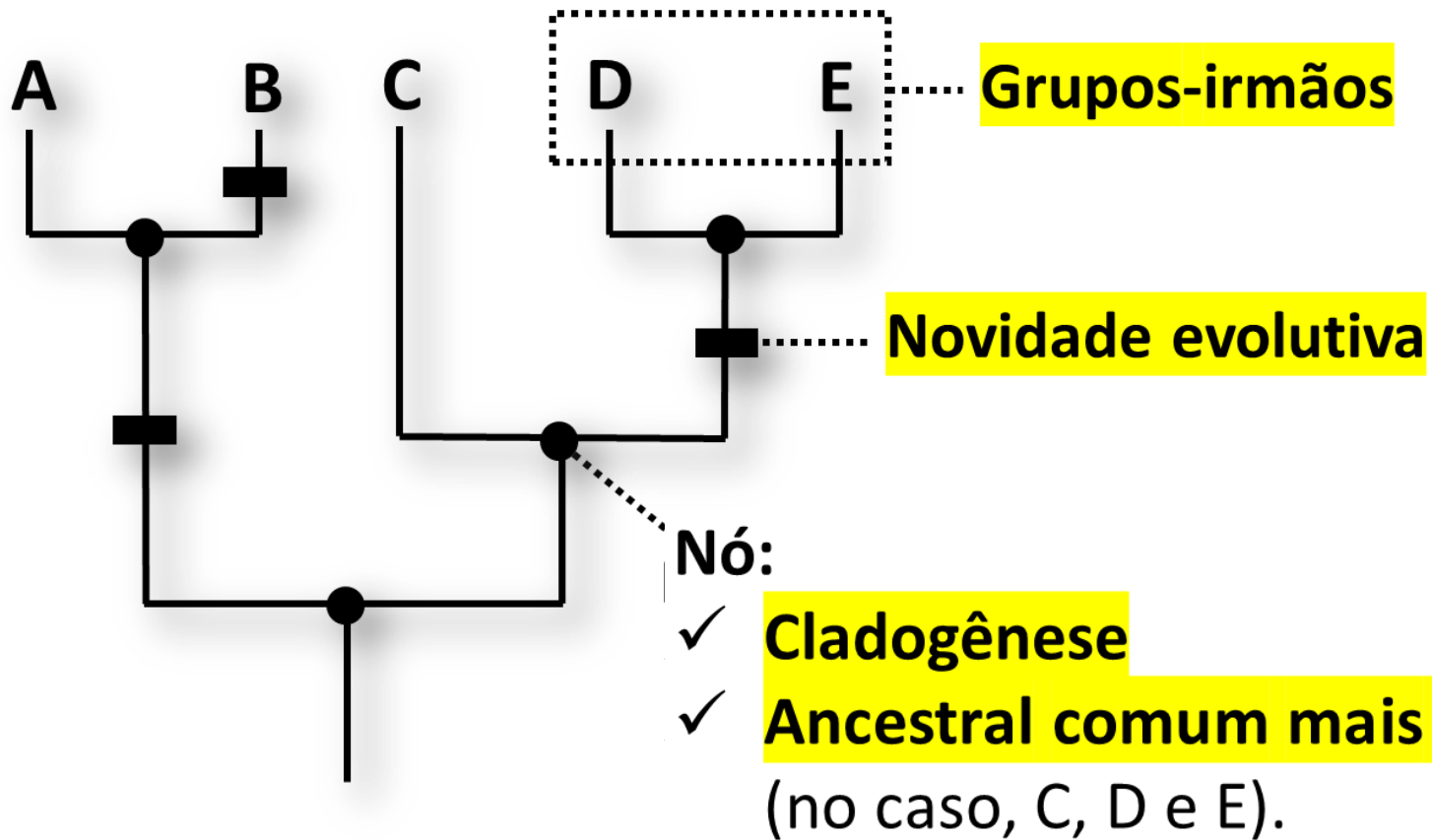
mais recente

tempo

mais antigo



**Complete na
folhinha**



Nó:



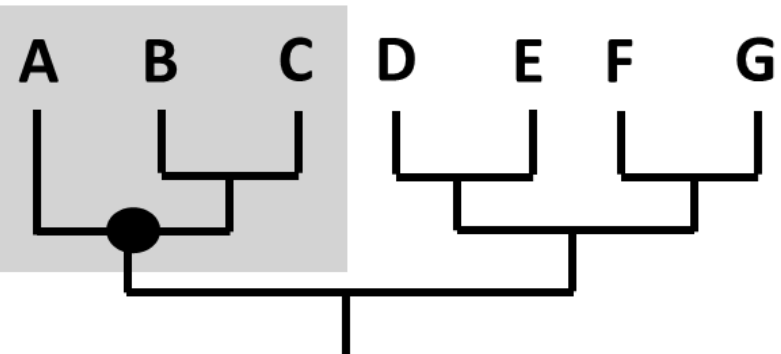
Cladogênese



Ancestral comum mais recente

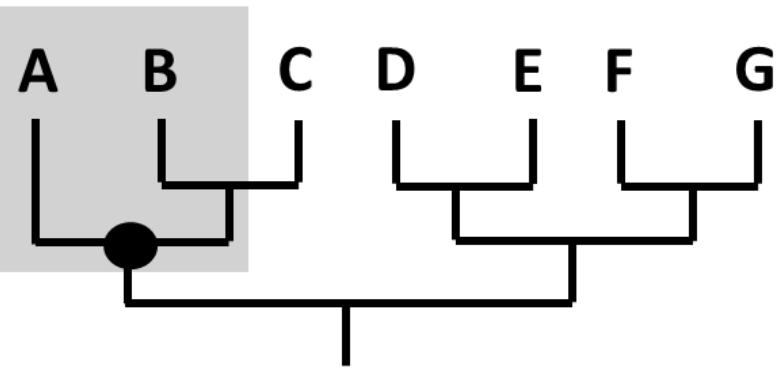
das linhagens subsequentes

(no caso, C, D e E).



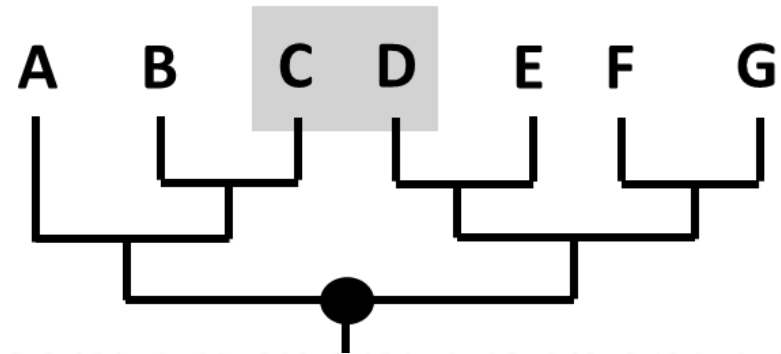
➤ Grupo **MONOFILÉTICO**

Inclui um ancestral e **todos** os seus descendentes. O grupo tem um ancestral comum **exclusivo**.



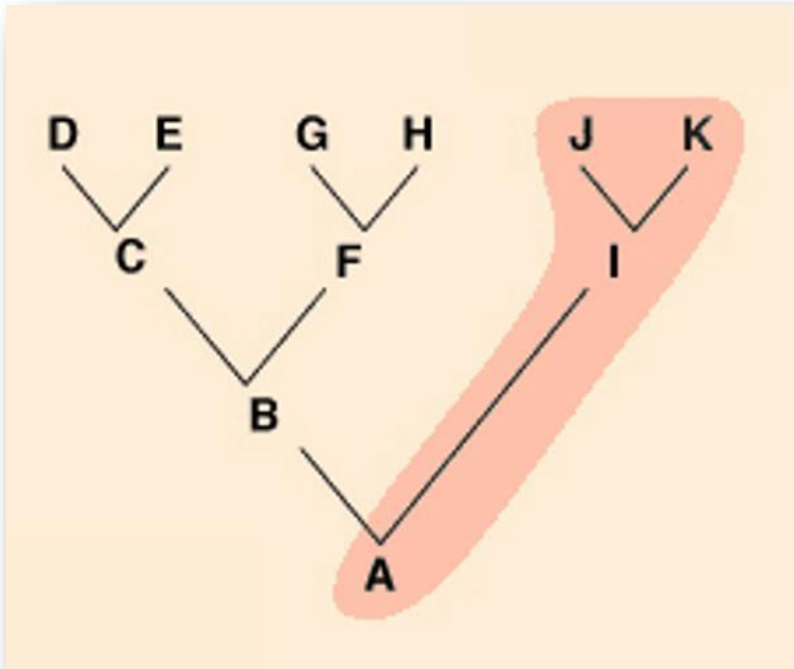
➤ Grupo **PARAFILÉTICO**

Inclui um ancestral e **alguns** dos seus descendentes, mas não todos.

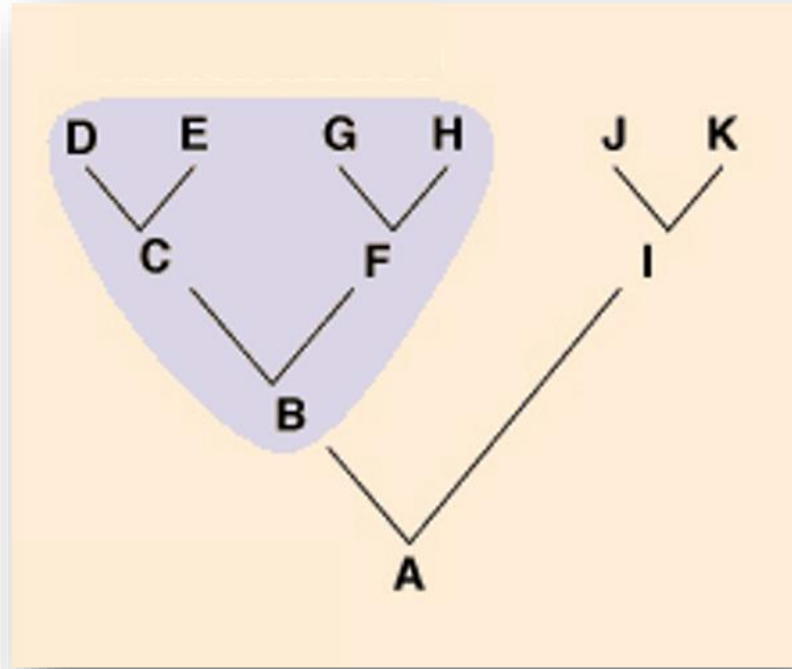


➤ Grupo **POLIFILÉTICO**

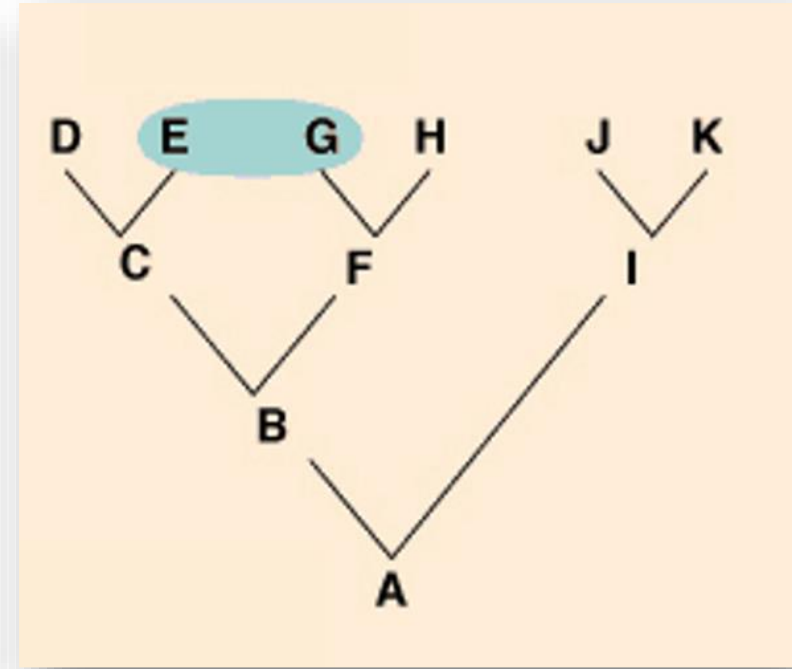
Não inclui o ancestral mais recente compartilhado pelo grupo. **Não** reflete proximidade evolutiva.



Grupo
parafilético



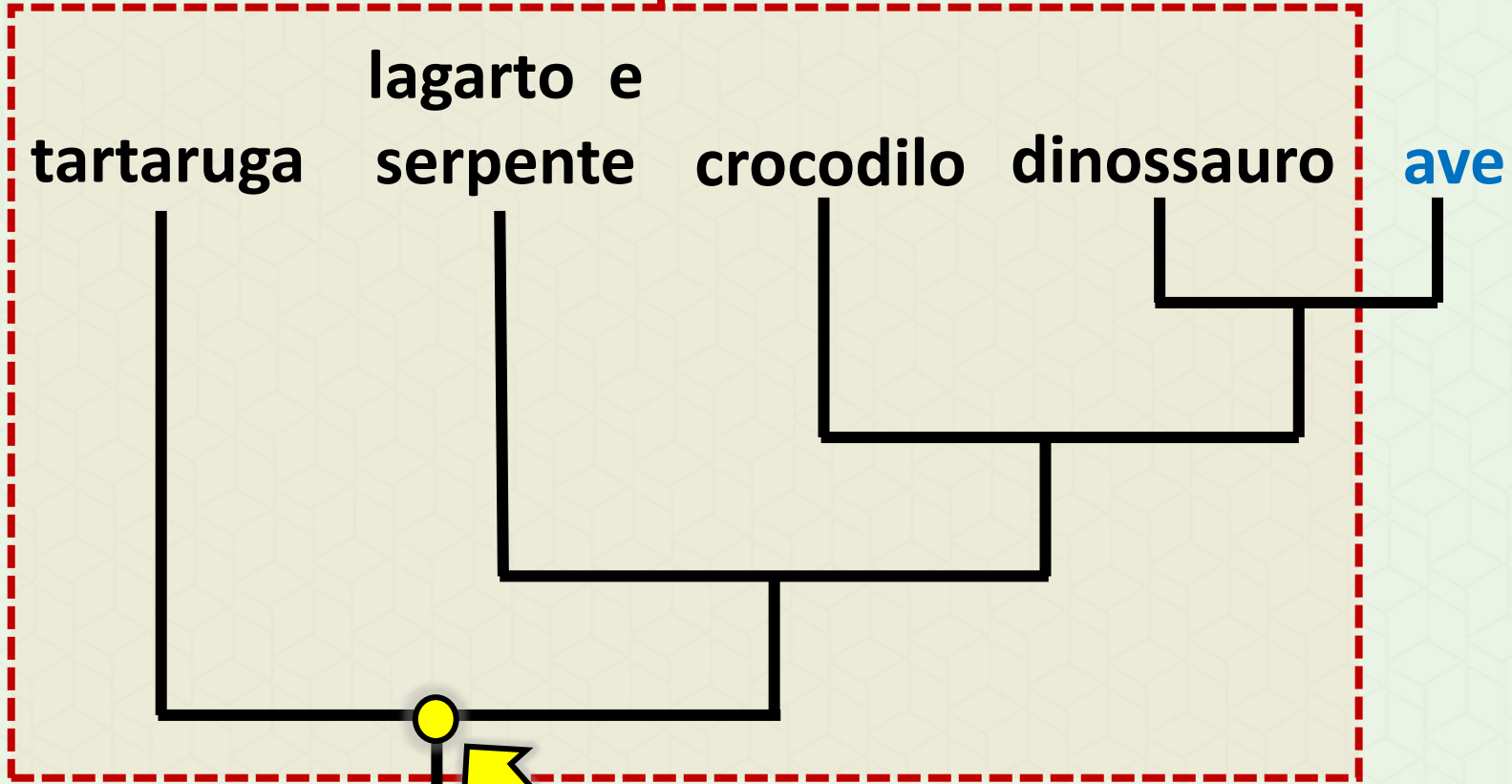
Grupo
monofilético



Grupo
polifilético

Répteis

grupo **PARA**filético



ancestral compartilhado
por répteis e aves