

coleção  
**prepara enem**  
resolve



**MATEMÁTICA**  
e suas Tecnologias

  
prepara  
enem

ENEM 2016



**01. (ENEM 2016)** Sob a orientação de um mestre de obras, João e Pedro trabalharam na reforma de um edifício. João efetuou reparos na parte hidráulica nos andares 1, 3, 5, 7, e assim sucessivamente, de dois em dois andares. Pedro trabalhou na parte elétrica nos andares 1, 4, 7, 10, e assim sucessivamente, de três em três andares. Coincidentemente, terminaram seus trabalhos no último andar. Na conclusão da reforma, o mestre de obras informou, em seu relatório, o número de andares do edifício. Sabe-se que, ao longo da execução da obra, em exatamente 20 andares, foram realizados reparos nas partes hidráulica e elétrica por João e Pedro.

Qual é o número de andares desse edifício?

- a) 40
- b) 60
- c) 100
- d) 115
- e) 120

**02. (ENEM 2016)** Um túnel deve ser lacrado com uma tampa de concreto. A seção transversal do túnel e a tampa de concreto têm contornos de um arco de parábola e mesmas dimensões. Para determinar o custo da obra, um engenheiro deve calcular a área sob o arco parabólico em questão. Usando o eixo horizontal no nível do chão e o eixo de simetria da parábola como eixo vertical, obteve a seguinte equação para a parábola:

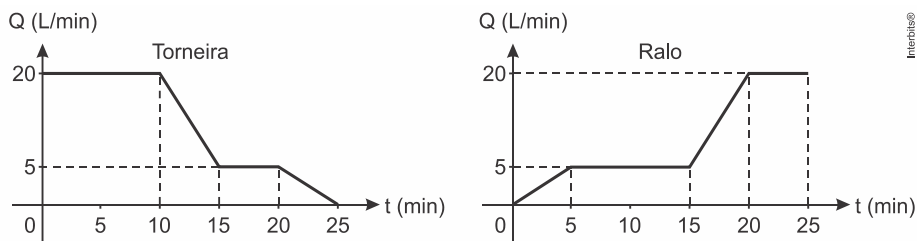
$$y = 9 - x^2, \text{ sendo } x \text{ e } y \text{ medidos em metros.}$$

Sabe-se que a área sob uma parábola como esta é igual a  $\frac{2}{3}$  da área do retângulo cujas dimensões são, respectivamente, iguais à base e à altura da entrada do túnel.

Qual é a área da parte frontal da tampa de concreto, em metro quadrado?

- a) 18
- b) 20
- c) 36
- d) 45
- e) 54

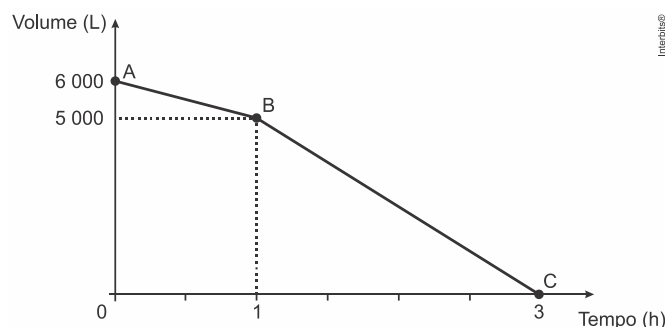
**03. (ENEM 2016)** Um reservatório é abastecido com água por uma torneira e um ralo faz a drenagem da água desse reservatório. Os gráficos representam as vazões  $Q$ , em litro por minuto, do volume de água que entra no reservatório pela torneira e do volume que sai pelo ralo, em função do tempo  $t$ , em minuto.



Em qual intervalo de tempo, em minuto, o reservatório tem uma vazão constante de enchimento?

- a) De 0 a 10.
- b) De 5 a 10.
- c) De 5 a 15.
- d) De 15 a 25.
- e) De 0 a 25.

**04. (ENEM 2016)** Uma cisterna de 6.000 L foi esvaziada em um período de 3 h. Na primeira hora foi utilizada apenas uma bomba, mas nas duas horas seguintes, a fim de reduzir o tempo de esvaziamento, outra bomba foi ligada junto com a primeira. O gráfico, formado por dois segmentos de reta, mostra o volume de água presente na cisterna, em função do tempo.

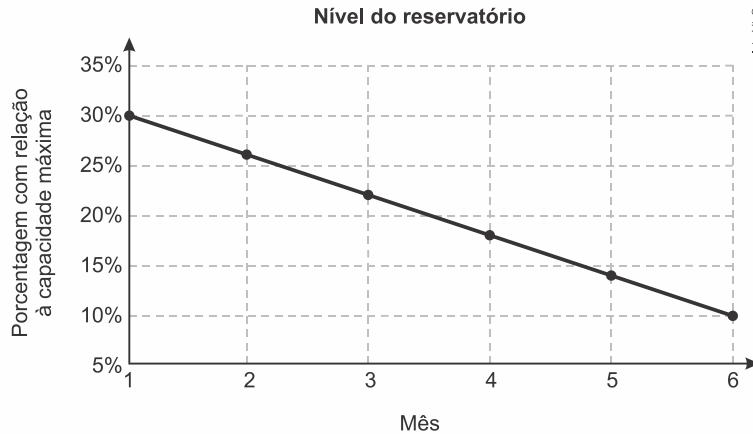




Qual é a vazão, em litro por hora, da bomba que foi ligada no início da segunda hora?

- a) 1.000
- b) 1.250
- c) 1.500
- d) 2.000
- e) 2.500

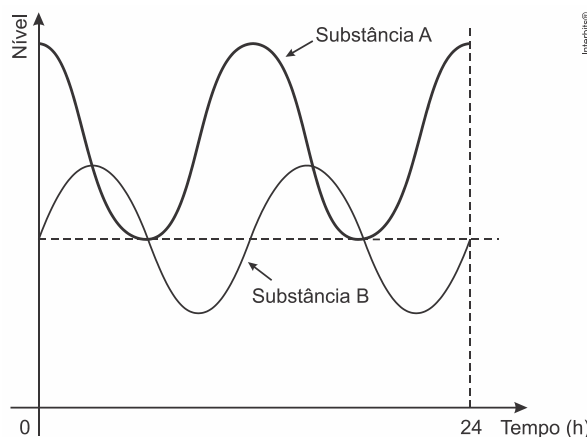
**05. (ENEM 2016)** Um dos grandes desafios do Brasil é o gerenciamento dos seus recursos naturais, sobretudo os recursos hídricos. Existe uma demanda crescente por água e o risco de racionamento não pode ser descartado. O nível de água de um reservatório foi monitorado por um período, sendo o resultado mostrado no gráfico. Suponha que essa tendência linear observada no monitoramento se prolongue pelos próximos meses.



Nas condições dadas, qual o tempo mínimo, após o sexto mês, para que o reservatório atinja o nível zero de sua capacidade?

- a) 2 meses e meio.
- b) 3 meses e meio.
- c) 1 mês e meio.
- d) 4 meses.
- e) 1 mês.

**06. (ENEM 2016)** Em um exame, foi feito o monitoramento dos níveis de duas substâncias presentes (*A* e *B*) na corrente sanguínea de uma pessoa, durante um período de 24 h, conforme o resultado apresentado na figura. Um nutricionista, no intuito de prescrever uma dieta para essa pessoa, analisou os níveis dessas substâncias, determinando que, para uma dieta semanal eficaz, deverá ser estabelecido um parâmetro cujo valor será dado pelo número de vezes em que os níveis de *A* e de *B* forem iguais, porém, maiores que o nível mínimo da substância *A* durante o período de duração da dieta.



Considere que o padrão apresentado no resultado do exame, no período analisado, se repita para os dias subsequentes.

O valor do parâmetro estabelecido pelo nutricionista, para uma dieta semanal, será igual a

- a) 28.
- b) 21.
- c) 2.
- d) 7.
- e) 14.



**07. (ENEM 2016)** Uma liga metálica sai do forno a uma temperatura de  $3.000\text{ }^{\circ}\text{C}$  e diminui  $1\%$  de sua temperatura a cada  $30\text{ min}$ . Use  $0,477$  como aproximação para  $\log_{10}(3)$  e  $1,041$  como aproximação para  $\log_{10}(11)$ .

O tempo decorrido, em hora, até que a liga atinja  $30\text{ }^{\circ}\text{C}$  é mais próximo de

- a) 22.
- b) 50.
- c) 100.
- d) 200.
- e) 400.

**08. (ENEM 2016)** O tênis é um esporte em que a estratégia de jogo a ser adotada depende, entre outros fatores, de o adversário ser canhoto ou destro.

Um clube tem um grupo de  $10$  tenistas, sendo que  $4$  são canhotos e  $6$  são destros. O técnico do clube deseja realizar uma partida de exibição entre dois desses jogadores, porém, não poderão ser ambos canhotos.

Qual o número de possibilidades de escolha dos tenistas para a partida de exibição?

- a)  $\frac{10!}{2! \times 8!} - \frac{4!}{2! \times 2!}$
- b)  $\frac{10!}{8!} - \frac{4!}{2!}$
- c)  $\frac{10!}{2! \times 8!} - 2$
- d)  $\frac{6!}{4!} + 4 \times 4$
- e)  $\frac{6!}{4!} + 6 \times 4$

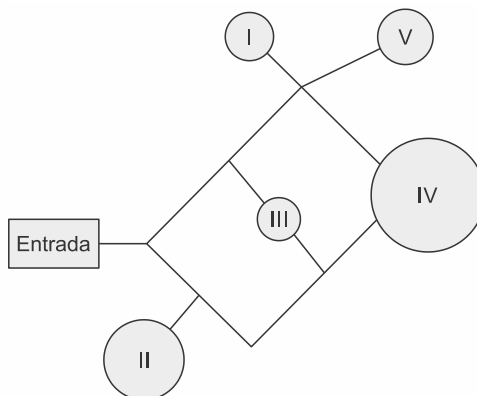
**09. (ENEM 2016)** Para cadastrar-se em um site, uma pessoa precisa escolher uma senha composta por quatro caracteres, sendo dois algarismos e duas letras (maiúsculas ou minúsculas). As letras e os algarismos podem estar em qualquer posição. Essa pessoa sabe que o alfabeto é composto por vinte e seis letras e que uma letra maiúscula difere da minúscula em uma senha.

Disponível em: [www.infowester.com](http://www.infowester.com). Acesso em: 14 dez. 2012.

O número total de senhas possíveis para o cadastramento nesse site é dado por

- a)  $10^2 \cdot 26^2$
- b)  $10^2 \cdot 52^2$
- c)  $10^2 \cdot 52^2 \cdot \frac{4!}{2!}$
- d)  $10^2 \cdot 26^2 \cdot \frac{4!}{2! \cdot 2!}$
- e)  $10^2 \cdot 52^2 \cdot \frac{4!}{2! \cdot 2!}$

**10. (ENEM 2016)** Um adolescente vai a um parque de diversões tendo, prioritariamente, o desejo de ir a um brinquedo que se encontra na área IV, dentre as áreas I, II, III, IV e V existentes. O esquema ilustra o mapa do parque, com a localização da entrada, das cinco áreas com os brinquedos disponíveis e dos possíveis caminhos para se chegar a cada área. O adolescente não tem conhecimento do mapa do parque e decide ir caminhando da entrada até chegar à área IV.





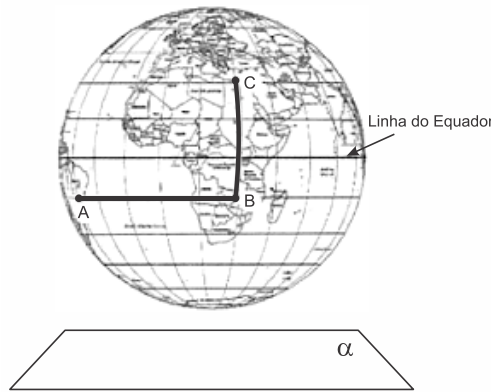
Suponha que relativamente a cada ramificação, as opções existentes de percurso pelos caminhos apresentem iguais probabilidades de escolha, que a caminhada foi feita escolhendo ao acaso os caminhos existentes e que, ao tomar um caminho que chegue a uma área distinta da IV, o adolescente necessariamente passa por ela ou retorna.

Nessas condições, a probabilidade de ele chegar à área IV sem passar por outras áreas e sem retornar é igual a

- a)  $\frac{1}{96}$
- b)  $\frac{1}{64}$
- c)  $\frac{5}{24}$
- d)  $\frac{1}{4}$
- e)  $\frac{5}{12}$

**11. (ENEM 2016)** A figura representa o globo terrestre e nela estão marcados os pontos  $A, B$  e  $C$ . Os pontos  $A$  e  $B$  estão localizados sobre um mesmo paralelo, e os pontos  $B$  e  $C$ , sobre um mesmo meridiano. É traçado um caminho do ponto  $A$  até  $C$ , pela superfície do globo, passando por  $B$ , de forma que o trecho de  $A$  até  $B$  se dê sobre o paralelo que passa por  $A$  e  $B$  e, o trecho de  $B$  até  $C$  se dê sobre o meridiano que passa por  $B$  e  $C$ .

Considere que o plano  $\alpha$  é paralelo à linha do equador na figura.



A projeção ortogonal, no plano  $\alpha$ , do caminho traçado no globo pode ser representada por

- a)
- b)
- c)
- d)
- e)

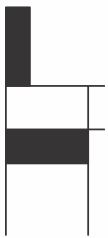


12. (ENEM 2016) Os alunos de uma escola utilizaram cadeiras iguais às da figura para uma aula ao ar livre. A professora, ao final da aula, solicitou que os alunos fechassem as cadeiras para guardá-las. Depois de guardadas, os alunos fizeram um esboço da vista lateral da cadeira fechada.

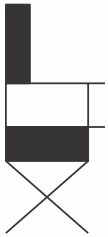


Qual é o esboço obtido pelos alunos?

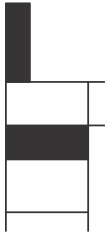
a)



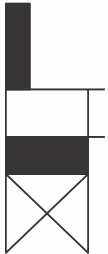
b)



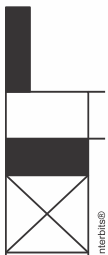
c)



d)

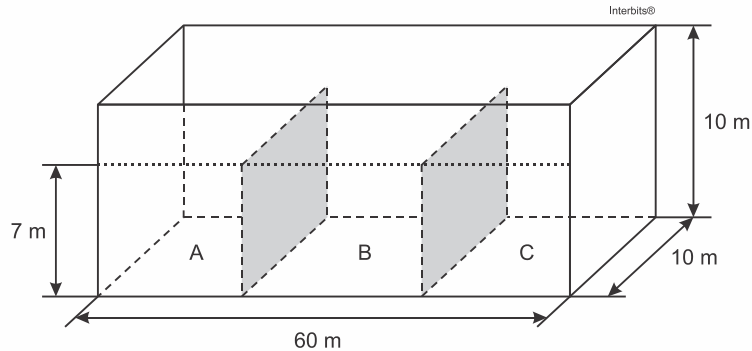


e)





**13. (ENEM 2016)** Um petroleiro possui reservatório em formato de um paralelepípedo retangular com as dimensões dadas por  $60\text{ m} \times 10\text{ m}$  de base e  $10\text{ m}$  de altura. Com o objetivo de minimizar o impacto ambiental de um eventual vazamento, esse reservatório é subdividido em três compartimentos,  $A, B$  e  $C$ , de mesmo volume, por duas placas de aço retangulares com dimensões de  $7\text{ m}$  de altura e  $10\text{ m}$  de base, de modo que os compartimentos são interligados, conforme a figura. Assim, caso haja rompimento no casco do reservatório, apenas uma parte de sua carga vazará.



Suponha que ocorra um desastre quando o petroleiro se encontra com sua carga máxima: ele sofre um acidente que ocasiona um furo no fundo do compartimento  $C$ .

Para fins de cálculo, considere desprezíveis as espessuras das placas divisórias.

Após o fim do vazamento, o volume de petróleo derramado terá sido de

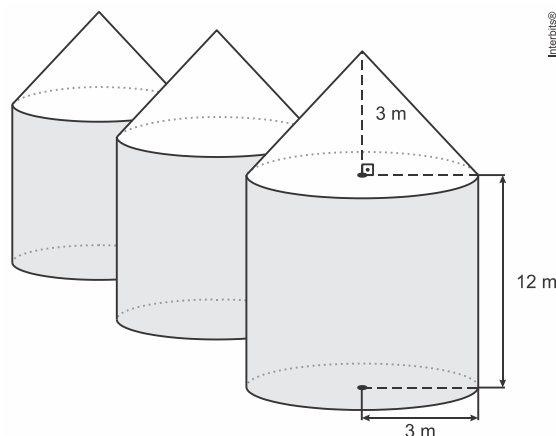
- a)  $1,4 \times 10^3\text{ m}^3$
- b)  $1,8 \times 10^3\text{ m}^3$
- c)  $2,0 \times 10^3\text{ m}^3$
- d)  $3,2 \times 10^3\text{ m}^3$
- e)  $6,0 \times 10^3\text{ m}^3$

**14. (ENEM 2016)** É comum os artistas plásticos se apropriarem de entes matemáticos para produzirem, por exemplo, formas e imagens por meio de manipulações. Um artista plástico, em uma de suas obras, pretende retratar os diversos polígonos obtidos pelas intersecções de um plano com uma pirâmide regular de base quadrada.

Segundo a classificação dos polígonos, quais deles são possíveis de serem obtidos pelo artista plástico?

- a) Quadrados, apenas.
- b) Triângulos e quadrados, apenas.
- c) Triângulos, quadrados e trapézios, apenas.
- d) Triângulos, quadrados, trapézios e quadriláteros irregulares, apenas.
- e) Triângulos, quadrados, trapézios, quadriláteros irregulares e pentágonos, apenas.

**15. (ENEM 2016)** Em regiões agrícolas, é comum a presença de silos para armazenamento e secagem da produção de grãos, no formato de um cilindro reto, sobreposta por um cone, e dimensões indicadas na figura. O silo fica cheio e o transporte dos grãos é feito em caminhões de carga cuja capacidade é de  $20\text{ m}^3$ . Uma região possui um silo cheio e apenas um caminhão para transportar os grãos para a usina de beneficiamento.



Utilize 3 como aproximação para  $\pi$ .

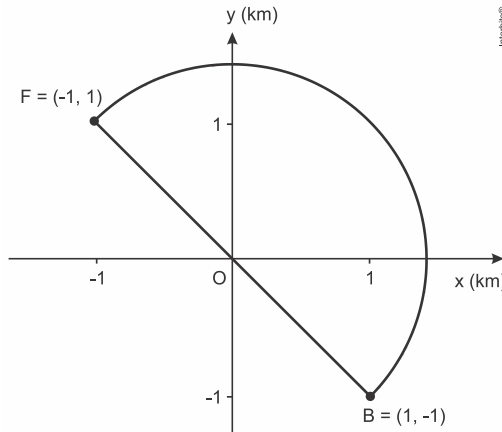


O número mínimo de viagens que o caminhão precisará fazer para transportar todo o volume de grãos armazenados no silo é

- a) 6.
- b) 16.
- c) 17.
- d) 18.
- e) 21.

**16. (ENEM 2016)** Em uma cidade será construída uma galeria subterrânea que receberá uma rede de canos para o transporte de água de uma fonte ( $F$ ) até o reservatório de um novo bairro ( $B$ ).

Após avaliações, foram apresentados dois projetos para o trajeto de construção da galeria: um segmento de reta que atravessaria outros bairros ou uma semicircunferência que contornaria esses bairros, conforme ilustrado no sistema de coordenadas  $xOy$  da figura, em que a unidade de medida nos eixos é o quilômetro.



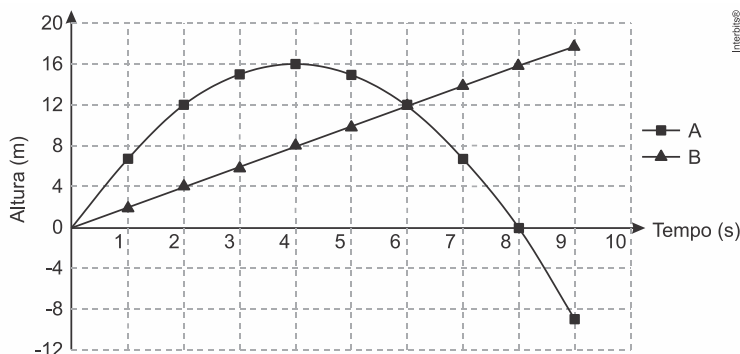
Estudos de viabilidade técnica mostraram que, pelas características do solo, a construção de  $1\text{ m}$  de galeria via segmento de reta demora  $1,0\text{ h}$ , enquanto que  $1\text{ m}$  de construção de galeria via semicircunferência demora  $0,6\text{ h}$ . Há urgência em disponibilizar água para esse bairro.

Use 3 como aproximação para  $\pi$  e 1,4 como aproximação para  $\sqrt{2}$ .

O menor tempo possível, em hora, para conclusão da construção da galeria, para atender às necessidades de água do bairro, é de

- a) 1.260.
- b) 2.520.
- c) 2.800.
- d) 3.600.
- e) 4.000.

**17. (ENEM 2016)** Para uma feira de ciências, dois projéteis de foguetes,  $A$  e  $B$ , estão sendo construídos para serem lançados. O planejamento é que eles sejam lançados juntos, com o objetivo de o projétil  $B$  interceptar o  $A$  quando esse alcançar sua altura máxima. Para que isso aconteça, um dos projéteis descreverá uma trajetória parabólica, enquanto o outro irá descrever uma trajetória supostamente retilínea. O gráfico mostra as alturas alcançadas por esses projéteis em função do tempo, nas simulações realizadas.



Com base nessas simulações, observou-se que a trajetória do projétil  $B$  deveria ser alterada para que o objetivo fosse alcançado.

Para alcançar o objetivo, o coeficiente angular da reta que representa a trajetória de  $B$  deverá

- a) diminuir em 2 unidades.
- b) diminuir em 4 unidades.
- c) aumentar em 2 unidades.
- d) aumentar em 4 unidades.
- e) aumentar em 8 unidades.





**18. (ENEM 2016)** Em 2011, um terremoto de magnitude 9,0 na escala Richter causou um devastador *tsunami* no Japão, provocando um alerta na usina nuclear de Fukushima. Em 2013, outro terremoto, de magnitude 7,0 na mesma escala, sacudiu Sichuan (sudoeste da China), deixando centenas de mortos e milhares de feridos. A magnitude de um terremoto na escala Richter pode ser calculada por

$$M = \frac{2}{3} \log \left( \frac{E}{E_0} \right),$$

sendo  $E$  a energia, em  $kWh$ , liberada pelo terremoto e  $E_0$  uma constante real positiva. Considere que  $E_1$  e  $E_2$  representam as energias liberadas nos terremotos ocorridos no Japão e na China, respectivamente.

Disponível em: [www.terra.com.br](http://www.terra.com.br). Acesso em: 15 ago. 2013 (adaptado).

Qual a relação entre  $E_1$  e  $E_2$ ?

- a)  $E_1 = E_2 + 2$
- b)  $E_1 = 10^2 \cdot E_2$
- c)  $E_1 = 10^3 \cdot E_2$
- d)  $E_1 = 10^{\frac{9}{7}} \cdot E_2$
- e)  $E_1 = \frac{9}{7} \cdot E_2$

**19. (ENEM 2016)** O setor de recursos humanos de uma empresa pretende fazer contratações para adequar-se ao artigo 93 da Lei nº. 8.213/91, que dispõe:

Art. 93. A empresa com 100 (cem) ou mais empregados está obrigada a preencher de 2% (dois por cento) a 5% (cinco por cento) dos seus cargos com beneficiários reabilitados ou pessoas com deficiência, habilitadas, na seguinte proporção:

- I. até 200 empregados ..... 2%;
- II. de 201 a 500 empregados ..... 3%;
- III. de 501 a 1.000 empregados ..... 4%;
- IV. de 1.001 em diante ..... 5%.

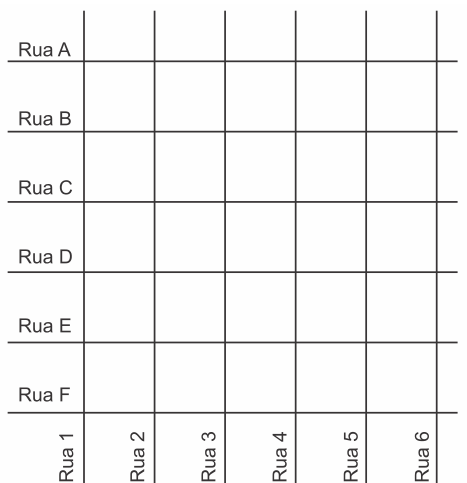
Disponível em: [www.planalto.gov.br](http://www.planalto.gov.br). Acesso em: 3 fev. 2015.

Constatou-se que a empresa possui 1.200 funcionários, dos quais 10 são reabilitados ou com deficiência, habilitados. Para adequar-se à referida lei, a empresa contratará apenas empregados que atendem ao perfil indicado no artigo 93.

O número mínimo de empregados reabilitados ou com deficiência, habilitados, que deverá ser contratado pela empresa é

- a) 74.
- b) 70.
- c) 64.
- d) 60.
- e) 53.

**20. (ENEM 2016)** Uma família resolveu comprar um imóvel num bairro cujas ruas estão representadas na figura. As ruas com nomes de letras são paralelas entre si e perpendiculares às ruas identificadas com números. Todos os quarteirões são quadrados, com as mesmas medidas, e todas as ruas têm a mesma largura, permitindo caminhar somente nas direções vertical e horizontal. Desconsidere a largura das ruas.





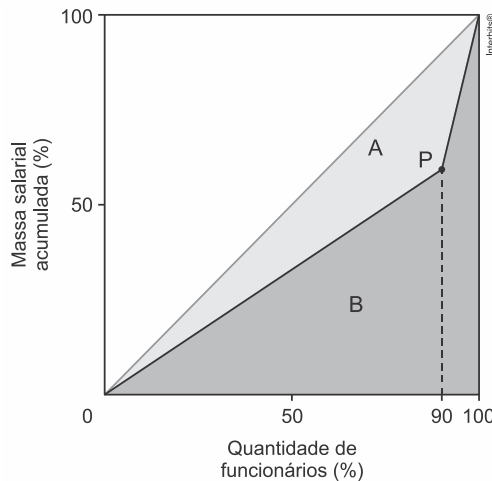
A família pretende que esse imóvel tenha a mesma distância de percurso até o local de trabalho da mãe, localizado na rua 6 com a rua E, o consultório do pai, na rua 2 com a rua E, e a escola das crianças, na rua 4 com a rua A.

Com base nesses dados, o imóvel que atende as pretensões da família deverá ser localizado no encontro das ruas

- a) 3 e C.
- b) 4 e C.
- c) 4 e D.
- d) 4 e E.
- e) 5 e C.

**21. (ENEM 2016)** A distribuição de salários pagos em uma empresa pode ser analisada destacando-se a parcela do total da massa salarial que é paga aos 10% que recebem os maiores salários. Isso pode ser representado na forma de um gráfico formado por dois segmentos de reta, unidos em um ponto  $P$ , cuja abscissa tem valor igual a 90, como ilustrado na figura.

No eixo horizontal do gráfico tem-se o percentual de funcionários, ordenados de forma crescente pelos valores de seus salários, e no eixo vertical tem-se o percentual do total da massa salarial de todos os funcionários.



O Índice de Gini, que mede o grau de concentração de renda de um determinado grupo, pode ser calculado pela razão  $\frac{A}{A+B}$ , em que  $A$  e  $B$  são as medidas das áreas indicadas no gráfico.

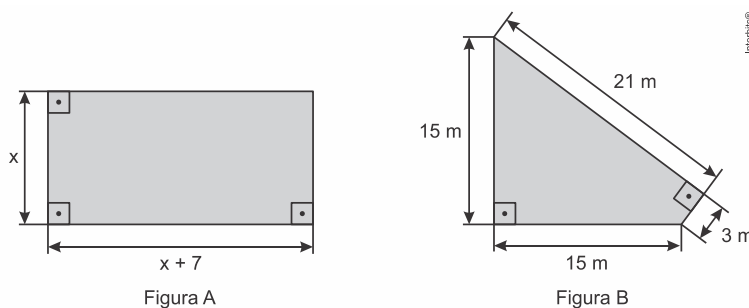
A empresa tem como meta tornar seu Índice de Gini igual ao do país, que é 0,3. Para tanto, precisa ajustar os salários de modo a alterar o percentual que representa a parcela recebida pelos 10% dos funcionários de maior salário em relação ao total da massa salarial.

Disponível em: [www.ipea.gov.br](http://www.ipea.gov.br). Acesso em: 4 maio 2016 (adaptado).

Para atingir a meta desejada, o percentual deve ser

- a) 40%
- b) 20%
- c) 60%
- d) 30%
- e) 70%

**22. (ENEM 2016)** Um senhor, pai de dois filhos, deseja comprar dois terrenos, com áreas de mesma medida, um para cada filho. Um dos terrenos visitados já está demarcado e, embora não tenha um formato convencional (como se observa na Figura B), agradou ao filho mais velho e, por isso, foi comprado. O filho mais novo possui um projeto arquitetônico de uma casa que quer construir, mas, para isso, precisa de um terreno na forma retangular (como mostrado na Figura A) cujo comprimento seja 7 m maior do que a largura.



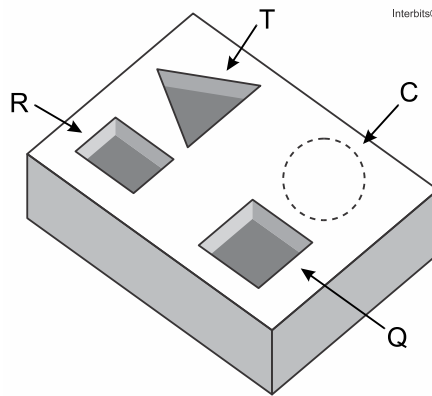


Para satisfazer o filho mais novo, esse senhor precisa encontrar um terreno retangular cujas medidas, em metro, do comprimento e da largura sejam iguais, respectivamente, a

- a) 7,5 e 14,5.
- b) 9,0 e 16,0.
- c) 9,3 e 16,3.
- d) 10,0 e 17,0.
- e) 13,5 e 20,5.

**23. (ENEM 2016)** Um marceneiro está construindo um material didático que corresponde ao encaixe de peças de madeira com 10 cm de altura e formas geométricas variadas, num bloco de madeira em que cada peça se posicione na perfuração com seu formato correspondente, conforme ilustra a figura. O bloco de madeira já possui três perfurações prontas de bases distintas: uma quadrada (Q), de lado 4 cm, uma retangular (R), com base 3 cm e altura 4 cm, e uma em forma de um triângulo equilátero (T), de lado 6,8 cm. Falta realizar uma perfuração de base circular (C).

O marceneiro não quer que as outras peças caibam na perfuração circular e nem que a peça de base circular caiba nas demais perfurações e, para isso, escolherá o diâmetro do círculo que atenda a tais condições. Procurou em suas ferramentas uma serra copo (broca com formato circular) para perfurar a base em madeira, encontrando cinco exemplares, com diferentes medidas de diâmetros, como segue: (I) 3,8 cm; (II) 4,7 cm; (III) 5,6 cm; (IV) 7,2 cm e (V) 9,4 cm.



Considere 1,4 e 1,7 como aproximações para  $\sqrt{2}$  e  $\sqrt{3}$ , respectivamente.

Para que seja atingido o seu objetivo, qual dos exemplares de serra copo o marceneiro deverá escolher?

- a) I
- b) II
- c) III
- d) IV
- e) V

**24. (Enem 2016)** Preocupada com seus resultados, uma empresa fez um balanço dos lucros obtidos nos últimos sete meses, conforme dados do quadro.

Mês	I	II	III	IV	V	VI	VII
Lucro (em milhões de reais)	37	33	35	22	30	35	25

Avaliando os resultados, o conselho diretor da empresa decidiu comprar, nos dois meses subsequentes, a mesma quantidade de matéria-prima comprada no mês em que o lucro mais se aproximou da média dos lucros mensais dessa empresa nesse período de sete meses.

Nos próximos dois meses, essa empresa deverá comprar a mesma quantidade de matéria-prima comprada no mês

- a) I.
- b) II.
- c) IV.
- d) V.
- e) VII.



**25. (ENEM 2016)** Um posto de saúde registrou a quantidade de vacinas aplicadas contra febre amarela nos últimos cinco meses:

- 1º mês: 21;
- 2º mês: 22;
- 3º mês: 25;
- 4º mês: 31;
- 5º mês: 21.

No início do primeiro mês, esse posto de saúde tinha 228 vacinas contra febre amarela em estoque. A política de reposição do estoque prevê a aquisição de novas vacinas, no início do sexto mês, de tal forma que a quantidade inicial em estoque para os próximos meses seja igual a 12 vezes a média das quantidades mensais dessas vacinas aplicadas nos últimos cinco meses.

Para atender essas condições, a quantidade de vacinas contra febre amarela que o posto de saúde deve adquirir no início do sexto mês é

- a) 156.
- b) 180.
- c) 192.
- d) 264.
- e) 288.

**26. (ENEM 2016)** Em uma cidade, o número de casos de dengue confirmados aumentou consideravelmente nos últimos dias. A prefeitura resolveu desenvolver uma ação contratando funcionários para ajudar no combate à doença, os quais orientarão os moradores a eliminarem criadouros do mosquito *Aedes aegypti*, transmissor da dengue. A tabela apresenta o número atual de casos confirmados, por região da cidade.

Região	Casos confirmados
Oeste	237
Centro	262
Norte	158
Sul	159
Noroeste	160
Leste	278
Centro-Oeste	300
Centro-Sul	278

A prefeitura optou pela seguinte distribuição dos funcionários a serem contratados:

- I. 10 funcionários para cada região da cidade cujo número de casos seja maior que a média dos casos confirmados.
- II. 7 funcionários para cada região da cidade cujo número de casos seja menor ou igual à média dos casos confirmados.

Quantos funcionários a prefeitura deverá contratar para efetivar a ação?

- a) 59
- b) 65
- c) 68
- d) 71
- e) 80

**27. (ENEM 2016)** A permanência de um gerente em uma empresa está condicionada à sua produção no semestre. Essa produção é avaliada pela média do lucro mensal do semestre. Se a média for, no mínimo, de 30 mil reais, o gerente permanece no cargo, caso contrário, ele será despedido. O quadro mostra o lucro mensal, em milhares de reais, dessa empresa, de janeiro a maio do ano em curso.

Janeiro	Fevereiro	Março	Abril	Maior
21	35	21	30	38

Qual deve ser o lucro mínimo da empresa no mês de junho, em milhares de reais, para o gerente continuar no cargo no próximo semestre?

- a) 26
- b) 29
- c) 30
- d) 31
- e) 35



**28. (ENEM 2016)** Para garantir a segurança de um grande evento público que terá início às 4 h da tarde, um organizador precisa monitorar a quantidade de pessoas presentes em cada instante. Para cada 2.000 pessoas se faz necessária a presença de um policial. Além disso, estima-se uma densidade de quatro pessoas por metro quadrado de área de terreno ocupado. Às 10 h da manhã, o organizador verifica que a área de terreno já ocupada equivale a um quadrado com lados medindo 500 m. Porém, nas horas seguintes, espera-se que o público aumente a uma taxa de 120.000 pessoas por hora até o início do evento, quando não será mais permitida a entrada de público.

Quantos policiais serão necessários no início do evento para garantir a segurança?

- a) 360
- b) 485
- c) 560
- d) 740
- e) 860

**29. (ENEM 2016)** Cinco marcas de pão integral apresentam as seguintes concentrações de fibras (massa de fibra por massa de pão):

- Marca A: 2 g de fibras a cada 50 g de pão;
- Marca B: 5 g de fibras a cada 40 g de pão;
- Marca C: 5 g de fibras a cada 100 g de pão;
- Marca D: 6 g de fibras a cada 90 g de pão;
- Marca E: 7 g de fibras a cada 70 g de pão.

Recomenda-se a ingestão do pão que possui a maior concentração de fibras.

Disponível em: [www.blog.saude.gov.br](http://www.blog.saude.gov.br). Acesso em: 25 fev. 2013.

A marca a ser escolhida é

- a) A.
- b) B.
- c) C.
- d) D.
- e) E.

**30. (ENEM 2016)** De forma geral, os pneus radiais trazem em sua lateral uma marcação do tipo  $abc/deRfg$ , como 185/65R15. Essa marcação identifica as medidas do pneu da seguinte forma:

- $abc$  é a medida da largura do pneu, em milímetro;
- $de$  é igual ao produto de 100 pela razão entre a medida da altura (em milímetro) e a medida da largura do pneu (em milímetro);
- $R$  significa radial;
- $fg$  é a medida do diâmetro interno do pneu, em polegada.

A figura ilustra as variáveis relacionadas com esses dados.



O proprietário de um veículo precisa trocar os pneus de seu carro e, ao chegar a uma loja, é informado por um vendedor que há somente pneus com os seguintes códigos: 175/65R15, 175/75R15, 175/80R15, 185/60R15 e 205/55R15. Analisando, juntamente com o vendedor, as opções de pneus disponíveis, concluem que o pneu mais adequado para seu veículo é o que tem a menor altura.

Desta forma, o proprietário do veículo deverá comprar o pneu com a marcação

- a) 205/55R15.
- b) 175/65R15.
- c) 175/75R15.
- d) 175/80R15.
- e) 185/60R15.



**31. (ENEM 2016)** Em uma empresa de móveis, um cliente encomenda um guarda-roupa nas dimensões  $220\text{ cm}$  de altura,  $120\text{ cm}$  de largura e  $50\text{ cm}$  de profundidade. Alguns dias depois, o projetista, com o desenho elaborado na escala  $1:8$ , entra em contato com o cliente para fazer sua apresentação. No momento da impressão, o profissional percebe que o desenho não caberia na folha de papel que costumava usar. Para resolver o problema, configurou a impressora para que a figura fosse reduzida em  $20\%$ .

A altura, a largura e a profundidade do desenho impresso para a apresentação serão, respectivamente,

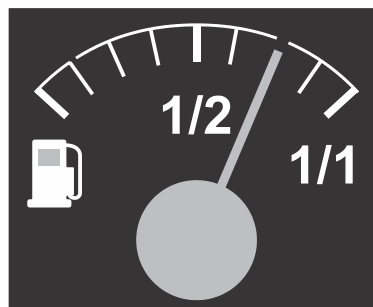
- a)  $22,00\text{ cm}$ ,  $12,00\text{ cm}$  e  $5,00\text{ cm}$ .
- b)  $27,50\text{ cm}$ ,  $15,00\text{ cm}$  e  $6,50\text{ cm}$ .
- c)  $34,37\text{ cm}$ ,  $18,75\text{ cm}$  e  $7,81\text{ cm}$ .
- d)  $35,20\text{ cm}$ ,  $19,20\text{ cm}$  e  $8,00\text{ cm}$ .
- e)  $44,00\text{ cm}$ ,  $24,00\text{ cm}$  e  $10,00\text{ cm}$ .

**32. (ENEM 2016)** Para a construção de isolamento acústico numa parede cuja área mede  $9\text{ m}^2$ , sabe-se que, se a fonte sonora estiver a  $3\text{ m}$  do plano da parede, o custo é de  $R\$ 500,00$ . Nesse tipo de isolamento, a espessura do material que reveste a parede é inversamente proporcional ao quadrado da distância até a fonte sonora, e o custo é diretamente proporcional ao volume do material do revestimento.

Uma expressão que fornece o custo para revestir uma parede de área  $A$  (em metro quadrado), situada a  $D$  metros da fonte sonora, é

- a)  $\frac{500 \cdot 81}{A \cdot D^2}$
- b)  $\frac{500 \cdot A}{D^2}$
- c)  $\frac{500 \cdot D^2}{A}$
- d)  $\frac{500 \cdot A \cdot D^2}{81}$
- e)  $\frac{500 \cdot 3 \cdot D^2}{A}$

**33. (ENEM 2016)** No tanque de um certo carro de passeio cabem até  $50\text{ L}$  de combustível, e o rendimento médio deste carro na estrada é de  $15\text{ km/L}$  de combustível. Ao sair para uma viagem de  $600\text{ km}$  o motorista observou que o marcador de combustível estava exatamente sobre uma das marcas da escala divisória do medidor, conforme figura a seguir.



Como o motorista conhece o percurso, sabe que existem, até a chegada a seu destino, cinco postos de abastecimento de combustível, localizados a  $150\text{ km}$ ,  $187\text{ km}$ ,  $450\text{ km}$ ,  $500\text{ km}$  e  $570\text{ km}$  do ponto de partida.

Qual a máxima distância, em quilômetro, que poderá percorrer até ser necessário reabastecer o veículo, de modo a não ficar sem combustível na estrada?

- a) 570
- b) 500
- c) 450
- d) 187
- e) 150



**34. (ENEM 2016)** Diante da hipótese do comprometimento da qualidade da água retirada do volume morto de alguns sistemas hídricos, os técnicos de um laboratório decidiram testar cinco tipos de filtros de água.

Dentre esses, os quatro com melhor desempenho serão escolhidos para futura comercialização.

Nos testes, foram medidas as massas de agentes contaminantes, em miligrama, que não são capturados por cada filtro em diferentes períodos, em dia, como segue:

- Filtro 1 ( $F_1$ ): 18 mg em 6 dias;
- Filtro 2 ( $F_2$ ): 15 mg em 3 dias;
- Filtro 3 ( $F_3$ ): 18 mg em 4 dias;
- Filtro 4 ( $F_4$ ): 6 mg em 3 dias;
- Filtro 5 ( $F_5$ ): 3 mg em 2 dias.

Ao final, descarta-se o filtro com a maior razão entre a medida da massa de contaminantes não capturados e o número de dias, o que corresponde ao de pior desempenho.

Disponível em: [www.redebrasilatual.com.br](http://www.redebrasilatual.com.br). Acesso em: 12 jul. 2015 (adaptado).

O filtro descartado é o

- a)  $F_1$ .
- b)  $F_2$ .
- c)  $F_3$ .
- d)  $F_4$ .
- e)  $F_5$ .

**35. (ENEM 2016)** Densidade absoluta ( $d$ ) é a razão entre a massa de um corpo e o volume por ele ocupado. Um professor propôs à sua turma que os alunos analisassem a densidade de três corpos:  $d_A, d_B, d_C$ . Os alunos verificaram que o corpo  $A$  possuía 1,5 vez a massa do corpo  $B$  e esse, por sua vez, tinha  $\frac{3}{4}$  da massa do corpo  $C$ . Observaram, ainda, que o volume do corpo  $A$  era o mesmo do corpo  $B$  e 20% maior do que o volume do corpo  $C$ .

Após a análise, os alunos ordenaram corretamente as densidades desses corpos da seguinte maneira

- a)  $d_B < d_A < d_C$
- b)  $d_B = d_A < d_C$
- c)  $d_C < d_B = d_A$
- d)  $d_B < d_C < d_A$
- e)  $d_C < d_B < d_A$

**36. (ENEM 2016)** Um paciente necessita de reidratação endovenosa feita por meio de cinco frascos de soro durante 24 h. Cada frasco tem um volume de 800 mL de soro. Nas primeiras quatro horas, deverá receber 40% do total a ser aplicado. Cada mililitro de soro corresponde a 12 gotas.

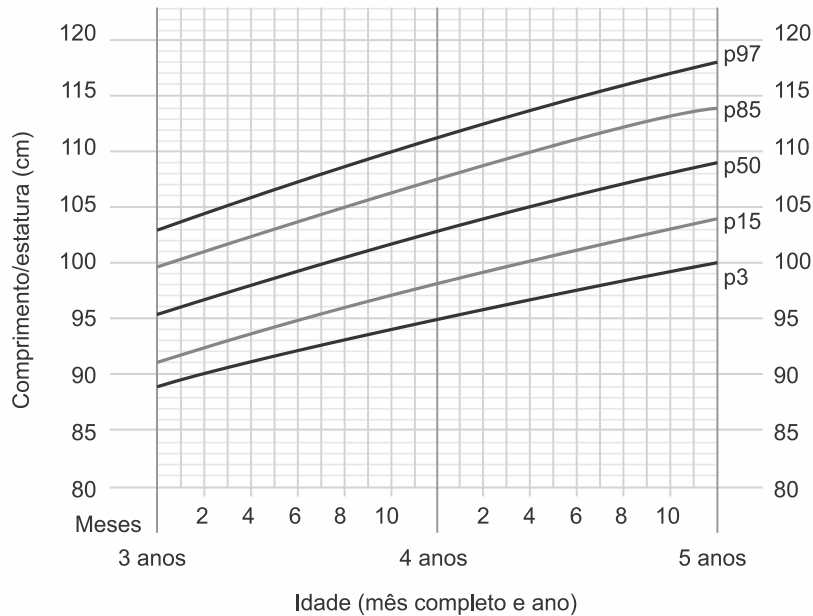
O número de gotas por minuto que o paciente deverá receber após as quatro primeiras horas será

- a) 16.
- b) 20.
- c) 24.
- d) 34.
- e) 40.



**37. (ENEM 2016)** A fim de acompanhar o crescimento de crianças, foram criadas pela Organização Mundial da Saúde (OMS) tabelas de altura, também adotadas pelo Ministério da Saúde do Brasil. Além de informar os dados referentes ao índice de crescimento, a tabela traz gráficos com curvas, apresentando padrões de crescimento estipulados pela OMS.

O gráfico apresenta o crescimento de meninas, cuja análise se dá pelo ponto de intersecção entre o comprimento, em centímetro, e a idade, em mês completo e ano, da criança.



Uma menina aos 3 anos de idade tinha altura de 85 centímetros e aos 4 anos e 4 meses sua altura chegou a um valor que corresponde a um ponto exatamente sobre a curva *p50*.

Qual foi o aumento percentual da altura dessa menina, descrito com uma casa decimal, no período considerado?

- a) 23,5%
- b) 21,2%
- c) 19,0%
- d) 11,8%
- e) 10,0%

**38. (ENEM 2016)** Uma pessoa comercializa picolés. No segundo dia de certo evento ela comprou 4 caixas de picolés, pagando R\$ 16,00 a caixa com 20 picolés para revendê-los no evento. No dia anterior, ela havia comprado a mesma quantidade de picolés, pagando a mesma quantia, e obtendo um lucro de R\$ 40,00 (obtido exclusivamente pela diferença entre o valor de venda e o de compra dos picolés) com a venda de todos os picolés que possuía.

Pesquisando o perfil do público que estará presente no evento, a pessoa avalia que será possível obter um lucro 20% maior do que o obtido com a venda no primeiro dia do evento.

Para atingir seu objetivo, e supondo que todos os picolés disponíveis foram vendidos no segundo dia, o valor de venda de cada picolé, no segundo dia, deve ser

- a) R\$ 0,96.
- b) R\$ 1,00.
- c) R\$ 1,40.
- d) R\$ 1,50.
- e) R\$ 1,56.





**39. (ENEM 2016)** O censo demográfico é um levantamento estatístico que permite a coleta de várias informações. A tabela apresenta os dados obtidos pelo censo demográfico brasileiro nos anos de 1940 e 2000, referentes à concentração da população total, na capital e no interior, nas cinco grandes regiões.

**População residente, na capital e interior segundo as Grandes Regiões 1940/2000**

Grandes regiões	População residente					
	Total		Capital		Interior	
	1940	2000	1940	2000	1940	2000
Norte	1.632.917	12.900.704	368.528	3.895.400	1.264.389	9.005.304
Nordeste	14.434.080	47.741.711	1.270.729	10.162.346	13.163.351	37.579.365
Sudeste	18.278.837	72.412.411	3.346.991	18.822.986	14.931.846	53.589.425
Sul	5.735.305	25.107.616	459.659	3.290.220	5.275.646	21.817.396
Centro-Oeste	1.088.182	11.636.728	152.189	4.291.120	935.993	7.345.608

Fonte: IBGE, Censo Demográfico 1940/2000.

O valor mais próximo do percentual que descreve o aumento da população nas capitais da Região Nordeste é

- a) 125%
- b) 231%
- c) 331%
- d) 700%
- e) 800%

**40. (ENEM 2016)** O LIRAA, Levantamento Rápido do Índice de Infestação por *Aedes aegypti*, consiste num mapeamento da infestação do mosquito *Aedes aegypti*. O LIRAA é dado pelo percentual do número de imóveis com focos do mosquito, entre os escolhidos de uma região em avaliação.

O serviço de vigilância sanitária de um município, no mês de outubro do ano corrente, analisou o LIRAA de cinco bairros que apresentaram o maior índice de infestação no ano anterior. Os dados obtidos para cada bairro foram:

- I. 14 imóveis com focos de mosquito em 400 imóveis no bairro;
- II. 6 imóveis com focos de mosquito em 500 imóveis no bairro;
- III. 13 imóveis com focos de mosquito em 520 imóveis no bairro;
- IV. 9 imóveis com focos de mosquito em 360 imóveis no bairro;
- V. 15 imóveis com focos de mosquito em 500 imóveis no bairro.

O setor de dedetização do município definiu que o direcionamento das ações de controle iniciarão pelo bairro que apresentou o maior índice do LIRAA.

Disponível em: <http://bvsmms.saude.gov.br>. Acesso em: 28 out. 2015.

As ações de controle iniciarão pelo bairro

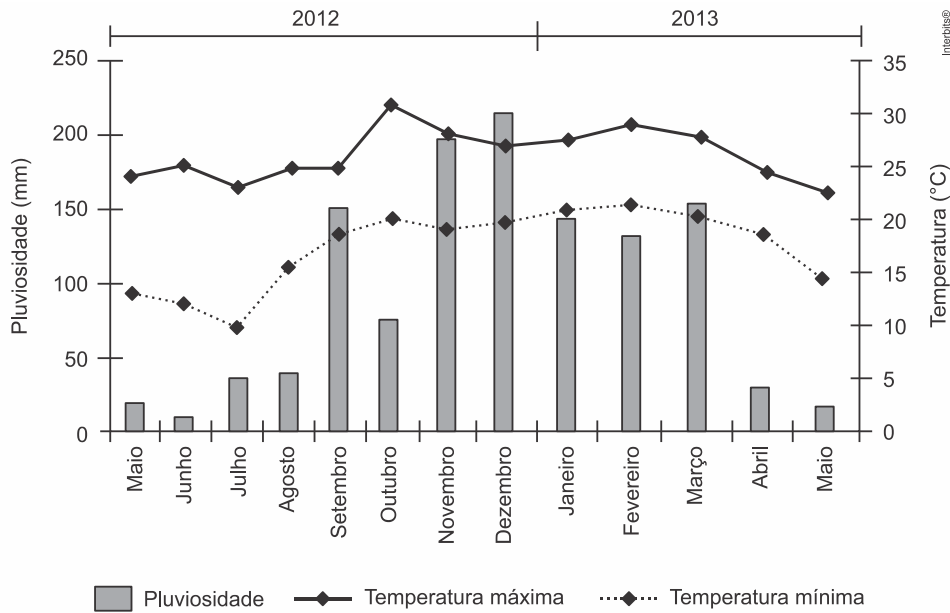
- a) I.
- b) II.
- c) III.
- d) IV.
- e) V.

**41. (ENEM 2016)** O cultivo de uma flor rara só é viável se do mês do plantio para o mês subsequente o clima da região possuir as seguintes peculiaridades:

- a variação do nível de chuvas (pluviosidade), nesses meses, não for superior a 50 mm;
- a temperatura mínima, nesses meses, for superior a 15 °C;
- ocorrer, nesse período, um leve aumento não superior a 5 °C na temperatura máxima.



Um floricultor, pretendendo investir no plantio dessa flor em sua região, fez uma consulta a um meteorologista que lhe apresentou o gráfico com as condições previstas para os 12 meses seguintes nessa região.



Com base nas informações do gráfico, o floricultor verificou que poderia plantar essa flor rara.

O mês escolhido para o plantio foi

- a) janeiro.
- b) fevereiro.
- c) agosto.
- d) novembro.
- e) dezembro.

**42. (ENEM 2016)** O procedimento de perda rápida de “peso” é comum entre os atletas dos esportes de combate. Para participar de um torneio, quatro atletas da categoria até 66 kg, Peso-Pena, foram submetidos a dietas balanceadas e atividades físicas. Realizaram três “pesagens” antes do início do torneio. Pelo regulamento do torneio, a primeira luta deverá ocorrer entre o atleta mais regular e o menos regular quanto aos “pesos”. As informações com base nas pesagens dos atletas estão no quadro.

Atleta	1ª pesagem (kg)	2ª pesagem (kg)	3ª pesagem (kg)	Média	Mediana	Desvio-padrão
I	78	72	66	72	72	4,90
II	83	65	65	71	65	8,49
III	75	70	65	70	70	4,08
IV	80	77	62	73	77	7,87

Após as três “pesagens”, os organizadores do torneio informaram aos atletas quais deles se enfrentariam na primeira luta.

A primeira luta foi entre os atletas

- a) I e III.
- b) I e IV.
- c) II e III.
- d) II e IV.
- e) III e IV.



43. (ENEM 2016) Ao iniciar suas atividades, um ascensorista registra tanto o número de pessoas que entram quanto o número de pessoas que saem do elevador em cada um dos andares do edifício onde ele trabalha. O quadro apresenta os registros do ascensorista durante a primeira subida do térreo, de onde partem ele e mais três pessoas, ao quinto andar do edifício.

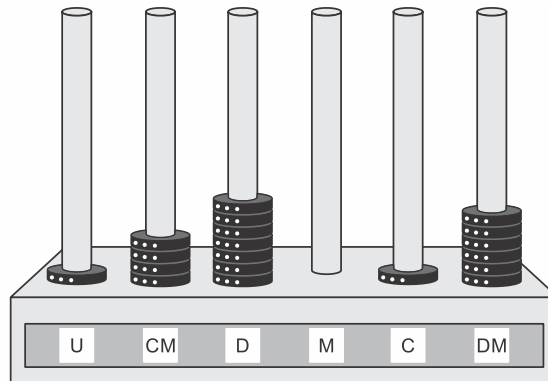
Número de pessoas	Térreo	1º andar	2º andar	3º andar	4º andar	5º andar
que entram no elevador	4	4	1	2	2	2
que saem do elevador	0	3	1	2	0	6

Com base no quadro, qual é a moda do número de pessoas no elevador durante a subida do térreo ao quinto andar?

- a) 2
- b) 3
- c) 4
- d) 5
- e) 6

44. (ENEM 2016) O ábaco é um antigo instrumento de cálculo que usa notação posicional de base dez para representar números naturais. Ele pode ser apresentado em vários modelos, um deles é formado por hastes apoiadas em uma base. Cada haste corresponde a uma posição no sistema decimal e nelas são colocadas argolas; a quantidade de argolas na haste representa o algarismo daquela posição. Em geral, colocam-se adesivos abaixo das hastes com os símbolos *U, D, C, M, DM* e *CM* que correspondem, respectivamente, a unidades, dezenas, centenas, unidades de milhar, dezenas de milhar e centenas de milhar, sempre começando com a unidade na haste da direita e as demais ordens do número no sistema decimal nas hastes subsequentes (da direita para esquerda), até a haste que se encontra mais à esquerda.

Entretanto, no ábaco da figura, os adesivos não seguiram a disposição usual.



Nessa disposição, o número que está representado na figura é

- a) 46.171.
- b) 147.016.
- c) 171.064.
- d) 460.171.
- e) 610.741.

45. (ENEM 2016) A London Eye é urna enorme roda-gigante na capital inglesa. Por ser um dos monumentos construídos para celebrar a entrada do terceiro milênio, ela também é conhecida como Roda do Milênio. Um turista brasileiro, em visita à Inglaterra, perguntou a um londrino o diâmetro (destacado na imagem) da Roda do Milênio e ele respondeu que ele tem 443 pés.



Disponível em: [www.mapadelondres.org](http://www.mapadelondres.org). Acesso em: 14 maio 2015 (adaptado).



Não habituado com a unidade pé, e querendo satisfazer sua curiosidade, esse turista consultou um manual de unidades de medidas e constatou que 1 pé equivale a 12 polegadas, e que 1 polegada equivale a 2,54 *cm*. Após alguns cálculos de conversão, o turista ficou surpreso com o resultado obtido em metros.

Qual a medida que mais se aproxima do diâmetro da Roda do Milênio, em metro?

- a) 53
- b) 94
- c) 113
- d) 135
- e) 145



## GABARITOS E RESPOSTAS

### RESPOSTA DA QUESTÃO 01:

[D]

É fácil ver que os andares  $1, 7, 13, 19, \dots, a_{20}$ , com  $a_{20}$  sendo o último andar do edifício, foram aqueles que receberam reparos de João e Pedro. Portanto, como tal sequência é uma progressão aritmética de razão 6 e primeiro termo 1, temos  $a_{20} = 1 + 19 \cdot 6 = 115$ .

### RESPOSTA DA QUESTÃO 02:

[C]

Tem-se que  $y = -(x-3)(x+3)$ , em que as raízes são  $-3$  e  $3$ . Ademais, a parábola intersecta o eixo das ordenadas no ponto  $(0, 9)$ .

A resposta é dada por

$$\frac{2}{3} \cdot (3 - (-3)) \cdot 9 = 36 \text{ m}^2.$$

### RESPOSTA DA QUESTÃO 03:

[B]

Para que o reservatório tenha uma vazão constante de enchimento é necessário que as vazões de entrada e de saída sejam constantes. Tal fato ocorre no intervalo de 5 a 10 minutos.

### RESPOSTA DA QUESTÃO 04:

[C]

A vazão total entre 1h e 3h é dada por  $\left| \frac{0 - 5.000}{3 - 1} \right| = 2.500 \text{ L/h}$ , enquanto que a vazão na primeira hora é

$$\left| \frac{5.000 - 6.000}{1 - 0} \right| = 1.000 \text{ L/h}. \text{ Portanto, a vazão da segunda bomba é igual a } 2.500 - 1.000 = 1.500 \text{ L/h}.$$

### RESPOSTA DA QUESTÃO 05:

[A]

Seja  $p: \mathbb{R}_+ \rightarrow \mathbb{R}$  a função dada por  $p(t) = at + b$ , em que  $p(t)$  é a porcentagem relativa à capacidade máxima do reservatório após  $t$  meses. Logo, tomando os pontos  $(6, 10)$  e  $(1, 30)$ , segue que a taxa de variação é dada por

$$a = \frac{10 - 30}{6 - 1} = -4.$$

Em consequência, vem

$$p(1) = 30 \Leftrightarrow -4 \cdot 1 + b = 30 \Leftrightarrow b = 34.$$

Portanto, temos  $-4t + 34 = 0$ , implicando em  $t = 8,5$ .

A resposta é  $8,5 - 6 = 2,5$  meses, ou seja, 2 meses e meio.

### RESPOSTA DA QUESTÃO 06:

[E]

A cada 24 horas tem-se 2 pontos de interseção dos gráficos, conforme as condições estabelecidas. Portanto, em uma semana o valor do parâmetro será igual a  $2 \cdot 7 = 14$ .

**RESPOSTA DA QUESTÃO 07:**

[D]

A temperatura,  $T$ , da liga após  $t$  horas é dada por  $T = 3.000 \cdot (0,99)^{2t}$ . Por conseguinte, o tempo necessário para que a temperatura da liga atinja  $30^\circ\text{C}$  é tal que

$$\begin{aligned} 3.000 \cdot (0,99)^{2t} = 30 &\Leftrightarrow \left(\frac{3^2 \cdot 11}{10^2}\right)^{2t} = \frac{1}{100} \\ &\Leftrightarrow \log\left(\frac{3^2 \cdot 11}{10^2}\right)^{2t} = \log 10^{-2} \\ &\Leftrightarrow 2t \cdot (2 \cdot \log 3 + \log 11 - 2 \cdot \log 10) = -2 \\ &\Rightarrow t \cdot (2 \cdot 0,477 + 1,041 - 2) \cong -1 \\ &\Rightarrow t \cong \frac{1}{0,005} \\ &\Rightarrow t \cong 200. \end{aligned}$$

**RESPOSTA DA QUESTÃO 08:**

[A]

Desde que o número de maneiras de escolher dois tenistas quaisquer é  $\binom{10}{2} = \frac{10!}{2! \times 8!}$ , e o número de modos de escolher dois tenistas canhotos é  $\binom{4}{2} = \frac{4!}{2! \times 2!}$ , tem-se que o resultado é dado por  $\frac{10!}{2! \times 8!} - \frac{4!}{2! \times 2!}$ .

**RESPOSTA DA QUESTÃO 09:**

[E]

Existem  $10 \cdot 10 = 10^2$  maneiras de escolher os dois algarismos e  $52 \cdot 52 = 52^2$  maneiras de escolher as letras. Definidos os caracteres da senha, podemos dispô-los de  $P_4^{(2,2)} = \frac{4!}{2! \cdot 2!}$  modos. Portanto, pelo Princípio Multiplicativo, segue que a resposta é

$$10^2 \cdot 52^2 \cdot \frac{4!}{2! \cdot 2!}.$$

**RESPOSTA DA QUESTÃO 10:**

[C]

Existem apenas duas opções favoráveis de percurso, quais sejam: uma no sentido horário e outra no sentido anti-horário. Logo, segue que a resposta é dada por

$$\frac{1}{2} \cdot \frac{1}{2} \cdot \frac{1}{3} + \frac{1}{2} \cdot \frac{1}{2} \cdot \frac{1}{2} = \frac{5}{24}.$$

**RESPOSTA DA QUESTÃO 11:**

[E]

Desde que o arco  $AB$  pertence a um plano paralelo a  $\alpha$ , sua projeção ortogonal sobre  $\alpha$  também é um arco. Ademais, como  $B$  e  $C$  não são simétricos em relação ao plano que contém o equador e o arco  $BC$  pertence a um plano perpendicular a  $\alpha$ , sua projeção ortogonal sobre  $\alpha$  é um segmento de reta. Em consequência, a melhor representação é a da alternativa [E].

**RESPOSTA DA QUESTÃO 12:**

[C]

Observando que as pernas da cadeira irão assumir a posição vertical, e que há uma travessa horizontal unindo cada par de pernas, podemos concluir que a alternativa [C] é a que melhor representa a vista lateral de uma cadeira fechada.



**RESPOSTA DA QUESTÃO 13:**

[D]

O volume total de petróleo contido no reservatório é igual a

$$60 \times 10 \times 10 = 6,0 \times 10^3 \text{ m}^3.$$

Desse volume, após o vazamento, restarão apenas

$$\frac{2}{3} \times 60 \times 10 \times 7 = 2,8 \times 10^3 \text{ m}^3.$$

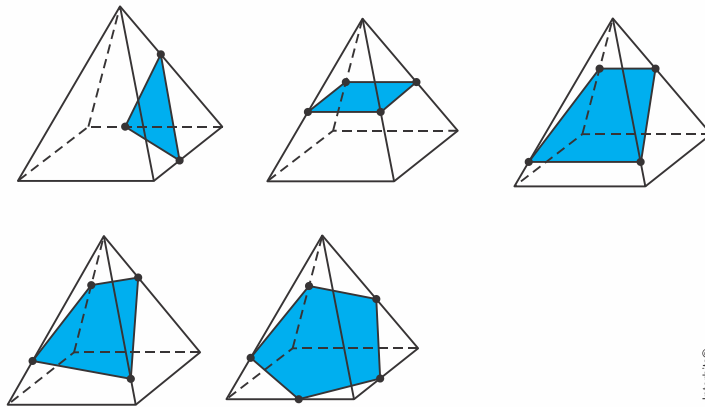
Em consequência, a resposta é

$$6,0 \times 10^3 - 2,8 \times 10^3 = 3,2 \times 10^3 \text{ m}^3.$$

**RESPOSTA DA QUESTÃO 14:**

[E]

Supondo que quadriláteros irregulares e trapézios sejam polígonos distintos, tem-se que as possibilidades são: triângulos, quadrados, trapézios, quadriláteros irregulares e pentágonos, conforme as figuras abaixo.



Interbits®

**RESPOSTA DA QUESTÃO 15:**

[D]

O volume do silo é dado por

$$\pi \cdot 3^2 \cdot 12 + \frac{1}{3} \cdot \pi \cdot 3^2 \cdot 3 \cong 324 + 27 \cong 351 \text{ m}^3.$$

Portanto, se  $n$  é o número de viagens que o caminhão precisará fazer para transportar todo o volume de grãos armazenados no silo, então

$$n \geq \frac{351}{20} = 17,55.$$

A resposta é 18.

**RESPOSTA DA QUESTÃO 16:**

[B]

O raio da circunferência que passa pelos pontos  $B$  e  $F$ , com centro em  $O$ , é dado por  $\sqrt{1^2 + (-1)^2} = \sqrt{2} \text{ km} \cong 1.400 \text{ m}$ .

Em consequência, o tempo via segmento de reta é igual a  $2 \cdot 1.400 \cdot 1 = 2.800 \text{ h}$ , e o tempo via semicircunferência é  $\pi \cdot 1.400 \cdot 0,6 \cong 2.520 \text{ h}$ .

A resposta é, portanto, 2.520 horas.



**RESPOSTA DA QUESTÃO 17:**

[C]

O coeficiente angular da reta que passa pelos pontos  $(0, 0)$  e  $(6, 12)$  é  $\frac{12}{6} = 2$ . Portanto, sendo  $\frac{16}{4} = 4$  o coeficiente angular da reta que passa pelos pontos  $(0, 0)$  e  $(4, 16)$ , podemos concluir que o coeficiente angular deverá aumentar em  $4 - 2 = 2$  unidades.

**RESPOSTA DA QUESTÃO 18:**

[C]

Tem-se que

$$M = \frac{2}{3} \log\left(\frac{E}{E_0}\right) \Leftrightarrow \log\left(\frac{E}{E_0}\right) = \frac{3M}{2}$$

$$\Leftrightarrow \frac{E}{E_0} = 10^{\frac{3M}{2}}$$

$$\Leftrightarrow E = E_0 \cdot 10^{\frac{3M}{2}}$$

Daí, como  $M_1 = 9$  e  $M_2 = 7$ , vem  $E_1 = E_0 \cdot 10^{\frac{27}{2}}$  e  $E_2 = E_0 \cdot 10^{\frac{21}{2}}$ .

Portanto, segue que

$$E_1 = E_0 \cdot 10^{\frac{27}{2}}$$

$$= E_0 \cdot 10^{\frac{21}{2}} \cdot 10^6$$

$$= 10^3 \cdot E_2.$$

**RESPOSTA DA QUESTÃO 19:**

[E]

Seja  $n$  o número de empregados reabilitados ou com deficiência, habilitados, que será contratado. Logo, deve-se ter  $n + 10 \geq 0,05 \cdot (n + 1.200) \Leftrightarrow 0,95 \cdot n \geq 50 \Leftrightarrow n \geq 52,6$ .

Portanto, a resposta é 53.

**RESPOSTA DA QUESTÃO 20:**

[C]

Por simetria, o imóvel deverá estar sobre a mediatriz do segmento de reta que une o local de trabalho da mãe e o consultório do pai. Tal mediatriz corresponde à rua 4. Ademais, por inspeção, concluímos que a rua horizontal que cumpre a condição é a  $D$ .

**RESPOSTA DA QUESTÃO 21:**

[A]

Seja  $y_p$  a ordenada do ponto  $P$ , de tal sorte que

$$B = \frac{90 \cdot y_p}{2} + \left(\frac{y_p + 100}{2}\right) \cdot 10 = 50 \cdot y_p + 500.$$

Assim, temos

$$A = \frac{100 \cdot 100}{2} - B = 4.500 - 50 \cdot y_p.$$

Desse modo, se a meta é 0,3, então

$$\frac{A}{A+B} = 0,3 \Leftrightarrow A = 1.500$$

$$\Leftrightarrow 4.500 - 50 \cdot y_p = 1.500$$

$$\Leftrightarrow y_p = 60.$$

Portanto, a resposta é  $(100 - 60)\% = 40\%$ .



**RESPOSTA DA QUESTÃO 22:**

[B]

Sabendo que as áreas são iguais, temos

$$x \cdot (x + 7) = \frac{15 \cdot 15}{2} + \frac{21 \cdot 3}{2} \Leftrightarrow x^2 + 7x - 144 = 0 \\ \Rightarrow x = 9 \text{ m.}$$

Portanto, o comprimento e a largura devem medir, respectivamente, 16 m e 9 m.

Obs.: *Aparentemente houve um engano na ordem das medidas da alternativa [B].***RESPOSTA DA QUESTÃO 23:**

[B]

Usando as aproximações fornecidas, concluímos que os diâmetros dos círculos inscrito e circunscrito a  $T$  medem, respectivamente, 4 cm e 8 cm. Em consequência, os exemplares I e V não satisfazem as condições, pois  $T$  cabe em V e I cabe em  $T$ .Por outro lado, pelo Teorema de Pitágoras concluímos facilmente que a diagonal de  $R$  mede 5 cm. Em que os diâmetros dos círculos inscrito e circunscrito a  $R$  medem, respectivamente, 3 cm e 5 cm. Portanto, os exemplares III e IV também não satisfazem as condições restando apenas o exemplar II.**RESPOSTA DA QUESTÃO 24:**

[D]

Sendo a média igual a  $\frac{37 + 33 + 35 + 22 + 30 + 35 + 25}{7} = 31$ , tem-se que a resposta é o mês [V].**RESPOSTA DA QUESTÃO 25:**

[B]

A média das quantidades mensais aplicadas nos últimos cinco meses foi

$$\frac{21 + 22 + 25 + 31 + 21}{5} = 24.$$

Portanto, a quantidade inicial em estoque deve ser igual a  $12 \cdot 24 = 288$  unidades e, assim, a quantidade de vacinas contra febre amarela que o posto de saúde deve adquirir no início do sexto mês é  $288 - (228 - 120) = 180$ .**RESPOSTA DA QUESTÃO 26:**

[D]

A média é dada por

$$\frac{237 + 262 + 158 + 159 + 160 + 278 + 300 + 278}{8} = 229.$$

Portanto, tem-se que deverão ser contratados  $5 \cdot 10 + 3 \cdot 7 = 71$  funcionários.**RESPOSTA DA QUESTÃO 27:**

[E]

Seja  $\ell$  o lucro, em milhares de reais, no mês de junho. Logo, deve-se ter

$$\frac{21 + 35 + 21 + 30 + 38 + \ell}{6} \geq 30 \Leftrightarrow 145 + \ell \geq 180 \\ \Leftrightarrow \ell \geq 35.$$

A resposta é 35.

**RESPOSTA DA QUESTÃO 28:**

[E]

A área do terreno quadrado de lado 500 m é igual a  $500^2 = 250.000 \text{ m}^2$ . Logo, segue que inicialmente estão presentes  $250.000 \cdot 4 = 1.000.000$  de pessoas. Ademais, em  $16 - 10 = 6$  horas, chegarão mais  $120.000 \cdot 6 = 720.000$  pessoas.

Portanto, a resposta é  $\frac{1.720.000}{2.000} = 860$ .

**RESPOSTA DA QUESTÃO 29:**

[B]

Calculando as concentrações de fibras em cada uma das marcas, temos

$$\frac{2}{50} = 0,040; \frac{5}{40} = 0,125; \frac{5}{100} = 0,050; \frac{6}{90} \cong 0,067 \text{ e } \frac{7}{70} = 0,100.$$

Por conseguinte, deverá ser escolhida a marca *B*.

**RESPOSTA DA QUESTÃO 30:**

[E]

Tem-se que a altura de cada pneu é dada por  $\frac{abc \cdot de}{100}$ . Assim, é fácil ver que o pneu de menor altura é o que possui menor produto  $abc \cdot de$ . Portanto, como  $175 \cdot 65 = 11.375$ ,  $185 \cdot 60 = 11.100$  e  $205 \cdot 55 = 11.275$ , segue que o proprietário do veículo deverá comprar o pneu com a marcação 185/60R15.

**RESPOSTA DA QUESTÃO 31:**

[A]

Sejam  $a, \ell$  e  $p$ , respectivamente, a altura, a largura e a profundidade no desenho. Tem-se que  $a = \frac{220}{8} = 27,5 \text{ cm}$ ;  
 $\ell = \frac{120}{8} = 15 \text{ cm}$  e  $p = \frac{50}{8} = 6,25 \text{ cm}$ . Por conseguinte, após a redução de 20%, tais medidas passaram a ser  $0,8 \cdot 27,5 = 22 \text{ cm}$ ;  
 $0,8 \cdot 15 = 12 \text{ cm}$  e  $0,8 \cdot 6,25 = 5 \text{ cm}$ .

**RESPOSTA DA QUESTÃO 32:**

[B]

Seja  $D_0 = 3 \text{ m}$  e  $e_0$ , respectivamente, a distância inicial da fonte até a parede e a espessura da mesma. Logo, temos

$$e_0 = k_0 \cdot \frac{1}{D_0^2} \Leftrightarrow k_0 = 9 \cdot e_0,$$

com  $k_0$  sendo a constante de proporcionalidade.

Ademais, sendo  $A_0 = 9 \text{ m}^2$  e  $V_0$ , respectivamente, a área e o volume da parede inicial, temos  $V_0 = 9 \cdot e_0$ . Sabendo ainda que  $C_0 = \text{R\$ } 500,00$  é o custo dessa parede, vem

$$C_0 = k \cdot V_0 \Leftrightarrow 500 = k \cdot 9 \cdot e_0 \Leftrightarrow k = \frac{500}{9 \cdot e_0},$$

com  $k$  sendo a constante de proporcionalidade.

Portanto, se  $e$  é a espessura da parede de área  $A$ , então  $e = \frac{9 \cdot e_0}{D^2}$  e, assim, temos

$$\begin{aligned} C &= k \cdot A \cdot e \\ &= \frac{500}{9 \cdot e_0} \cdot A \cdot \frac{9 \cdot e_0}{D^2} \\ &= \frac{500 \cdot A}{D^2}. \end{aligned}$$

**RESPOSTA DA QUESTÃO 33:**

[B]

No momento da saída, o tanque continha  $\frac{3}{4} \cdot 50 = 37,5$  litros de combustível. Daí, como a distância que o veículo pode percorrer com esse combustível é  $15 \cdot 37,5 = 562,5$  km, segue que a resposta é 500 km.

**RESPOSTA DA QUESTÃO 34:**

[B]

Tem-se que  $\frac{15}{3} = 5$ ;  $\frac{18}{4} = 4,5$ ;  $\frac{6}{3} = 2$  e  $\frac{3}{2} = 1,5$ .

Portanto, é fácil ver que o filtro descartado é o F2.

**RESPOSTA DA QUESTÃO 35:**

[A]

Tem-se que  $m_A = \frac{3}{2}m_B$  e  $m_B = \frac{3}{4}m_C$ , implicam em  $m_A = \frac{9}{8}m_C$ . Ademais, sabemos que  $V_A = V_B$  e  $V_A = \frac{6}{5}V_C$ .

Em consequência, vem  $d_A = \frac{m_A}{V_A} = \frac{\frac{9}{8}m_C}{\frac{6}{5}V_C} = \frac{15}{16}d_C$  e  $d_B = \frac{m_B}{V_B} = \frac{\frac{3}{4}m_C}{\frac{6}{5}V_C} = \frac{15}{24}d_C$ .

Portanto, é imediato que  $d_B < d_A < d_C$ .

**RESPOSTA DA QUESTÃO 36:**

[C]

Após as quatro primeiras horas o paciente deverá receber uma quantidade de mililitros dada por  $0,6 \cdot 5 \cdot 800 = 2.400$ . Portanto, segue que a resposta é  $\frac{2.400 \cdot 12}{20 \cdot 60} = 24$ .

**RESPOSTA DA QUESTÃO 37:**

[A]

Tomando a curva p50, sabemos que aos 4 anos e 4 meses a altura da menina chegou a 105 cm. Por conseguinte, a resposta é dada por

$$\frac{105 - 85}{85} \cdot 100\% \cong 23,5\%.$$

**RESPOSTA DA QUESTÃO 38:**

[C]

Sendo  $\frac{40}{4} = R\$ 10,00$  o lucro obtido com a venda de cada caixa, segue que o lucro percentual foi de  $\frac{10}{16} \cdot 100\% = 62,5\%$ . Logo, para que o lucro seja 20% maior no segundo dia, a pessoa deverá ter um lucro igual a  $1,2 \cdot 62,5\% = 75\%$ . Em consequência, o preço de venda de cada picolé deve ser igual a  $1,75 \cdot \frac{16}{20} = R\$ 1,40$ .

**RESPOSTA DA QUESTÃO 39:**

[D]

Tem-se que a resposta é dada por

$$\frac{10.200.000 - 1.300.000}{1.300.000} \cdot 100\% \cong 700\%.$$

**RESPOSTA DA QUESTÃO 40:**

[A]

Como  $\frac{14}{400} = 0,035$ ;  $\frac{13}{500} = 0,025$ ;  $\frac{9}{360} = 0,025$  e  $\frac{15}{500} = 0,030$ , segue que ações de controle iniciarão pelo bairro I.

**RESPOSTA DA QUESTÃO 41:**

[A]

O único mês que satisfaz todas as condições é janeiro. Com efeito, tem-se que:

I. de fevereiro para março e de novembro para dezembro houve redução na temperatura máxima;

II. a variação da pluviosidade de agosto para setembro e de dezembro para janeiro foi maior do que 50 mm.

**RESPOSTA DA QUESTÃO 42:**

[C]

O menos regular é o que apresenta maior desvio-padrão e o mais regular é o que apresenta menor desvio-padrão. Portanto, a luta será entre os atletas II e III.

**RESPOSTA DA QUESTÃO 43:**

[D]

Considerando as entradas e saídas de pessoas do elevador, tem-se os seguintes resultados: 4, 5, 5, 5, 7 e 3. Portanto, a moda é 5.

**RESPOSTA DA QUESTÃO 44:**

[D]

É imediato que a resposta é 460.171. Pois,

<i>CM</i>	<i>DM</i>	<i>M</i>	<i>C</i>	<i>D</i>	<i>U</i>
4	6	0	1	7	1

**RESPOSTA DA QUESTÃO 45:**

[D]

Tem-se que a resposta é dada por  $\frac{443 \cdot 12 \cdot 2,54}{100} \cong 135$  m.