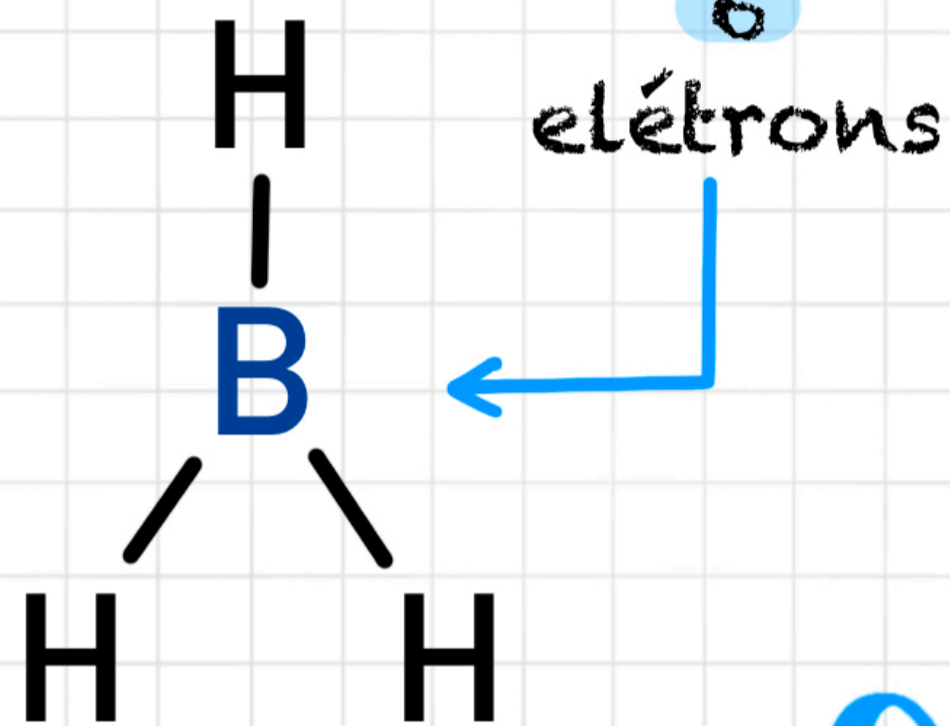


# Exceções da Teoria do Octeto

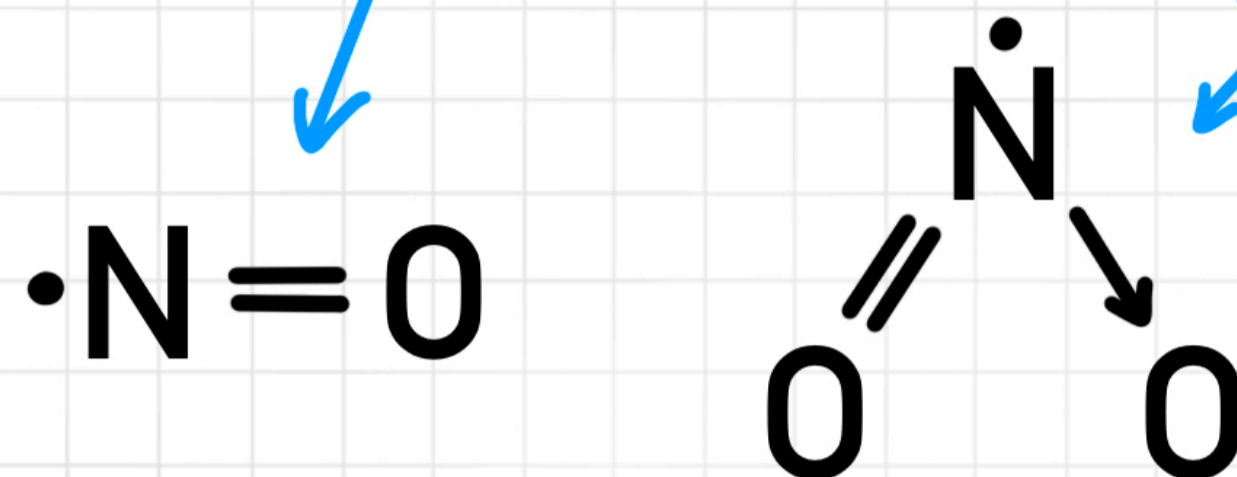
átomos estáveis com menos de oito elétrons



4 elétrons



átomos estáveis com número ímpar de elétrons



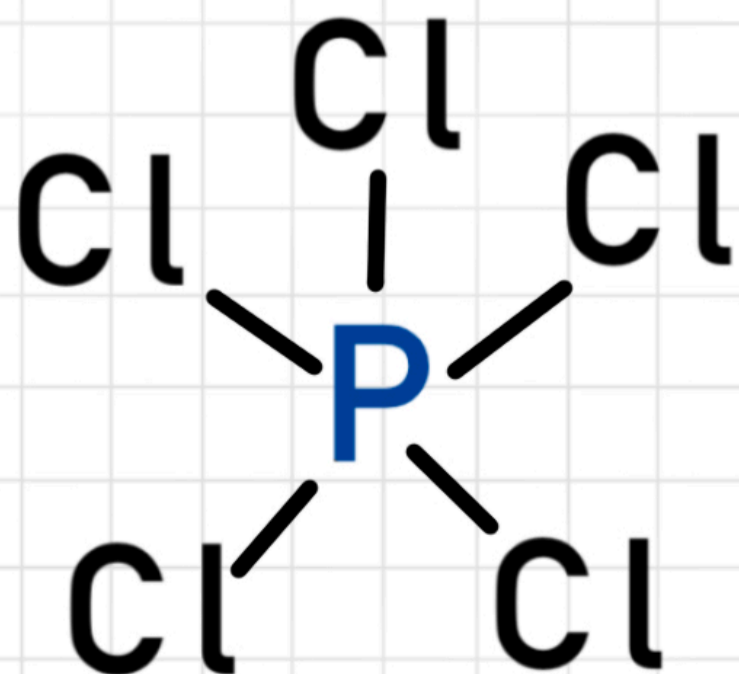
radicais livres

átomos estáveis com mais de oito elétrons

# ligação Covalente

PARTE 3

@studies.re Estratégia Militares



fósforo estabiliza-se com 10 elétrons e enxofre com 12

