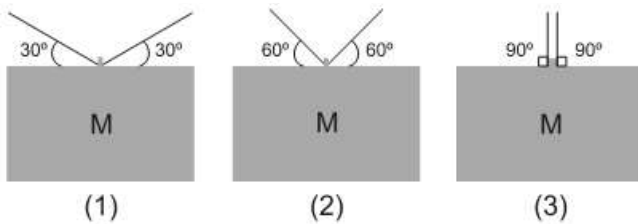


Estática

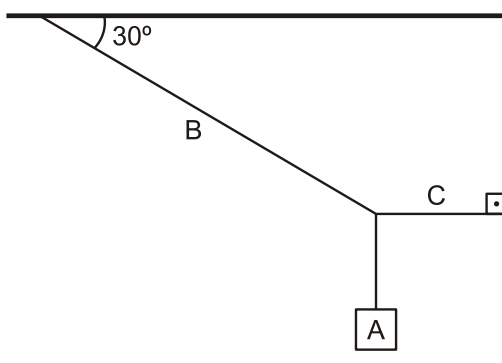
F0006 - (Ufrgs) Na figura abaixo, blocos idênticos estão suspensos por cordas idênticas em três situações distintas, (1), (2) e (3).



Assinale a alternativa que apresenta as situações na ordem crescente de probabilidade de rompimento das cordas. (O sinal de igualdade abaixo indica situações com a mesma probabilidade de rompimento).

- (3), (2), (1).
- (3), (2) = (1).
- (1), (2), (3).
- (1) = (2), (3).
- (1) = (2) = (3).

F0007 - (Ifsul) Uma caixa A, de peso igual a 300 N, é suspensa por duas cordas B e C conforme a figura abaixo.



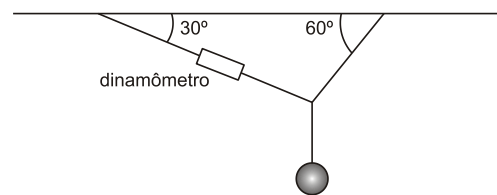
O valor da tração na corda B é igual a

- 150,0 N.
- 259,8 N.
- 346,4 N.
- 600,0 N.

F0008 - (Pucrj) Um objeto de massa $m = 1 \text{ kg}$ é pendurado no teto por um cabo rígido de massa desprezível. O objeto encontra-se imóvel, e a aceleração da gravidade no local é de $g = 10 \text{ m/s}^2$. A tração no cabo vale:

- 15N;
- 25N;
- 10N;
- 20N;
- 0N;

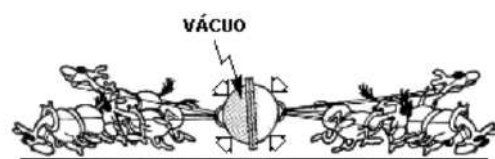
F0009 - (Unesp) Um professor de física pendurou uma pequena esfera, pelo seu centro de gravidade, ao teto da sala de aula, conforme a figura:



Em um dos fios que sustentava a esfera ele acoplou um dinamômetro e verificou que, com o sistema em equilíbrio, ele marcava 10 N. O peso, em newtons, da esfera pendurada é de

- $5\sqrt{3}$.
- 10.
- $10\sqrt{3}$.
- 20.
- $20\sqrt{3}$.

F00010 - (Uerj) Considere a situação a seguir, que ilustra a conhecida experiência dos hemisférios de Magdeburgo.



(ALVARENGA, Beatriz & MÁXIMO, Antônio. "Curso de Física". Rio de Janeiro: Harbra, 1987.)

Na experiência original, foram utilizados 16 cavalos divididos em 2 grupos de 8, cada qual capaz de exercer uma força resultante F sobre o hemisfério. Imagine que o idealizador do experimento só dispusesse de 8 cavalos para tracionar, com a mesma força F , um dos hemisférios, e prendesse o outro a um tronco resistente e fixo no chão.

Seja T a tração total exercida pelas cordas sobre os hemisférios nessa nova situação e T_0 , a da experiência original.

Assim, a razão T/T_0 é igual a:

- a) 1
- b) 1/2
- c) 1/4
- d) 1/8

F0011 - (Udesc) Ao se fechar uma porta, aplica-se uma força na maçaneta para ela rotacionar em torno de um eixo fixo onde estão as dobradiças.

Com relação ao movimento da porta, analise as preposições:

I. Quanto maior a distância perpendicular entre a maçaneta e as dobradiças, menos efetivo é o torque da força.

II. A unidade do torque da força no SI é o $N \cdot m$, podendo também ser medida em Joule (J).

III. O torque da força depende da distância perpendicular entre a maçaneta e as dobradiças.

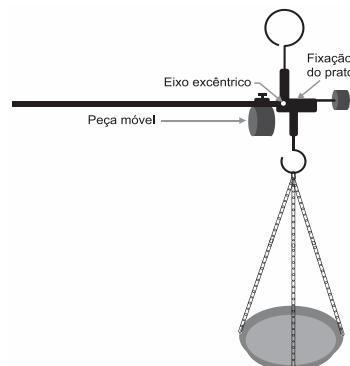
IV. Qualquer que seja a direção da força, o seu torque será não nulo, consequentemente a porta rotacionará sempre.

Assinale a alternativa **correta**.

- a) Somente a afirmativa II é verdadeira.
- b) Somente as afirmativas I e II são verdadeiras.
- c) Somente a afirmativa IV é verdadeira.
- d) Somente a afirmativa III é verdadeira.
- e) Somente as afirmativas II e III são verdadeiras.

F0012 - (Ufsm) Nas feiras livres, onde alimentos *in natura* podem ser vendidos diretamente pelos produtores aos consumidores, as balanças mecânicas ainda são muito utilizadas. A “balança romana”, representada na figura, é constituída por uma barra suspensa por um gancho, presa a um eixo excêntrico, que a divide em dois braços de comprimentos diferentes. O prato, onde se colocam os alimentos a serem pesados, é preso ao braço menor. Duas peças

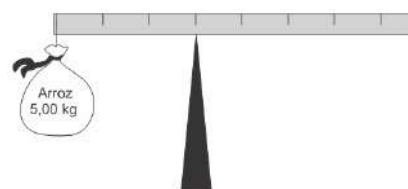
móveis, uma em cada braço, são posicionadas de modo que a barra repouse na horizontal, e a posição sobre a qual se encontra a peça móvel do braço maior é então marcada como o zero da escala. Quando os alimentos são colocados sobre o prato, a peça do braço maior é movida até que a barra se equilibre novamente na horizontal.



Sabendo que o prato é preso a uma distância de 5 cm do eixo de articulação e que o braço maior mede 60 cm, qual deve ser, em kg, a massa da peça móvel para que seja possível pesar até 6kg de alimentos?

- a) 0,5.
- b) 0,6.
- c) 1,2.
- d) 5,0.
- e) 6,0.

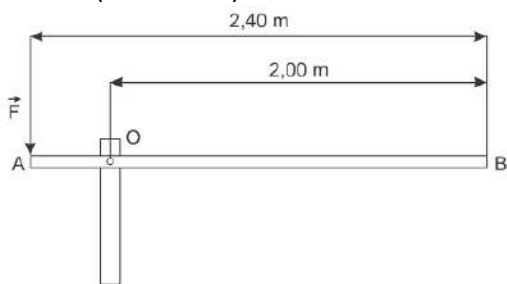
F0013 - (Enem) Em um experimento, um professor levou para a sala de aula um saco de arroz, um pedaço de madeira triangular e uma barra de ferro cilíndrica e homogênea. Ele propôs que fizessem a medição da massa da barra utilizando esses objetos. Para isso, os alunos fizeram marcações na barra, dividindo-a em oito partes iguais, e em seguida apoiaram-na sobre a base triangular, com o saco de arroz pendurado em uma de suas extremidades, até atingir a situação de equilíbrio.



Nessa situação, qual foi a massa da barra obtida pelos alunos?

- a) 3,00 kg
- b) 3,75 kg
- c) 5,00 kg
- d) 6,00 kg
- e) 15,00 kg

F0014 - (Mackenzie)



Uma cancela manual é constituída de uma barra homogênea AB de comprimento $L = 2,40\text{m}$ e massa $M = 10,0\text{kg}$, está articulada no ponto O, onde o atrito é desprezível. A força F tem direção vertical e sentido descendente, como mostra a figura acima.

Considerando a aceleração da gravidade $g = 10,0\text{ m/s}^2$, a intensidade da força mínima que se deve aplicar em A para iniciar o movimento de subida da cancela é

- a) 150 N
- b) 175 N
- c) 200 N
- d) 125 N
- e) 100 N

F00015 - (Acafe) Uma família comprou uma casa nova e estava se preparando para a mudança. Os homens carregando a mobília e a mãe com a filha empacotando os objetos menores. De repente, a mãe pega um porta retrato com uma foto tirada na construção da antiga casa. A menina observa que era possível ver na foto dois pedreiros trabalhando, um deles usando o carrinho de mão para carregar massa e o outro usando o martelo para arrancar um prego da madeira. Sua avó aparecia com a vassoura na mão varrendo a varanda e sua mãe aparecia através da janela com uma pinça na mão, aparando a sobrancelha. Com isso, lembrou-se das aulas de física e percebeu que todos os personagens da foto portavam máquinas simples.

Assinale o nome das máquinas simples associadas aos quatro objetos vistos na foto, respectivamente com os citados.

- a) Interresistente / interfixa / interpotente / interpotente.
- b) Interpotente / interfixa / interresistente / interpotente.
- c) Interfixa / interpotente / interpotente / interresistente
- d) Interresistente / interpotente / interfixa / interpotente.

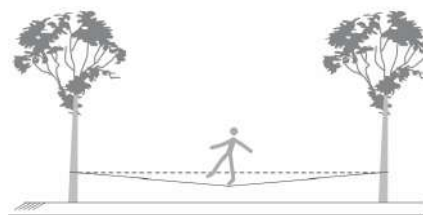
F0530 – (Enem) As pessoas que utilizam objetos cujo princípio de funcionamento é o mesmo do das alavancas aplicam uma força, chamada de força potente, em um dado ponto da barra, para superar ou equilibrar uma segunda força, chamada de resistente, em outro ponto da barra. Por causa das diferentes distâncias entre os pontos de aplicação das forças, potente e resistente, os seus efeitos também são diferentes. A figura mostra alguns exemplos desses objetos.



Em qual dos objetos a força potente é maior que a força resistente?

- a) Pinça.
- b) Alicate.
- c) Quebra-nozes.
- d) Carrinho de mão.
- e) Abridor de garrafa.

F0542 - (Enem) *Slackline* é um esporte no qual o atleta deve se equilibrar e executar manobras estando sobre uma fita esticada. Para a prática do esporte, as duas extremidades da fita são fixadas de forma que ela fique a alguns centímetros do solo. Quando uma atleta de massa igual a 80 kg está exata mente no meio da fita, essa se desloca verticalmente, formando um ângulo de 10° com a horizontal, como esquematizado na figura. Sabe-se que a aceleração da gravidade é igual a 10 m/s^2 , $\cos(10^\circ) = 0,98$ e $\sin(10^\circ) = 0,17$.



Qual é a força que a fita exerce em cada uma das árvores por causa da presença da atleta?

- a) $4,0 \times 10^2\text{ N}$
- b) $4,1 \times 10^2\text{ N}$
- c) $8,0 \times 10^2\text{ N}$
- d) $2,4 \times 10^3\text{ N}$
- e) $4,7 \times 10^2\text{ N}$

F0776 - (Eear) No estudo da Estática, para que um ponto material esteja em equilíbrio é necessário e suficiente que:

- A resultante das forças exercidas sobre ele seja nula.
- A soma dos momentos das forças exercidas sobre ele seja nula.
- A resultante das forças exercidas sobre ele seja maior que sua força peso.
- A resultante das forças exercidas sobre ele seja menor que sua força peso.

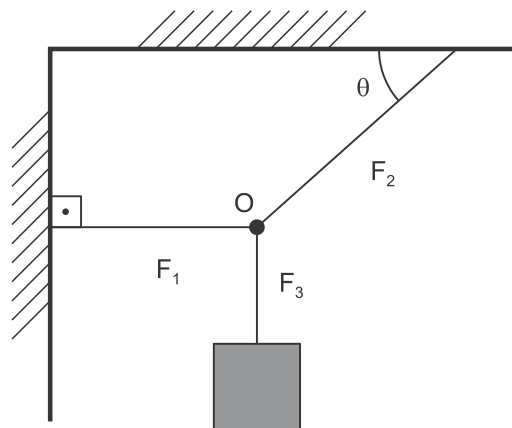
F0777 - (Uel) Na figura, é possível observar esculturas construídas com a sobreposição de pedras. Com base nos conhecimentos sobre equilíbrio e estática, é correto afirmar que cada uma das esculturas está em equilíbrio estático



Michael Grab - *Equilíbrio em Pedras*

- instável, pois o momento de força atuante na pedra superior varia com o tempo.
- estável, pois a resultante das forças que atuam sobre a última pedra é positiva.
- instável, pois a resultante das forças que atuam sobre o conjunto das pedras é nula.
- estável, pois a resultante das forças que atuam sobre a primeira pedra é positiva.
- instável, pois a resultante das forças que atuam sobre o conjunto das pedras é negativa.

F0778 - (Unisinos) Um bloco de peso P é suspenso por três fios (F_1 , F_2 e F_3) e mantido em equilíbrio, conforme mostrado na figura. O ângulo que o fio F_2 forma com o teto é $\theta = 30^\circ$. Os módulos das trações os três fios são, respectivamente, T_1 , T_2 e T_3 .

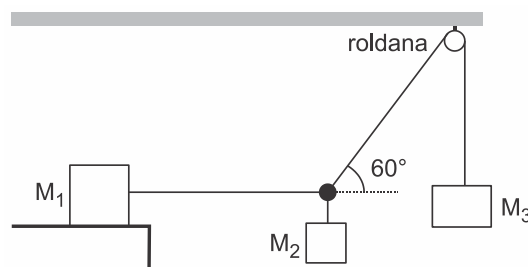


Dados			
Ângulo	30°	45°	60°
Seno	0,50	0,71	0,86
Cosseno	0,86	0,71	0,50

Nesta situação, tem-se a seguinte relação das trações nos fios:

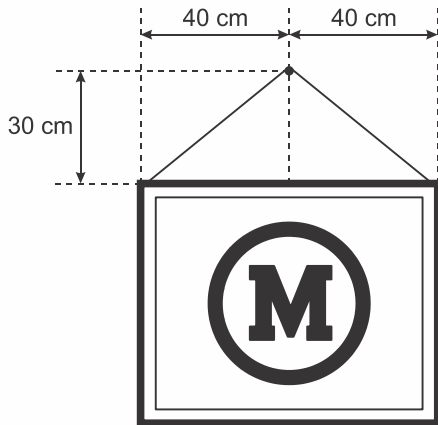
- $T_1 = T_2$
- $T_1 = P$
- $T_2 = P$
- $T_1 = 0,58 \cdot P$
- $T_1 = 1,72 \cdot P$

F0779 - (Ufpr) Três blocos de massas m_1 , m_2 e m_3 , respectivamente, estão unidos por cordas de massa desprezível, conforme mostrado na figura. O sistema encontra-se em equilíbrio estático. Considere que não há atrito no movimento da roldana e que o bloco de massa m_1 está sobre uma superfície horizontal. Assinale a alternativa que apresenta corretamente (em função de m_1 e m_3) o coeficiente de atrito estático entre o bloco de massa m_1 e a superfície em que ele está apoiado.



- $m_3/2m_1$
- $m_1/2m_3$
- $\sqrt{3m^3}/2m_1$
- $\sqrt{3m_1}/2m_3$
- $\sqrt{3m_1}/m_3$

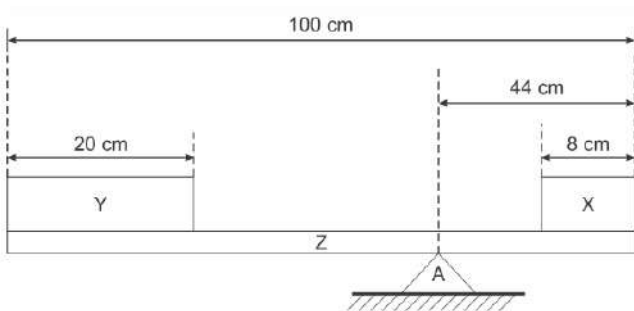
F0780 - (Mackenzie) Um quadro, pesando 36,0 N, é suspenso por um fio ideal preso às suas extremidades. Esse fio se apoia em um prego fixo à parede, como mostra a figura.



Desprezados os atritos, a força de tração no fio tem intensidade de:

- a) 20,0 N
- b) 22,5 N
- c) 25,0 N
- d) 27,5 N
- e) 30,0 N

F0781 - (Espcex) Uma viga rígida homogênea Z com 100 cm de comprimento e 10 N de peso está apoiada no suporte A, em equilíbrio estático. Os blocos X e Y são homogêneos, sendo que o peso do bloco Y é de 20 N, conforme o desenho abaixo.

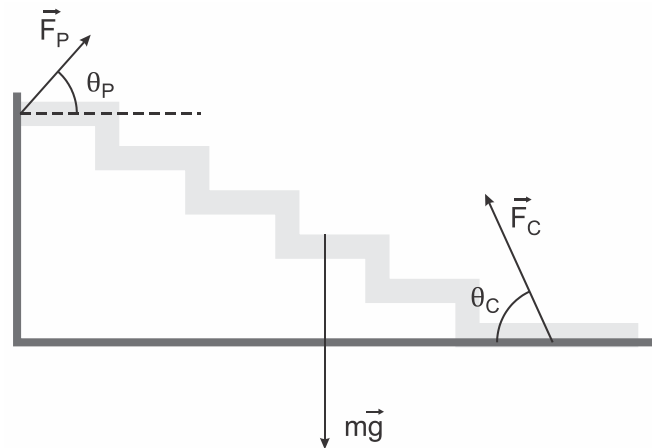


Desenho ilustrativo - fora de escala

O peso do bloco X é

- a) 10,0 N.
- b) 16,5 N.
- c) 18,0 N.
- d) 14,5 N.
- e) 24,5 N.

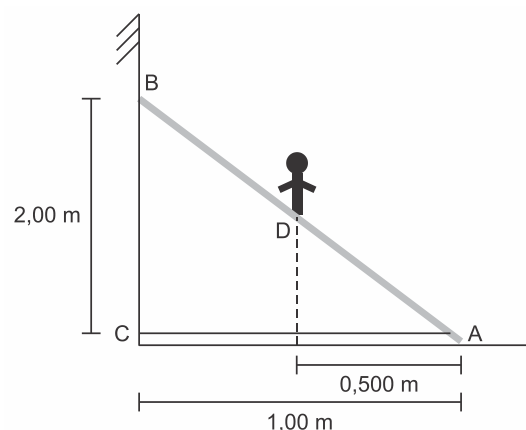
F0782 - (Unicamp) As escadas flutuantes em cascata feitas em concreto armado são um elemento arquitetônico arrojado, que confere leveza a uma estrutura intrinsecamente massiva. Essas escadas são apoiadas somente na extremidade superior (normalmente em uma parede) e no chão. O esquema abaixo mostra as forças aplicadas na escada pela parede (\vec{F}_P) e pelo chão (\vec{F}_C), além da força peso ($m\vec{g}$) aplicada pela Terra, todas pertencentes a um plano vertical.



Com base nesse esquema, é correto afirmar que

- a) $F_P \cos \theta_P = F_C \cos \theta_C$ e $F_P \sin \theta_P + F_C \sin \theta_C = mg$.
- b) $F_P \sin \theta_P = F_C \sin \theta_C$ e $F_P \cos \theta_P + F_C \cos \theta_C = mg$.
- c) $F_P \cos \theta_P = F_C \cos \theta_C$ e $F_P + F_C = mg$.
- d) $F_P = F_C$ e $F_P \sin \theta_P + F_C \sin \theta_C = mg$.

F0783 - (Mackenzie)

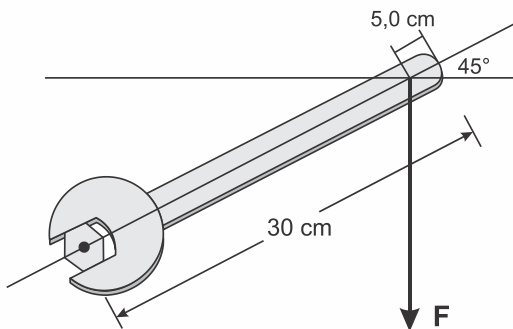


A escada rígida da figura acima de massa 20,0 kg, distribuída uniformemente ao longo de seu comprimento, está apoiada numa parede e no chão, lisos, e está impedida de deslizar por um cabo de aço AC. Uma pessoa de massa 80,0 kg se posiciona no ponto D, conforme indicado na figura. Considerando

que a aceleração da gravidade local é de 10 m/s^2 , pode-se afirmar que a força de tração no cabo AC, nessas condições, será de

- a) 100 N.
- b) 150 N.
- c) 200 N.
- d) 250 N.
- e) 300 N.

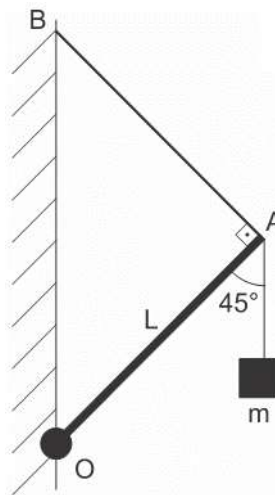
F0784 - (Unioeste) Uma pessoa usa uma chave de boca para apertar um parafuso, conforme a figura abaixo. A distância do centro do parafuso até a extremidade do cabo da chave de boca é de 30 cm e a força F , vertical, aplicada a 5 cm da extremidade do cabo da chave, possui intensidade $F = 20 \text{ N}$.



Assinale a alternativa CORRETA.

- a) O torque gerado por F tem módulo igual a $2,5\sqrt{2} \text{ N}\cdot\text{m}$ e orientação paralela a F .
- b) O torque gerado por F atua ao longo do eixo do parafuso, sendo sua orientação perpendicular à F e ao plano da página.
- c) A orientação da força F representada na figura é aquela que fornece a situação de torque máximo, pois o ângulo entre o torque e o vetor força F é de 90° .
- d) Na situação apresentada na figura, a componente de F paralela ao eixo do cabo da chave é nula, por esse motivo essa componente não gera torque.
- e) Após uma rotação no parafuso em 45° no sentido horário, de forma que o cabo da chave de boca esteja na posição horizontal e mantendo F na vertical, o torque terá módulo nulo.

F0785 - (Esc. Naval) Analise a figura a seguir.

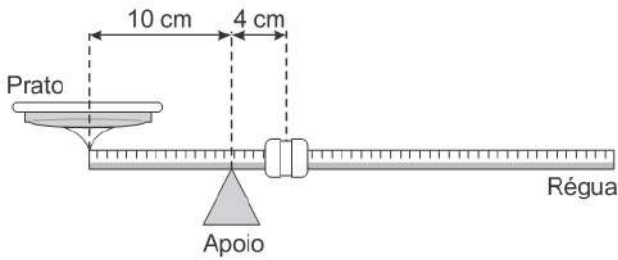


A figura acima ilustra uma haste homogênea OA de comprimento $L = 5,0 \text{ m}$. A extremidade O da haste está presa a um ponto articulado. A extremidade A suspende um bloco de massa $m = 2,0 \text{ kg}$. Conforme a figura, o sistema é mantido em equilíbrio estático por meio de um fio preso à parede no ponto B . Considerando os fios ideais e sabendo que a força que o fio faz na haste tem módulo $T = 15\sqrt{2} \text{ N}$, assinale a opção que apresenta, respectivamente, a densidade linear de massa da haste, em kg/m e o módulo da componente vertical da força, em newtons, que a haste faz no ponto articulado.

Dado: $g = 10 \text{ m/s}^2$

- a) 0,6 e 26
- b) 0,4 e 26
- c) 0,4 e 25
- d) 0,2 e 25
- e) 0,2 e 24

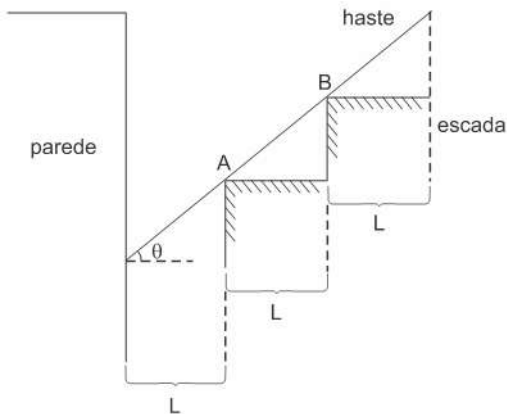
F0786 - (Epcar) Em feiras livres ainda é comum encontrar balanças mecânicas, cujo funcionamento é baseado no equilíbrio de corpos extensos. Na figura a seguir tem-se a representação de uma dessas balanças, constituída basicamente de uma régua metálica homogênea de massa desprezível, um ponto de apoio, um prato fixo em uma extremidade da régua e um cursor que pode se movimentar desde o ponto de apoio até a outra extremidade da régua. A distância do centro do prato ao ponto de apoio é de 10 cm. O cursor tem massa igual a 0,5 kg. Quando o prato está vazio, a régua fica em equilíbrio na horizontal com o cursor a 4 cm do apoio.



Colocando 1 kg sobre o prato, a régua ficará em equilíbrio na horizontal se o cursor estiver a uma distância do apoio, em cm, igual a

- 18
- 20
- 22
- 24

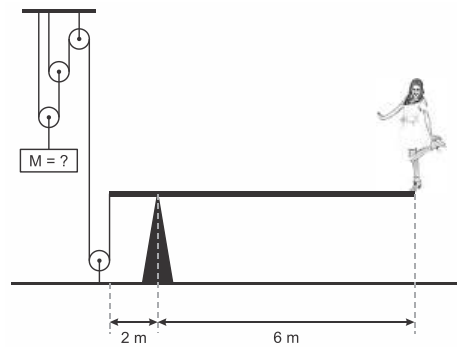
F0787 - (Efomm) Uma haste homogênea de peso P repousa em equilíbrio, apoiada em uma parede e nos degraus de uma escada, conforme ilustra a figura abaixo. A haste forma um ângulo θ com a reta perpendicular à parede. A distância entre a escada e a parede é L . A haste toca a escada nos pontos A e B da figura.



Utilizando as informações contidas na figura acima, determine o peso P da haste, admitindo que F_A é a força que a escada faz na haste no ponto A e F_B é a força que a escada faz na haste no ponto B.

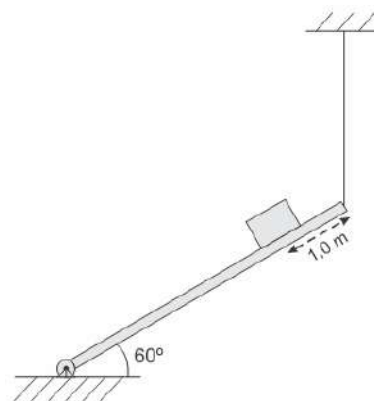
- $P = \frac{2}{3\cos\theta} (F_A + F_B)$
- $P = \frac{2}{3\cos\theta} (F_A + 2F_B)$
- $P = \frac{3}{2\cos\theta} (F_A + F_B)$
- $P = \frac{2}{3\cos\theta} (F_A + F_B)$
- $P = \frac{3}{2\cos\theta} (F_A + 2F_B)$

F0788 - (Fac. Albert Einstein) Uma bailarina de massa 50 kg encontra-se apoiada em um dos pés num dos extremos de uma viga retangular de madeira cuja distribuição da massa de 100 kg é homogênea. A outra extremidade da viga encontra-se ligada a um cabo de aço inextensível, de massa desprezível e que faz parte de um sistema de polias, conforme a figura. Sabendo que o sistema encontra-se em equilíbrio estático, determine, em unidades do SI, a massa M que está suspensa pelo sistema de polias.



- 125
- 600
- 1.000
- 2.500

F0789 - (Esc. Naval) Analise a figura abaixo.

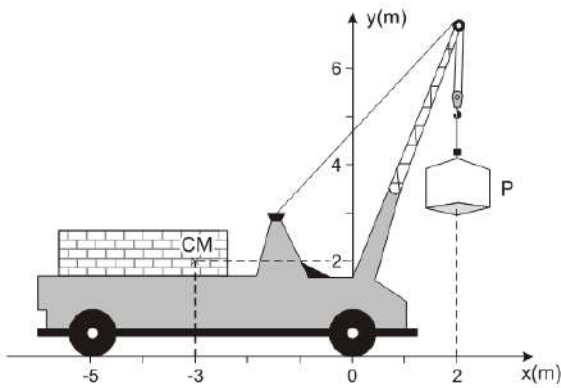


A figura acima ilustra um sistema mecânico em equilíbrio estático, composto de uma tábua de 5,0 kg de massa e 6,0 m de comprimento, articulada em uma de suas extremidades e presa a um cabo na outra. O cabo está estendido na vertical. Sobre a tábua, que está inclinada de 60° , temos um bloco de massa 3,0 kg na posição indicada na figura. Sendo assim, qual o módulo, em newtons, a direção e o sentido da força que a tábua faz na articulação?

Dado: $g = 10 \text{ m/s}^2$

- a) 45, horizontal para esquerda.
- b) 45, vertical para baixo.
- c) 45, vertical para cima.
- d) 30, horizontal para esquerda.
- e) 30, vertical para baixo.

F0790 - (Fuvest)



O guindaste da figura acima pesa 50.000 N sem carga e os pontos de apoio de suas rodas no solo horizontal estão em $x = 0$ e $x = -5$ m. O centro de massa (CM) do guindaste sem carga está localizado na posição ($x = -3$ m, $y = 2$ m). Na situação mostrada na figura, a maior carga P que esse guindaste pode levantar pesa

- a) 7.000 N
- b) 50.000 N
- c) 75.000 N
- d) 100.000 N
- e) 150.000 N

notas