



INSTITUTO TECNOLÓGICO DE AERONÁUTICA

PROVAS RESOLVIDAS - 1985

- Física
- Química
- Português
- Inglês
- Matemática
- Desenho

FÍSICA

1 Considere um campo eletrostático cujas linhas de força são curvilíneas. Uma pequena carga de prova, cujo efeito sobre o campo é desprezível, é abandonada num ponto do mesmo, no qual a intensidade do vetor campo elétrico é diferente de zero.

Sobre o movimento ulterior dessa partícula podemos afirmar que:

- I) não se moverá porque o campo é eletrostático.
- II) percorrerá necessariamente uma linha de força.
- III) não percorrerá uma linha de força.
- IV) percorrerá necessariamente uma linha reta.
- V) terá necessariamente um movimento oscilatório.

alternativa III

Ao ser abandonada nesse ponto, a partícula ficará sujeita a uma força elétrica ($\vec{F} = q \cdot \vec{E}$) e iniciará o seu movimento. Como as linhas de força são curvilíneas, a partícula não percorrerá uma linha de força, pois durante o movimento, \vec{F} e \vec{v} não tem mais a mesma direção.

2 Uma queda d'água escoia 120 m^3 de água por minuto e tem $10,0 \text{ m}$ de altura. A massa específica da água é de $1,00 \text{ g/cm}^3$ e a aceleração da gravidade é de $9,81 \text{ m/s}^2$. A potência mecânica da queda d'água é:

- I) $2,00 \text{ W}$
- II) $235 \cdot 10^5 \text{ W}$
- III) 196 kW
- IV) $3,13 \cdot 10^3 \text{ N}$
- V) $1,96 \cdot 10^2 \text{ W}$

alternativa III

Calculamos a energia potencial gravitacional desenvolvida em 1 minuto (ΔW)

$$\Delta W = m g h \Rightarrow \Delta W = 120 \cdot 10^3 \cdot 9,81 \cdot 10,0$$

Cálculo da potência mecânica:

$$P = \frac{\Delta W}{\Delta t} = \frac{120 \cdot 10^3 \cdot 9,81 \cdot 10,0}{60} \quad \text{donde} \quad \boxed{P = 196 \text{ kW}}$$

3 Três blocos B_1 , B_2 e B_3 de mármore, de mesma massa específica ρ e mesma área de secção transversal A têm alturas respectivamente iguais a h_1 , h_2 e h_3 , sendo $h_1 > h_2 > h_3$. Eles estão inicialmente no solo horizontal, repousando sobre suas bases. Em seguida são empilhados, formando uma coluna de altura $h = h_1 + h_2 + h_3$. A aceleração da gravidade é g . Quanto ao trabalho realizado na operação de empilhar podemos afirmar que:

- I) é nulo, porque a força peso é conservativa.

II) é máximo se o bloco B_1 for colocado no alto, o bloco B_2 no meio e o bloco B_3 embaixo.

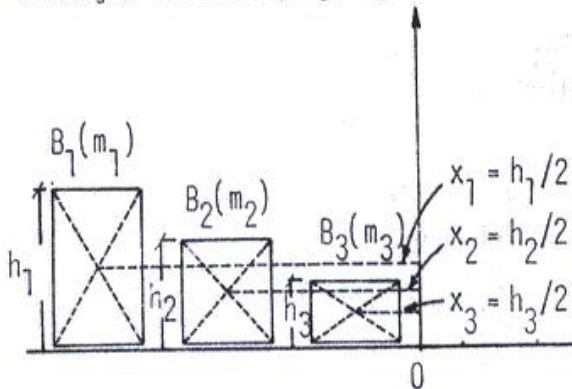
III) é mínimo se o bloco B_3 estiver em cima, o bloco B_1 no meio e o bloco B_2 embaixo.

IV) é igual a $\frac{\rho g A}{2} [h^2 - (h_1^2 + h_2^2 + h_3^2)]$

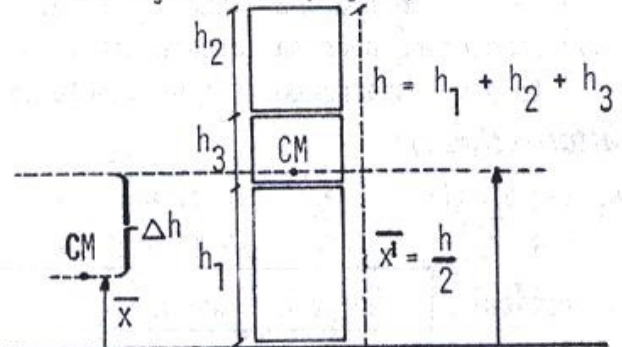
V) é igual a $\rho g A h^2$

alternativa IV

Situação inicial (Fig. 1) x



Situação final (Fig. 2)



Da relação: $m = \rho V = \rho A h \Rightarrow m_1 = \rho A h_1; m_2 = \rho A h_2; m_3 = \rho A h_3$

Vamos calcular, inicialmente, a posição do CM dos três blocos no solo horizontal. Da figura (1) para o eixo Ox, a posição inicial do CM é \bar{x} tal que

$$\bar{x} = \frac{m_1 x_1 + m_2 x_2 + m_3 x_3}{m_1 + m_2 + m_3} \Rightarrow \bar{x} = \frac{\rho A h_1 \cdot h_1/2 + \rho A h_2 \cdot h_2/2 + \rho A h_3 \cdot h_3/2}{\rho A h_1 + \rho A h_2 + \rho A h_3} \Rightarrow$$

$$\Rightarrow \bar{x} = \frac{h_1^2 + h_2^2 + h_3^2}{2(h_1 + h_2 + h_3)} = \frac{h_1^2 + h_2^2 + h_3^2}{2h}$$

Na posição final, figura (2), independentemente da ordem em que os blocos são empilhados, a posição do CM do sistema é \bar{x}' , tal que: $\bar{x}' = \frac{h}{2}$

A elevação do centro de massa do sistema é, portanto,

$$\Delta h = \bar{x}' - \bar{x} = \frac{h}{2} - \frac{h_1^2 + h_2^2 + h_3^2}{2h} \Rightarrow \Delta h = \frac{h^2 - (h_1^2 + h_2^2 + h_3^2)}{2h}$$

Quanto ao trabalho realizado na operação de empilhamento, poderemos obtê-lo através da variação da energia potencial (ΔE_p) do sistema. Logo:

$$\Delta E_p = (m_1 + m_2 + m_3) g \cdot \Delta h \Rightarrow \Rightarrow \Delta E_p = (\rho A h_1 + \rho A h_2 + \rho A h_3) g \cdot \left[\frac{h^2 - (h_1^2 + h_2^2 + h_3^2)}{2h} \right] \Rightarrow$$

$$\Rightarrow \Delta E_p = \rho A (h_1 + h_2 + h_3) g \left[\frac{h^2 - (h_1^2 + h_2^2 + h_3^2)}{2h} \right] \Rightarrow$$

$$\Rightarrow \boxed{\Delta E_p = \frac{\rho g A}{2} [h^2 - (h_1^2 + h_2^2 + h_3^2)]}$$

4 Numa balança defeituosa um dos braços é igual a 1,0100 vezes o outro. Um comerciante de ouro em pó realiza 100 pesadas de 1,0000 kg, colocando o pó a pesar um igual número de vezes em cada um dos pratos da balança. O seu ganho ou perda em mercadoria fornecida é:

- I) zero. III) 0,25 kg ganhos. V) 5 g ganhos.
 II) 5 g perdidos. IV) 0,25 kg perdidos.

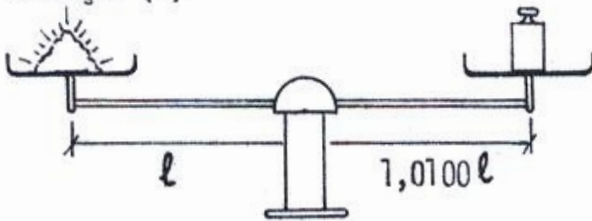
alternativa: ver comentário

O problema admite dupla interpretação. Não se determina se o comerciante é comprador ou vendedor - daí a mercadoria poder ser fornecida pelo comerciante ou ao comerciante.

Interpretação 1: comerciante vendedor

Sejam m e m' as massas fornecidas pelo comerciante, nas situações I e II apresentadas

Situação (I)



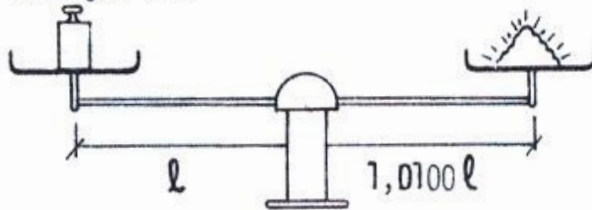
Temos:

$$m \cdot g \cdot l = 1,0000 \cdot g \cdot 1,0100 l$$

$$m = 1,0100 \text{ kg}$$

O comerciante perde 10,0 g

Situação (II)



Temos:

$$1,0000 \cdot g \cdot l = m' \cdot g \cdot 1,0100 l$$

$$m' = 0,9901 \text{ kg}$$

O comerciante ganha 9,9 g

No par de "pesadas" (I e II) o comerciante perde 0,1 g; em 50 pares concluímos:

5 g perdidos (alternativa II)

Interpretação 2: comerciante comprador

Sejam m e m' as massas fornecidas ao comerciante. Analogamente concluímos

5 g ganhos

(alternativa V)

5 Têm-se duas soluções de um mesmo sal. A massa específica da primeira é $1,7 \text{ g cm}^{-3}$ e a da segunda $1,2 \text{ g cm}^{-3}$. Deseja-se fazer $1,0$ litro de solução de massa específica $1,4 \text{ g cm}^{-3}$. Devemos tomar de cada uma das soluções originais:

- I) $0,50 \text{ l}$ e $0,50 \text{ l}$
- II) $0,52 \text{ l}$ da primeira e $0,48 \text{ l}$ da segunda
- III) $0,48 \text{ l}$ da primeira e $0,52 \text{ l}$ da segunda
- IV) $0,40 \text{ l}$ da primeira e $0,60 \text{ l}$ da segunda
- V) $0,60 \text{ l}$ da primeira e $0,40 \text{ l}$ da segunda.

alternativa IV

Sejam:

$$\left. \begin{aligned} \mu_1 &= 1,7 \text{ g.cm}^{-3} \\ \mu_2 &= 1,2 \text{ g.cm}^{-3} \\ V &= 1,0 \text{ l} \\ \mu &= 1,4 \text{ g.cm}^{-3} \end{aligned} \right\} \text{ solução final}$$

$V_1 =$ volume tomado da primeira solução.
 $V_2 =$ volume tomado da segunda solução

Na solução final temos: $\mu = \frac{m}{V}$ (m é a massa da solução) ou $\mu = \frac{m_1 + m_2}{V}$

como $m_1 = \mu_1 V_1$ e $m_2 = \mu_2 V_2$ temos:

$$\mu = \frac{\mu_1 V_1 + \mu_2 V_2}{V} \Rightarrow 1,4 = \frac{1,7 V_1 + 1,2 V_2}{1,0} \Rightarrow 1,4 = 1,7V_1 + 1,2V_2 \quad (I)$$

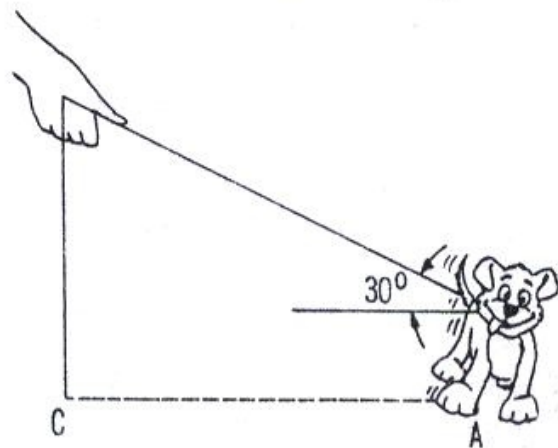
temos também: $V = V_1 + V_2 \Rightarrow 1,0 = V_1 + V_2 \quad (II)$

Do sistema formado pelas equações (I) e (II) concluímos:

$$\begin{aligned} V_1 &= 0,40 \text{ l} \\ V_2 &= 0,60 \text{ l} \end{aligned}$$

6 O cachorrinho da figura tem massa 10 kg e move-se num terreno horizontal numa trajetória de raio de curvatura $1,0 \text{ m}$. Num dado instante, sua velocidade é de $0,36 \text{ km/h}$ e ele exerce contra o solo forças de $0,10 \text{ N}$ (dirigida de A para o centro de curvatura C) e de $0,500 \text{ N}$ (tangencial). Sabendo que a mão do dono está na vertical erguida do centro de curvatura, podemos afirmar que a tensão na guia e a aceleração tangencial do cachorrinho valem respectivamente:

- I) zero e $5,0 \cdot 10^{-3} \text{ ms}^{-2}$



II) $0,23 \text{ N}$ e $5,0 \cdot 10^{-3} \text{ ms}^{-2}$

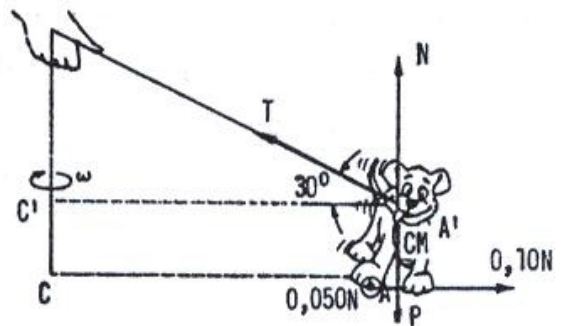
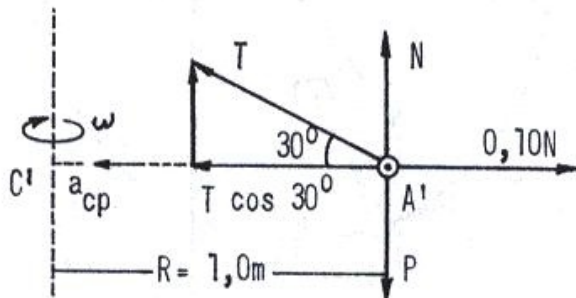
IV) $0,11 \text{ N}$ e $0,01 \text{ ms}^{-2}$

III) 196 N e $5,0 \cdot 10^{-3} \text{ ms}^{-2}$

V) $0,23 \text{ N}$ e $0,01 \text{ ms}^{-2}$

alternativa II

Do enunciado, decorre o esquema de forças sobre o cachorrinho.



• Na direção radial ($A'C'$), algebricamente, temos: $\mathbb{R}_{cp} = m a_{cp}$

$$T \cos 30^\circ - 0,10 = \frac{m v^2}{R}, \quad \text{onde: } \begin{cases} v = 0,36 \text{ km/h} = 0,10 \text{ m/s} \\ m = 10 \text{ kg} \\ R = 1,0 \text{ m} \end{cases}$$

$$T \frac{\sqrt{3}}{2} - 0,10 = \frac{10 (0,10)^2}{1,0} \Rightarrow \boxed{T = 0,23 \text{ N}}$$

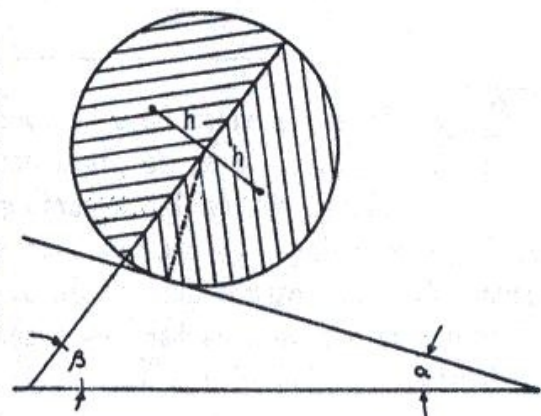
• Na direção tangencial, algebricamente, temos:

$$\mathbb{R}_t = m a_t \Rightarrow 0,050 = 10 a_t$$

a_t : intensidade da aceleração tangencial

$$\Rightarrow \boxed{a_t = 5,0 \cdot 10^{-3} \text{ m.s}^{-2}}$$

7 Um cilindro de raio R está em equilíbrio, apoiado num plano inclinado, áspero, de forma que seu eixo é horizontal. O cilindro é formado de duas metades unidas pela secção longitudinal, das quais uma tem densidade d_1 e a outra densidade $d_2 < d_1$. São dados o ângulo α de inclinação do plano inclinado e a distância $h = \frac{4R}{3\pi}$ do centro de massa de cada metade à secção longitudinal. Quanto ao ângulo β de inclinação da secção longitudinal de separação sobre o horizonte podemos afirmar que:



I) $\text{sen } \beta = \text{cos } \alpha$

II) $\alpha = \beta$

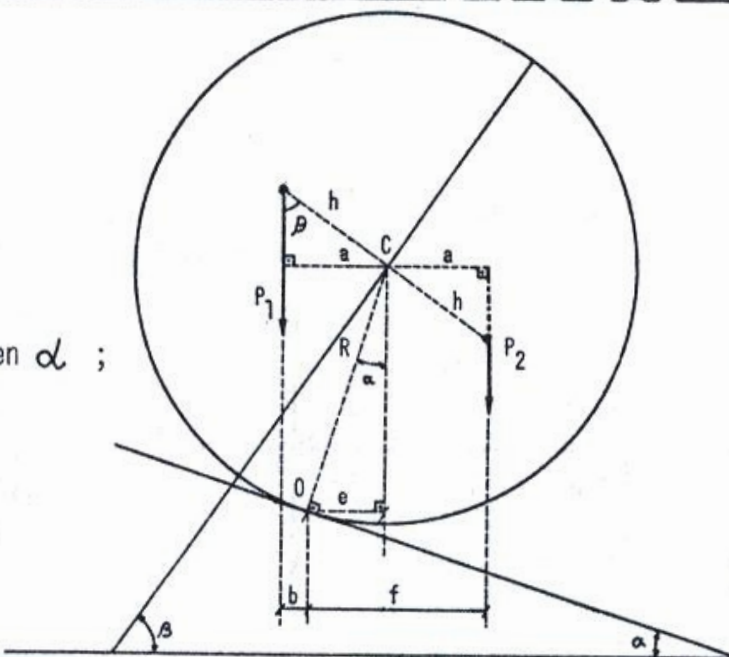
III) $\text{sen } \beta = \frac{3\pi}{4} \frac{d_1 + d_2}{d_1 - d_2} \text{sen } \alpha$

$$IV) \text{sen } \beta = \frac{5\pi}{8} \frac{d_2}{d_1} \text{sen } \alpha$$

$$V) \text{sen } \beta = 1$$

alternativa III

Na figura: $a = h \text{sen } \beta$; $e = R \text{sen } \alpha$;
 $b = a - e$; $f = a + e$



Para os momentos em relação a O temos: $P_1 \cdot b = P_2 \cdot f \Rightarrow$

$$\Rightarrow V d_1 g b = V d_2 g f \Rightarrow d_1 b = d_2 f \quad (V \text{ volume da metade do cilindro})$$

substituindo as expressões acima, $d_1(a - e) = d_2(a + e) \Rightarrow$

$$\Rightarrow d_1(h \text{sen } \beta - R \text{sen } \alpha) = d_2(h \text{sen } \beta + R \text{sen } \alpha) \Rightarrow$$

$$\Rightarrow h \text{sen } \beta (d_1 - d_2) = R \text{sen } \alpha (d_2 + d_1) \Rightarrow \text{sen } \beta = \frac{R \text{sen } \alpha}{h} \cdot \frac{d_1 + d_2}{d_1 - d_2}$$

sendo $h = \frac{4R}{3\pi}$ vem $\text{sen } \beta = \frac{R \text{sen } \alpha}{\frac{4R}{3\pi}} \cdot \frac{d_1 + d_2}{d_1 - d_2}$

donde $\text{sen } \beta = \frac{3\pi}{4} \cdot \frac{d_1 + d_2}{d_1 - d_2} \cdot \text{sen } \alpha$

8 Um atleta de massa 60,0 kg carregando um corpo de 15,0 kg dá um salto de inclinação 60° , em relação ao plano horizontal com velocidade inicial 10,0 m/s. Ao atingir a altura máxima lança horizontalmente para trás o corpo com velocidade 2,00 m/s em relação ao centro-de-massa do sistema formado por ele próprio mais o corpo. Adotando para a aceleração da gravidade o valor $g = 10,0 \text{ m/s}^2$, podemos afirmar que o atleta ganhará em alcance horizontal a distância:

- I) $0,87\sqrt{3} \text{ m}$ II) $-0,25\sqrt{3} \text{ m}$ III) $0,25\sqrt{3} \text{ m}$ IV) $1,25\sqrt{3} \text{ m}$ V) zero

alternativa III

Sejam:

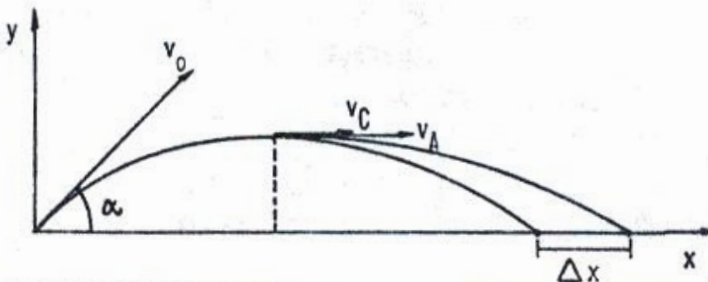
$$v_0 = 10,0 \text{ m/s}$$

$$\alpha = 60^\circ$$

$$g = 10,0 \text{ m/s}^2$$

$$m_A = 60,0 \text{ kg}$$

$$m_C = 15,0 \text{ kg}$$



Na altura máxima, a velocidade do conjunto atleta-corpo, em relação ao solo, é $v = v_0 \cos \alpha = 10,0 \cdot \cos 60^\circ \Rightarrow v = 5,00 \text{ m/s}$

Quando o corpo é lançado pelo atleta sua velocidade em relação ao solo é $v_C = -2,00 + 5,00 \Rightarrow v_C = 3,00 \text{ m/s}$

Do princípio da conservação da quantidade de movimento, obtemos a velocidade do atleta imediatamente após o lançamento:

$$(m_A + m_C) v = m_C v_C + m_A v_A \Rightarrow$$

$$\Rightarrow 75,0 \cdot 5,00 = 15,0 \cdot 3,00 + 60,0 v_A \Rightarrow v_A = 5,50 \text{ m/s}$$

Logo, o acréscimo na velocidade do atleta será $\Delta v = v_A - v \Rightarrow \Delta v = 0,50 \text{ m/s}$

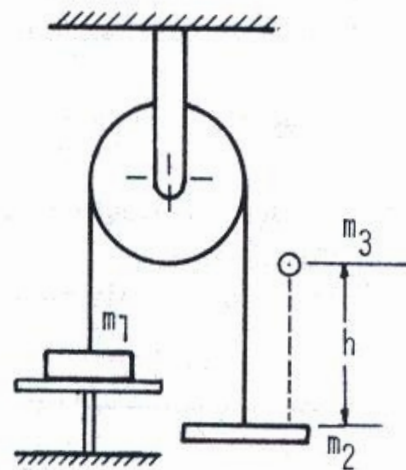
O intervalo de tempo para o atleta atingir o solo após este instante é

$$\Delta t = \frac{v_0 \sin \alpha}{g} \Rightarrow \frac{10 \frac{\sqrt{3}}{2}}{10} \Rightarrow \Delta t = \frac{\sqrt{3}}{2} \text{ s}$$

Neste intervalo de tempo o atleta ganhará em alcance horizontal

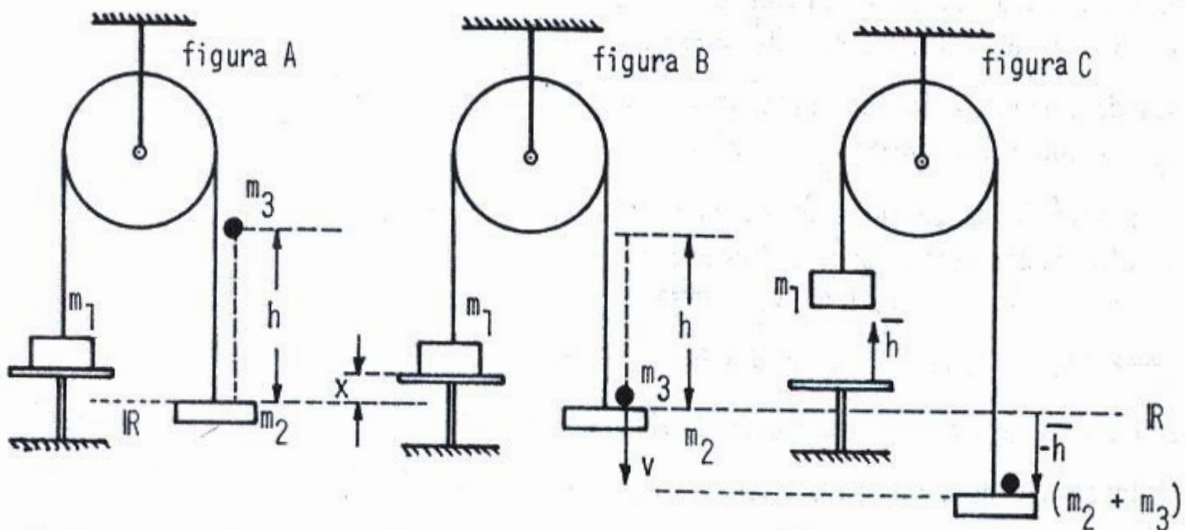
$$\Delta x = \Delta v \cdot \Delta t = 0,50 \cdot \frac{\sqrt{3}}{2} \Rightarrow \boxed{\Delta x = 0,25 \sqrt{3} \text{ m}}$$

9 Dois corpos de massas m_1 e m_2 estão ligados por um fio inextensível que passa por uma polia, com atrito desprezível, sendo $m_1 > m_2$. O corpo m_1 repousa inicialmente sobre um apoio fixo. A partir de uma altura h deixa-se cair sobre m_2 um corpo de massa m_3 , que gruda nele. Sabendo-se que $m_1 > m_2 + m_3$, pode-se afirmar que a altura máxima atingida por m_1 será:



- I) $\left(\frac{m_3}{m_2 + m_3} \right)^2 \frac{m_1 + m_2 + m_3}{m_1 - m_2 - m_3} h$
- II) $\frac{m_3^2 (m_1 + m_2 + m_3)}{(m_1 - m_2 - m_3)^3} h$
- III) $\frac{m_3^2}{(m_1 + m_2 + m_3) (m_1 - m_2 - m_3)} h$
- IV) h
- V) $\frac{m_3^2}{(m_1 + m_2 + m_3)^2} h$

alternativa III



Cálculo da velocidade v com que o corpo de massa m_3 irá atingir o corpo de massa m_2 em B.

Conservação da energia mecânica para o referencial IR

$$E_m^A = E_m^B \Rightarrow m_3 g h = \frac{m_3 v^2}{2} \Rightarrow v = \sqrt{2gh}$$

Logo após a colisão, como os corpos estão juntos, trata-se de choque perfeitamente inelástico e o sistema adquire velocidade v' .

Conservação da quantidade de movimento, algebricamente:

$$Q_i = Q_f \Rightarrow m_3 v = (m_1 + m_2 + m_3) v' \Rightarrow v' = \frac{m_3}{(m_1 + m_2 + m_3)} \cdot \sqrt{2gh}$$

A partir dessa situação, o sistema terá uma parada instantânea, atingindo m_1 a altura máxima \bar{h} .

Conservação da energia mecânica para o referencial IR: $E_m^B = E_m^C \Rightarrow$

$$\Rightarrow \frac{(m_1 + m_2 + m_3) v'^2}{2} + m_1 g x = m_1 g x + m_1 g \bar{h} + (m_2 + m_3) g (-\bar{h}) \Rightarrow$$

$$\Rightarrow -g \bar{h} (m_2 + m_3 - m_1) = \frac{(m_1 + m_2 + m_3)}{2} \cdot \frac{m_3^2}{(m_1 + m_2 + m_3)^2} \cdot 2gh \Rightarrow$$

$$\Rightarrow \boxed{\bar{h} = \frac{m_3^2}{(m_1 + m_2 + m_3)(m_1 - m_2 - m_3)} h}$$

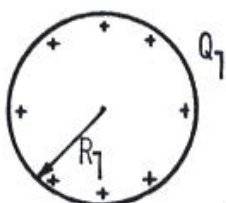
10 Uma esfera condutora de raio 0,500 cm é elevada a um potencial de 10,0 V. Uma segunda esfera, bem afastada da primeira, tem raio 1,00 cm e está ao potencial 15,0 V. Elas são ligadas por um fio de capacitância desprezível. Sabendo que o meio no qual a experiência é realizada é homogêneo e isotrópico, podemos afirmar que os potenciais finais das esferas serão:

- I) 12,5 V e 12,5 V
- II) 8,33 V para a primeira e 16,7 V para a segunda
- III) 16,7 V para a primeira e 8,33 V para a segunda
- IV) 13,3 V e 13,3 V
- V) zero para a primeira e 25,0 V para a segunda.

alternativa IV

Esfera (1)

$$\| R_1 = 0,500 \text{ cm} ; V_1 = 10,0 \text{ V}$$

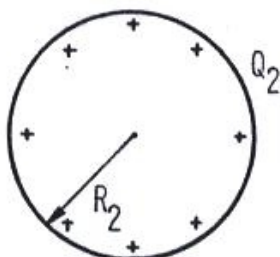


Cálculo de Q_1 :

$$V_1 = \frac{K Q_1}{R_1} \Rightarrow Q_1 = \frac{V_1 R_1}{K} \Rightarrow Q_1 = \frac{10,0 \cdot 0,500}{K}$$

Esfera (2)

$$\| R_2 = 1,00 \text{ cm} ; V_2 = 15,0 \text{ V}$$



$$\text{Analogamente, temos: } Q_2 = \frac{15,0 \cdot 1,00}{K}$$

Quando as esferas forem ligadas, haverá transferência de carga até que, no equilíbrio, seus potenciais tornem-se iguais.

Seja C a capacidade eletrostática da esfera (1).

A capacidade da esfera (2) será igual a $2C$, pois seu raio é o dobro ($C = \frac{R}{K}$).

No equilíbrio, as novas cargas serão: $Q_1' = CV$ e $Q_2' = 2CV = 2Q_1'$

Pelo princípio da conservação das cargas elétricas, temos:

$$Q_1' + Q_2' = Q_1 + Q_2 \Rightarrow Q_1' + 2Q_1' = \frac{5,00}{K} + \frac{15,0}{K} \quad \text{donde} \quad Q_1' = \frac{20,0}{3K}$$

Cálculo do potencial de equilíbrio:

$$V = \frac{K Q_1'}{R_1} = \frac{K \cdot 20,0}{0,500 \cdot 3K} \Rightarrow \boxed{V = 13,3 \text{ V}} \quad (\text{para as duas esferas})$$

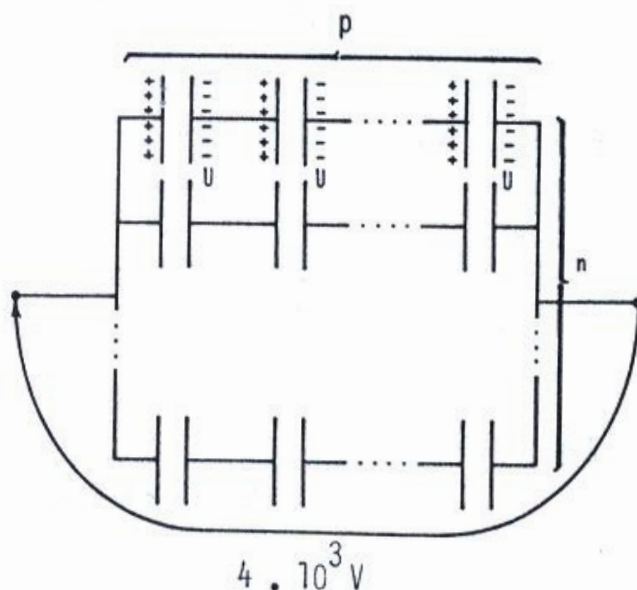
11 Dispõe-se de capacitores de capacitância igual a $2 \mu\text{F}$ cada um e capazes de suportar até 10^3 V de tensão. Deseja-se associá-los em série e em paralelo de forma a ter uma capacitância equivalente a $10 \mu\text{F}$, capaz de suportar $4 \cdot 10^3 \text{ V}$. Isso pode ser realizado utilizando:

- I) cinco capacitores
- II) quatro capacitores
- III) oitenta capacitores
- IV) cento e vinte capacitores
- V) vinte capacitores.

alternativa III

$$\begin{cases} C = 2 \mu F \\ U = 10^3 V \end{cases}$$

Imaginemos n linhas em paralelo contendo p capacitores em série cada uma.



Cálculo de p : $U_{total} = p \cdot U \Rightarrow 4 \cdot 10^3 = p \cdot 10^3 \Rightarrow p = 4$

Cálculo de n : $C_{eq} = n \cdot \frac{C}{p} \Rightarrow 10 \cdot 10^{-6} = n \cdot \frac{2 \cdot 10^{-6}}{4} \Rightarrow n = 20$

Portanto, necessitamos de **80 capacitores** ligados, por exemplo, em 20 linhas paralelas contendo 4 capacitores cada uma.

12 O que permite decidir se uma dada nota musical provém de um violino ou de um trombone é:

- I) a diferença entre as alturas dos sons.
- II) a diferença entre os timbres dos sons.
- III) a diferença entre as intensidades dos sons.
- IV) a diferença entre as fases das vibrações.
- V) o fato de que num caso a onda é longitudinal e no outro transversal.

alternativa II

O que distingue o som da mesma nota musical quando emitido por um violino e por um trombone é **a diferença entre os timbres dos sons**.

13 Um observador que viaja num trem à velocidade de 46,8 km/h ouve o silvo de outro trem, o qual se aproxima paralelamente a ele, e percebe a nota Si_4 . Após o cruzamento, ouve a nota La_4 . Dadas as freqüências relativas da escala musical ($Dó = 1$,

Ré = $\frac{9}{8}$, Mi = $\frac{5}{4}$, Fá = $\frac{4}{3}$, Sol = $\frac{3}{2}$, Lá = $\frac{5}{3}$, Si = $\frac{15}{8}$, Dó = 2) e a velocidade do som no ar, igual a 347 m/s, podemos afirmar que o segundo trem passou com uma velocidade de:

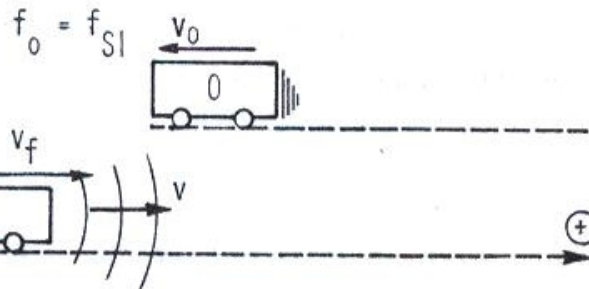
- I) 25 km/h
- II) 28 km/h
- III) 334 km/h
- IV) 337 km/h
- V) -28 m/s

Não há alternativa correta

- f: frequência do silvo emitido pelo trem
- v: velocidade do som no ar
- v_o : velocidade do observador (46,8 km/h ou 13,0 m/s)
- v_f : velocidade do trem

$$\left. \begin{aligned} \frac{f_{SI}}{f_{DÓ}} = \frac{15}{8} \quad \text{e} \quad \frac{f_{LÁ}}{f_{DÓ}} = \frac{5}{3} \end{aligned} \right\} \begin{array}{l} \text{equação do efeito} \\ \text{Doppler - Fizeau} \end{array} \quad \frac{f_o}{f} = \frac{v - v_o}{v - v_f}$$

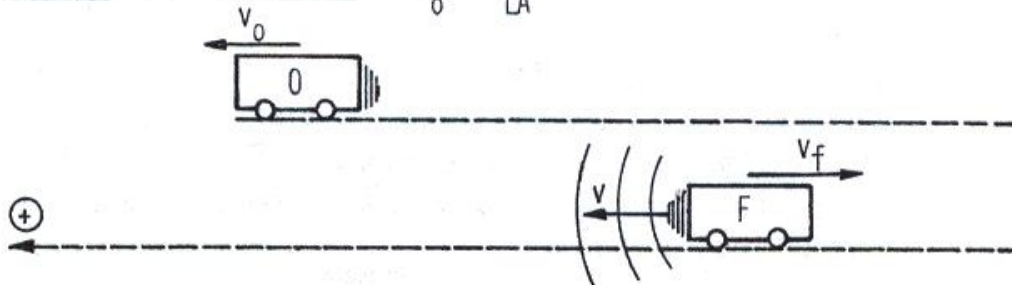
1º caso) eles se aproximam:



$$\frac{f_{SI}}{f} = \frac{347 - (-13,0)}{347 - v_f} \Rightarrow \frac{f_{SI}}{f} = \frac{360}{347 - v_f} \quad (I)$$

2º caso) eles se afastam:

$$f_o = f_{LÁ}$$



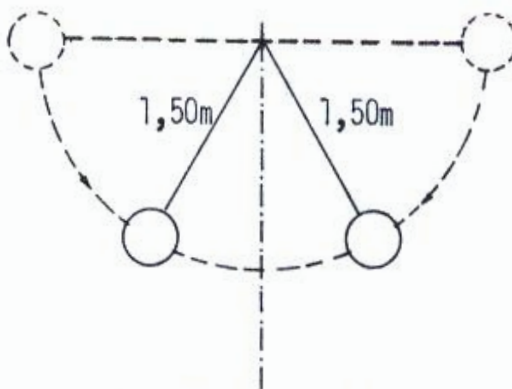
$$\frac{f_{LÁ}}{f} = \frac{347 - 13,0}{347 - (-v_f)} \Rightarrow \frac{f_{LÁ}}{f} = \frac{334}{347 + v_f} \quad (II)$$

Sendo $\frac{\frac{f_{SI}}{f_{DÓ}}}{\frac{f_{LÁ}}{f_{DÓ}}} = \frac{\frac{15}{8}}{\frac{5}{3}} \Rightarrow \frac{f_{SI}}{f_{LÁ}} = \frac{9}{8}$ então dividindo (I) por (II), temos:

$$\frac{\frac{f_{SI}}{f}}{\frac{f_{LA}}{f}} = \frac{\frac{360}{347 - v_f}}{\frac{334}{347 + v_f}} \Rightarrow \frac{f_{SI}}{f_{LA}} = \frac{360 \cdot (347 + v_f)}{334 \cdot (347 - v_f)} \Rightarrow \frac{9}{8} = \frac{360(347 + v_f)}{334(347 - v_f)}$$

donde $v_f = 7,43 \text{ m/s}$ ou $v_f = 26,7 \text{ km/h}$

14 Dois corpos feitos de chumbo estão suspensos a um mesmo ponto por fios de comprimentos iguais a 1,50 m. Esticam-se os dois fios ao longo de uma mesma horizontal e em seguida, abandonam-se os corpos, de forma que eles se chocam e ficam em repouso. Desprezando as perdas mecânicas e admitindo que toda a energia se transforma em calor e sabendo que o calor específico do chumbo é $0,130 \text{ J/g}^\circ\text{C}$ e a aceleração da gravidade de $9,80 \text{ ms}^{-2}$, podemos afirmar que a elevação de temperatura dos corpos é:



- I) impossível de calcular, porque não se conhecem as massas dos corpos.
- II) $0,113^\circ\text{C}$
- III) $0,226^\circ\text{C}$
- IV) 113°C
- V) $0,057^\circ\text{C}$

alternativa II

Seja Q o calor que aquece os corpos e ΔE_p sua variação de energia potencial.

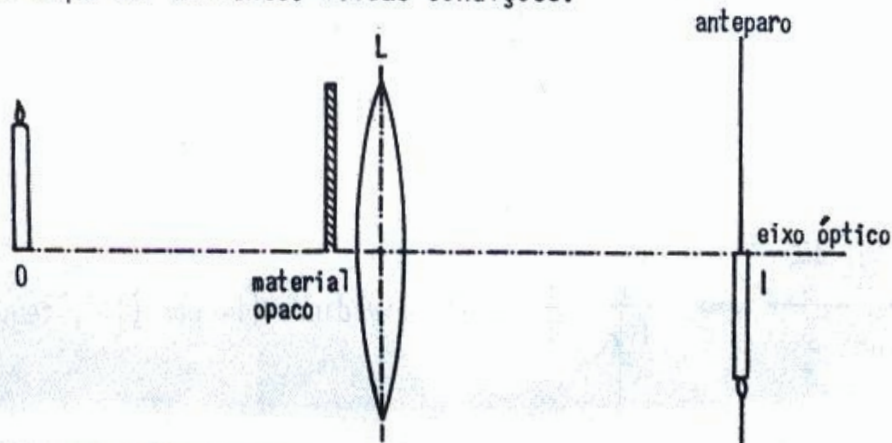
Na situação proposta, temos:

$$Q = |\Delta E_p| \Rightarrow m c \Delta t = m g \ell$$

$\left\{ \begin{array}{l} m: \text{ massa total dos corpos ;} \\ g = 9,80 \text{ m.s}^{-2} ; \ell = 1,50 \text{ m ;} \\ c = 130 \text{ J/kg.}^\circ\text{C.} \end{array} \right.$

$$\Delta t = \frac{g \ell}{c} = \frac{9,80 \cdot 1,50}{130} \Rightarrow \Delta t = 0,113^\circ\text{C}$$

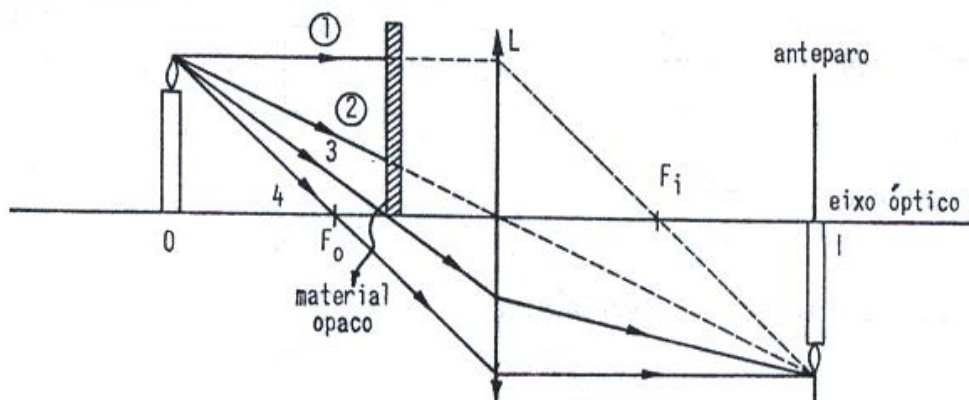
15 A figura abaixo representa uma lente delgada L a qual forma sobre um anteparo, uma imagem real I de um objeto real O . A lente é circular esférica e o eixo óptico tem a posição indicada. Suponhamos agora que com um material opaco disposto entre o objeto e a lente bloqueamos toda a parte que corresponde ao semicírculo superior da lente. Nessas condições:



- I) a imagem desaparece do anteparo.
- II) a imagem fica fora de foco.
- III) a imagem não desaparece mas fica mais tênue.
- IV) a imagem se torna virtual.
- V) nada se pode afirmar se não conhecermos a posição exata do material opaco.

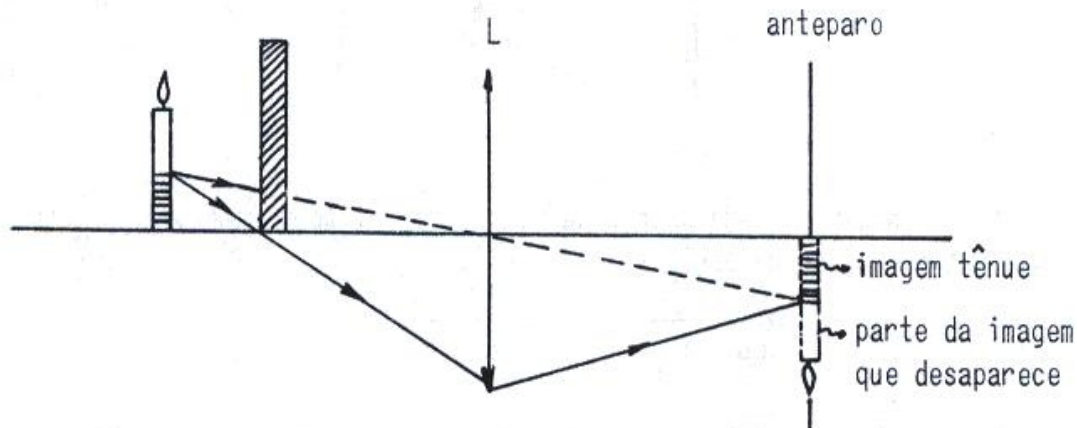
alternativa III (ver comentário)

Na figura abaixo, notamos que bloqueando toda a parte que corresponde ao semicírculo superior da lente, com o material opaco, apenas uma parte dos raios de luz (raios ① e ②, por exemplo) é interceptada e assim a imagem não desaparece, mas fica mais tênue.



Obs.: Conforme a posição do material opaco entre o objeto O e a lente L, para parte do objeto, todo o semicírculo inferior da lente também estará bloqueado (ver figura abaixo). Neste caso, a imagem além de ficar mais tênue, também desaparecerá parcialmente.

Alguns candidatos poderão, devido a isto, assinalar a alternativa V como correta.



16 Um telescópio astronômico tipo refrator é provido de uma objetiva de 1000mm de distância focal. Para que o seu aumento angular seja de aproximadamente 50 vezes a distância focal da ocular deverá ser de:

- I) 10mm II) 50mm III) 150mm IV) 25mm V) 20mm

Observação: Na justificativa, demonstre a expressão utilizada.

alternativa V

θ_{ob} : ângulo subtendido pelo objeto na objetiva, que é igual ao ângulo subtendido pelo objeto quando observado diretamente pela vista desarmada.

θ_{oc} : ângulo subtendido pela imagem final e a ocular.

$\frac{\theta_{oc}}{\theta_{ob}} = 50$, aumento angular do telescópio.

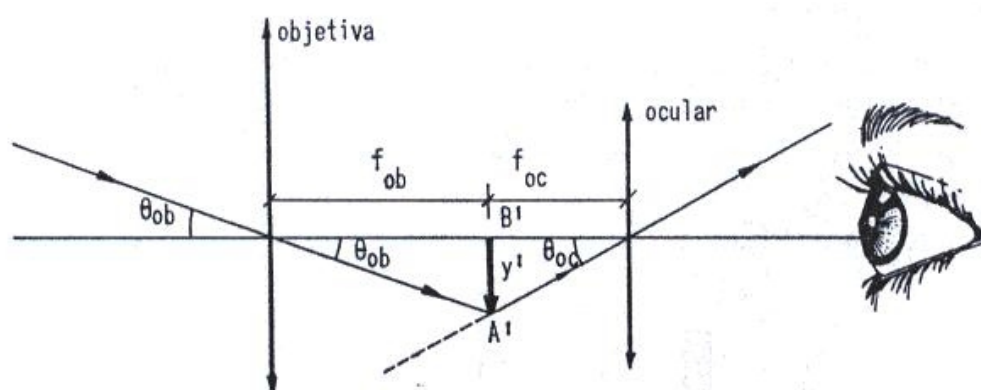
$f_{ob} = 1000$ mm, distância focal da objetiva.

f_{oc} : distância focal da ocular.

Sendo $\frac{\theta_{oc}}{\theta_{ob}} = \frac{f_{ob}}{f_{oc}}$, temos: $50 = \frac{1000}{f_{oc}}$ logo $f_{oc} = 20$ mm

Demonstração da expressão: $\frac{\theta_{oc}}{\theta_{ob}} = \frac{f_{ob}}{f_{oc}}$

A figura representa o telescópio astronômico.



$A'B'$ é a imagem formada pela objetiva no foco imagem da mesma, o qual coincide com o foco objeto da ocular.

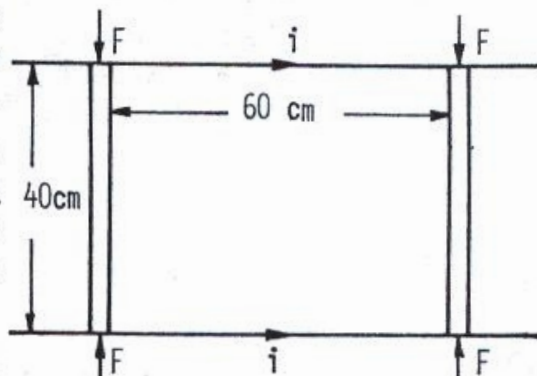
Da figura, vem: $\text{tg } \theta_{ob} = \frac{y'}{f_{ob}}$ e $\text{tg } \theta_{oc} = \frac{y'}{f_{oc}}$

Como θ_{ob} e θ_{oc} são muito pequenos, temos: $\text{tg } \theta_{ob} \approx \theta_{ob}$ (em radianos) e

$\text{tg } \theta_{oc} \approx \theta_{oc}$ (em radianos)

logo, $\theta_{ob} = \frac{y'}{f_{ob}}$ e $\theta_{oc} = \frac{y'}{f_{oc}}$ donde $\frac{\theta_{oc}}{\theta_{ob}} = \frac{f_{ob}}{f_{oc}} \Rightarrow \frac{\theta_{oc}}{\theta_{ob}} = \frac{f_{ob}}{f_{oc}}$

17 Em uma central elétrica de corrente contínua há dois condutores paralelos que normalmente são percorridos por correntes iguais a 16,7 kA. Eles distam de 40 cm um do outro e estão separados por isoladores a cada 60 cm. Sabe-se que em caso de curto-circuito a intensidade da corrente pode chegar até 40 vezes o seu valor normal e conhece-se a permeabilidade magnética do meio, $\mu_0 = 4\pi \cdot 10^{-7}$ em unidades do S.I. Podemos dizer que cada isolador de-



verá poder suportar em cada uma de suas extremidades uma força F de compressão igual a:

- I) $3,3 \cdot 10^3$ N
- II) $6,5 \cdot 10^5$ N
- III) $1,3 \cdot 10^5$ N
- IV) $3,0 \cdot 10^8$ N
- V) 230 N

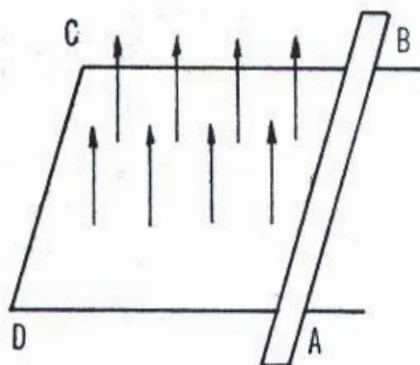
alternativa III

Cálculo da força máxima F no isolador:

$$F = \frac{\mu_0 (i)^2 l}{2 \pi d} \Rightarrow F = \frac{4 \pi \cdot 10^{-7} \cdot (16,7 \cdot 10^3 \cdot 40)^2 \cdot 0,60}{2 \pi \cdot 0,40}$$

Portanto: $F = 1,3 \cdot 10^5$ N

18 No circuito da figura, a barra metálica AB é móvel e apoia-se num arame ABCD fixo e situado num plano horizontal. Existe um campo estático de indução magnética cuja direção é vertical. A barra AB recebeu um impulso e em seguida foi abandonada a si mesma, de forma que, no instante considerado, desloca-se da direita para a esquerda. Podemos afirmar que:

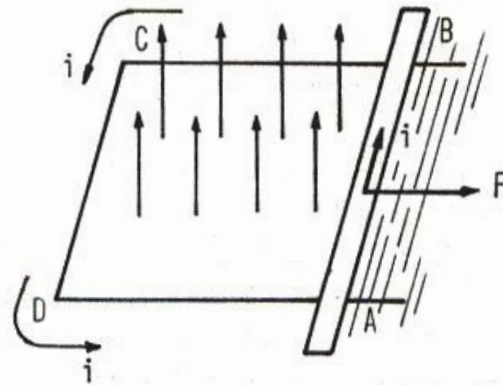


- I) Não há corrente elétrica no circuito e o movimento de AB é uniforme até ser impedido mecanicamente.
- II) Há corrente elétrica no sentido ADCB e o movimento de AB é acelerado.
- III) Há corrente elétrica no sentido ABCD e o movimento de AB é retardado.
- IV) Há corrente elétrica no sentido ABCD e o movimento de AB é acelerado.
- V) Há corrente elétrica no sentido ADCB e o movimento de AB é retardado.

alternativa III

Enquanto a barra se movimenta, há diminuição de fluxo magnético no circuito e, portanto, corrente induzida no sentido ABCD (Leis de Faraday e Lenz).

O campo magnético e a corrente induzida produzem uma força F , na barra AB, contrária ao seu movimento, que portanto é retardado.



19 Num folheto de orientação de trânsito afirma-se que numa colisão a 50km/h uma criança de massa 5,0 kg exerce uma força equivalente a 150 kg contra os braços que a seguram. Adotando o valor $g = 10 \text{ ms}^{-2}$ para a aceleração da gravidade podemos dizer que o tempo de freamento e a distância percorrida pelo veículo até parar foram estimados pelo autor do folheto em respectivamente:

- I) 0,5min e 70m
- II) 0,05s e 0,33m
- III) 7min e 990m
- IV) 12600s e 29700m
- V) 10^{-8} s e 10^{-5} m

alternativa II

Do teorema do impulso, algebricamente, temos:

$$I = mv - mv_0 \Rightarrow -F \Delta t = -mv_0 \Rightarrow \begin{cases} v = 0,0; & v_0 = 50 \text{ km/h} = \frac{50}{3,6} \text{ m/s}; \\ F = 1,50 \cdot 10^3 \text{ N}; & m = 5,0 \text{ kg} \end{cases}$$

$$\Rightarrow \Delta t = \frac{mv_0}{F} \Rightarrow$$

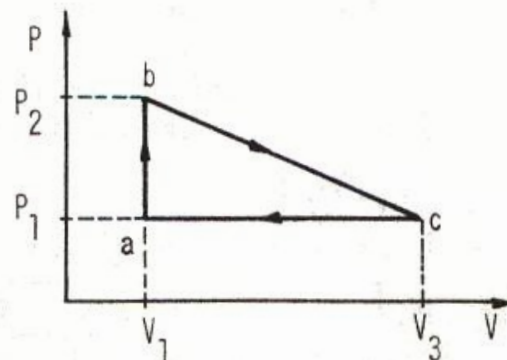
$$\Rightarrow \Delta t = \frac{5,0 \left(\frac{50}{3,6}\right)}{1,50 \cdot 10^3} \Rightarrow \boxed{\Delta t = 0,046 \text{ s}}$$

Do teorema da energia cinética; sendo F a resultante das forças sobre a criança,

e ΔS a distância percorrida, temos: $F \Delta S = \frac{mv^2}{2} - \frac{mv_0^2}{2} \Rightarrow$

$$\Rightarrow -F \Delta S = - \frac{mv_0^2}{2} \Rightarrow 1,50 \cdot 10^3 \Delta S = \frac{5,0 \left(\frac{50}{3,6}\right)^2}{2} \Rightarrow \boxed{\Delta S = 0,32 \text{ m}}$$

20 Um gás perfeito percorre o ciclo da figura, o qual constitui um triângulo abc no plano P-V. Sabe-se que o gás absorve uma quantidade de calor de valor absoluto igual a Q_1 e rejeita uma quantidade de calor de valor absoluto igual a Q_2 . Podemos afirmar que:



I) O calor Q_1 é absorvido integralmente no trecho \overline{ab} do ciclo e o calor Q_2 é rejeitado integralmente no trecho \overline{ca} do ciclo.

$$II) V_3 = V_1 + 2 \frac{Q_1 - Q_2}{P_2 - P_1}$$

III) O calor Q_1 é absorvido integralmente no trecho \overline{bc} do ciclo e o calor Q_2 é rejeitado integralmente no trecho \overline{ca} do ciclo.

IV) A temperatura no ponto a é mais alta do que no ponto c.

$$V) P_2 = \frac{2(Q_2 - Q_1)}{V_3 - V_1} - P_1$$

alternativa II

O trabalho realizado pelo gás no ciclo (\mathcal{E}_c) é igual ao saldo de calor trocado ($Q_1 - Q_2$).

Sendo \mathcal{E}_c numericamente igual à área do triângulo abc, vem:

$$\frac{(V_3 - V_1) \cdot (P_2 - P_1)}{2} = Q_1 - Q_2 \Rightarrow V_3 - V_1 = 2 \frac{Q_1 - Q_2}{P_2 - P_1} \Rightarrow$$

$$\Rightarrow V_3 = V_1 + 2 \frac{Q_1 - Q_2}{P_2 - P_1}$$

QUÍMICA

D A D O S

Constante de Avogadro = $6,02 \cdot 10^{23}$ partículas \cdot mol $^{-1}$
 Volume molar = 22,4 litros (CNPT)
 CNPT = condições normais de pressão e temperatura
 Temperatura em K = 273 + valor numérico da temperatura em $^{\circ}\text{C}$
 R = $8,21 \cdot 10^{-2}$ l \cdot atm \cdot K $^{-1}$ \cdot mol $^{-1}$

<u>Elementos</u>	<u>Números Atômicos</u>	<u>Pesos Atômicos (arredondados)</u>
H	1	1,01
C	6	12,01
N	7	14,01
O	8	16,00
F	9	19,00
Na	11	22,99
S	16	32,06
Cl	17	35,45
Cu	29	63,55
Zn	30	65,38
Br	35	79,90
Ag	47	107,87
I	53	126,90

1 Considere os isótopos (e algumas de suas propriedades) referidos abaixo:

<u>Isótopo do</u>	<u>Número Atômico</u>	<u>Número de Massa</u>	<u>Massa Atômica</u>
S	16	32	31,97207
K	19	41	40,96184
Ca	20	40	39,96259

Qual das afirmações abaixo é FALSA?

- Ca^{2+} e S^{2-} possuem a mesma estrutura eletrônica.
- Os isótopos do Ca e do K possuem a mesma soma total: prótons + nêutrons + elétrons.
- Os átomos normais dos três isótopos possuem orbitais 1s, 2s, 3s e 2p totalmente preenchidos.
- O isótopo de K é o que possui maior número de nêutrons nos núcleos de seus átomos.
- A massa do átomo do isótopo do Ca é 39,96259 vezes maior do que a massa do átomo do isótopo 12 do carbono.

Por que a afirmação da opção e é verdadeira ou é falsa?

alternativa E

massa do átomo de $^{40}\text{Ca} = 39,96259 \text{ u}$

sendo $u = \frac{1}{12}$ massa do átomo de ^{12}C , temos

massa do átomo de $^{40}\text{Ca} = \frac{39,96259}{12}$ massa do átomo de ^{12}C , portanto a afirmação contida na alternativa e é falsa.

resposta da pergunta 1

Ver resolução acima.

2 As afirmações de todas as opções desta questão referem-se a propriedades periódicas.

Qual dessas opções é FALSA?

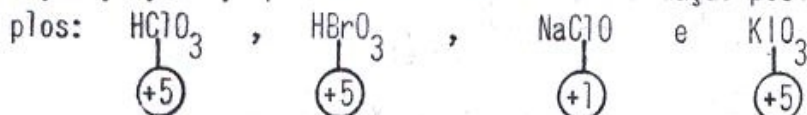
- Em geral a energia de ionização dos elementos químicos cresce à medida em que a eletronegatividade também cresce.
- Nas moléculas a) HCl , b) HBr e c) HI os momentos de dipolo variam na ordem $a > b > c$.
- Elementos de transição são aqueles formados por átomos cujas estruturas eletrônicas apresentam orbitais d ou f parcialmente preenchidos.
- Devido à sua grande eletronegatividade, os halogênios apresentam sempre número de oxidação negativo.
- Dentro de uma família da classificação periódica, o volume atômico cresce com o número atômico.

PERGUNTA 2

Como varia - à medida em que cresce o número atômico - a energia de ionização, a eletronegatividade e o volume atômico dos elementos químicos pertencentes a uma mesma família da classificação periódica?

alternativa D

Os halogênios apresentam eletronegatividades elevadas, mas somente o flúor apresenta sempre número de oxidação negativo em seus compostos. Os outros halogênios Cl , Br , I , ..., apresentam também nº de oxidação positivos. Vejamos alguns exemplos:



resposta da pergunta 2

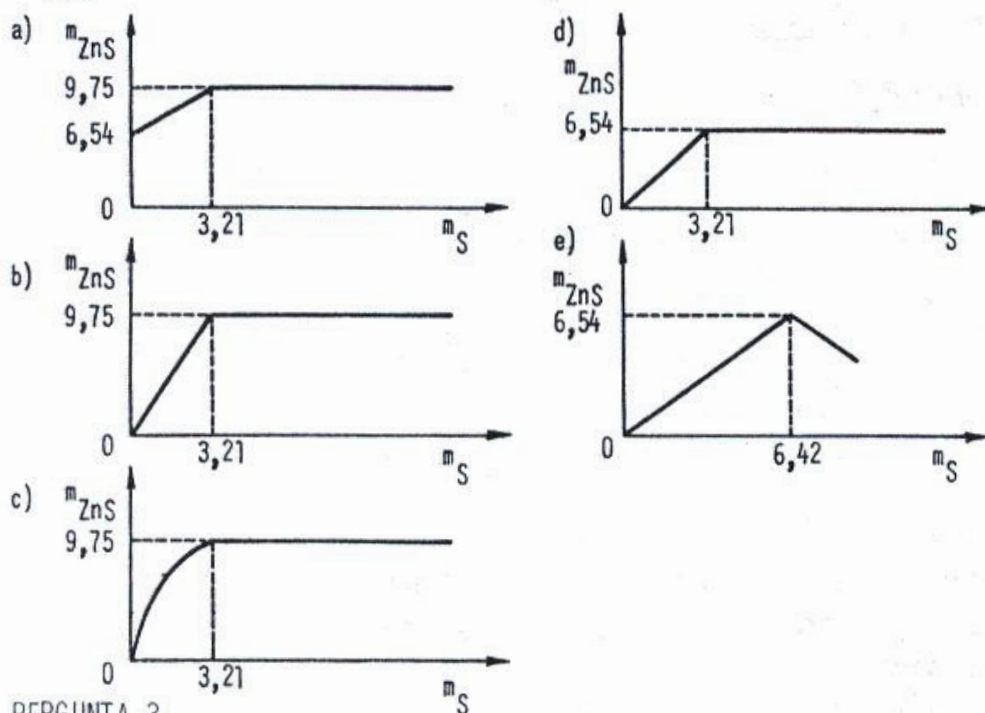
Numa família da classificação periódica, com o crescimento do número atômico temos:

- DIMINUIÇÃO da energia de ionização
- DIMINUIÇÃO da eletronegatividade
- AUMENTO do volume atômico.

3 Considere uma série de experiências, todas realizadas com a mesma massa (6,54 g) de Zn e massas crescentes de 0,00 a 6,42 g de enxofre, na ausência de ar. Os dois reagentes são misturados em cadinho que é aquecido até que:

- se complete a única reação possível: $Zn + S \rightarrow ZnS$; e
- seja eliminado, por vaporização, todo o S eventualmente em excesso.

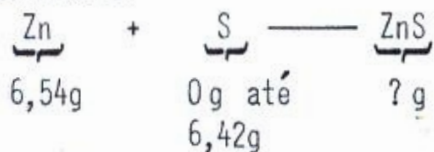
Qual dos gráficos abaixo representa corretamente a massa, em g, de ZnS formado (m_{ZnS}) em função da massa, em g, de S empregado na experiência (m_S)?



PERGUNTA 3

Por que o gráfico c está certo ou está errado?

alternativa B



A massa de S, estequiometricamente necessária, para reagir com 6,54g de Zn é

$$6,54g \text{ Zn} \cdot \frac{1 \text{ mol Zn}}{65,38 \text{ g Zn}} \cdot \frac{1 \text{ mol S}}{1 \text{ mol Zn}} \cdot \frac{32,06 \text{ g S}}{1 \text{ mol S}} = 3,21 \text{ g S}$$

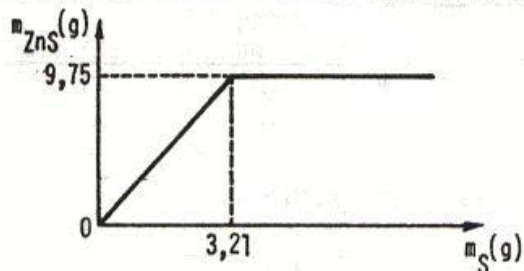
Portanto, usando massa de enxofre $m_S < 3,21g$ o enxofre será limitante. Nessas condições a quantidade de sulfeto de zinco formada é:

$$m_{ZnS} = (m_S)g \text{ S} \cdot \frac{1 \text{ mol S}}{32,06 \text{ g S}} \cdot \frac{1 \text{ mol ZnS}}{1 \text{ mol S}} \cdot \frac{97,44 \text{ g ZnS}}{1 \text{ mol ZnS}} = (3,04 m_S) \text{ g ZnS}$$

isto é, m_{ZnS} é diretamente proporcional à m_S

Usando $m_S > 3,21 \text{ g}$, o zinco é limitante e teremos

$$m_{ZnS} = 6,54g \text{ Zn} \cdot \frac{1 \text{ mol Zn}}{65,38g \text{ Zn}} \cdot \frac{1 \text{ mol ZnS}}{1 \text{ mol Zn}} \cdot \frac{97,44g \text{ ZnS}}{1 \text{ mol ZnS}} = 9,75 \text{ g ZnS}$$



resposta da pergunta 3

Como visto anteriormente, para $m_S < 3,21g$ a variação de m_{ZnS} com m_S é linear. Logo o gráfico c está errado.

4 Ao misturar solução aquosa de permanganato de potássio com solução aquosa de ácido clorídrico ocorre reação que é representada, a seguir, de forma não-balanceada: $2 MnO_4^- + x H^+ + y Cl^- \rightarrow 2 Mn^{2+} + z Cl_2 + w H_2O$

O balanceamento dessa equação pode ser feito pelo método das variações dos números de oxidação. Quais são essas variações para cada átomo e quais são os coeficientes das substâncias que balanceiam a equação?

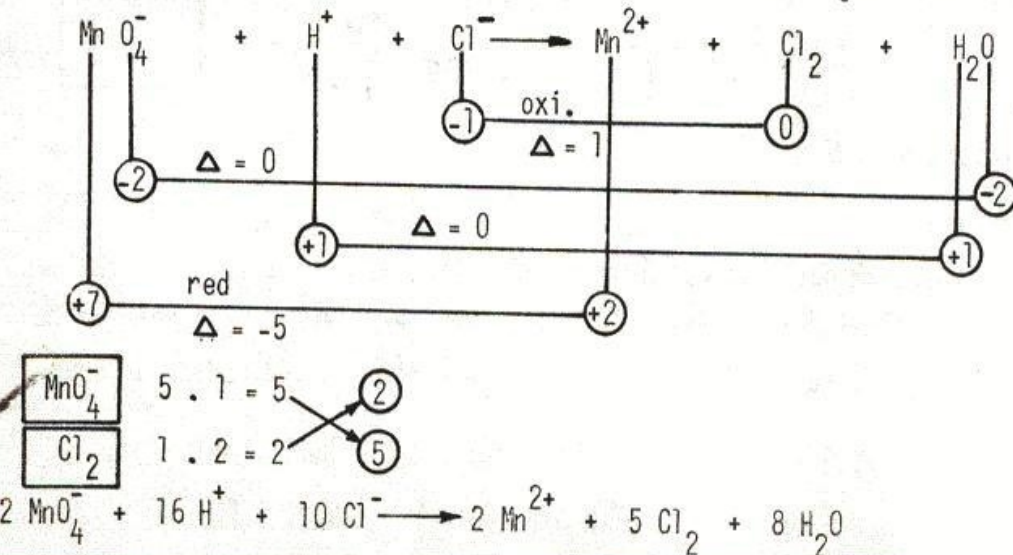
	Variação do número de oxidação			Coeficientes			
	Mn	H	Cl	x	y	z	w
a)	-5	0	+1	16	10	5	8
b)	+7	-2	-1	16	5	5	16
c)	+2	-2	0	8	5	5	8
d)	-4	0	+4	8	5	10	16
e)	0	+1	-1	8	10	5	8

PERGUNTA 4

Escreva um conjunto de equações independentes que permitem determinar os valores dos coeficientes x, y, z e w. Justifique sua resposta.

alternativa A

Balanceando pelo método das variações dos números de oxidação temos:



Portanto: <u>Variação do número de oxidação</u>				<u>coeficientes</u>			
Mn	0	H	Cl	x	y	z	w
	-5	0	+1	16	10	5	8

resposta da pergunta 4



H: $x = 2w$; O: $8 = w$; Cl: $y = 2z$

cargas: $-2 + x - y = 4$

As 3 primeiras equações baseiam-se no balanceamento algébrico por elemento. A última equação se justifica pelo fato de que a soma das cargas elétricas deverá ser a mesma nos dois membros.

- 5** Todas as afirmações desta questão referem-se a $1,00 \text{ cm}^3$ de hidrogênio líquido, cuja densidade vale $0,070 \text{ g} \cdot \text{cm}^{-3}$ a $13,4 \text{ K}$. Qual das afirmações abaixo é FALSA?
- O líquido contém $0,035 \text{ mol}$ de moléculas H_2 .
 - O líquido contém $2,1 \cdot 10^{22}$ moléculas de H_2 .
 - O gás obtido por vaporização desse líquido ocupa o volume de $0,57 \text{ l}$ a 25°C e pressão de $1,5$ atmosferas.
 - O gás obtido por vaporização desse líquido apresenta densidade de $6,2 \cdot 10^{-2} \text{ g l}^{-1}$ a 25°C e pressão de $1,5$ atmosferas.
 - O gás obtido por vaporização desse líquido exercerá uma pressão de $8,6$ atmosferas à temperatura de 25°C e volume de $0,10 \text{ l}$.

PERGUNTA 5

Calcule a densidade do hidrogênio gasoso a 25°C e pressão de $1,5$ atmosferas.

alternativa D

A densidade do gás a 25°C e $1,5 \text{ atm}$ é

$$d = \frac{P \cdot M}{R \cdot T} = \frac{(1,5 \text{ atm}) \left(2,02 \frac{\text{g}}{\text{mol}}\right)}{\left(8,21 \cdot 10^{-2} \frac{\text{atm} \cdot \text{l}}{\text{K} \cdot \text{mol}}\right) (298 \text{ K})} = 0,12 \frac{\text{g}}{\text{l}}$$

resposta da pergunta 5

vide resolução acima.

- 6** Considere cada um dos estados físicos (gás, líquido e sólido) de cada um dos seguintes compostos: H_2O e NaCl . Apresentam somente ligações covalentes e somente ligações iônicas, respectivamente, nos estados físicos indicados, as substâncias:

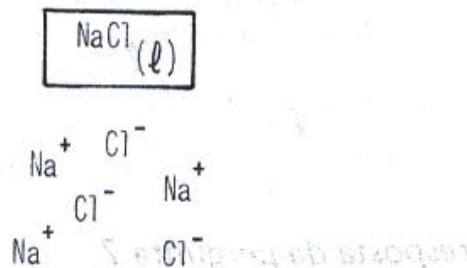
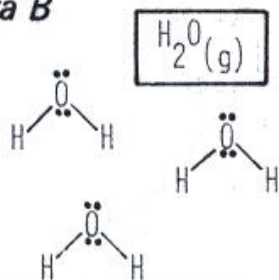
- | | |
|---|---|
| a) H_2O (gás) e NaCl (gás) | c) H_2O (líquido) e NaCl (gás) |
| b) H_2O (gás) e NaCl (líquido) | d) H_2O (líquido) e NaCl (líquido) |

e) H_2O (sólido) e $NaCl$ (gás)

PERGUNTA 6

Por que a opção d está certa ou está errada?

alternativa B



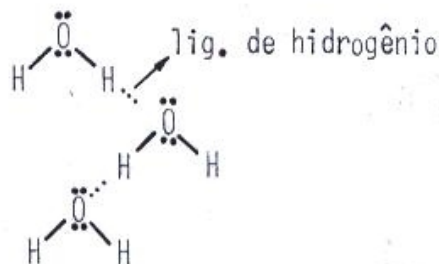
Temos somente ligações covalentes, pois as interações moleculares são praticamente nulas.

As interações dos íons no estado líquido são do tipo eletrostático que caracteriza a ligação iônica.

Obs.: Nos estados líquido e sólido temos entre qualquer tipo de partículas forças de dispersão de London.

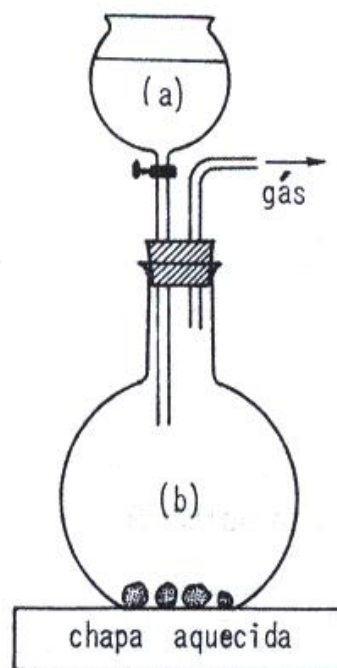
resposta da pergunta 6

A opção d está errada, pois a água no estado líquido além das ligações covalentes apresenta ligações de hidrogênio ou pontes de hidrogênio.



7 A fim de preparar hidrogênio gasoso, empregando a aparelhagem esquematizada na figura ao lado, foram realizadas cinco experiências, empregando os pares de substâncias dadas a seguir e colocadas, respectivamente, nos recipientes (a) e (b) da figura.

Experiência	Recipiente (a) Soluções aquosas de	Recipiente (b) Pedacos de
I	HCl a 10%	Cu
II	NaOH a 10%	Zn
III	H_2O	Mg
IV	HNO_3 a 10%	Zn
V	H_2SO_4 a 10%	Al



Hidrogênio puro (a menos de vapor de água) é obtido apenas nas experiências:

- a) I, II e III.
- b) I, III e IV.

- c) III, IV e V.
- d) II, III e IV.

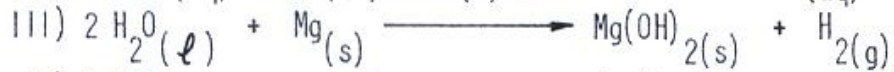
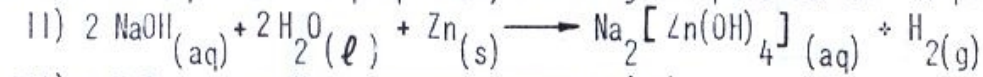
- e) II, III e V.

PERGUNTA 7

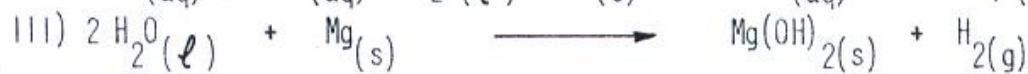
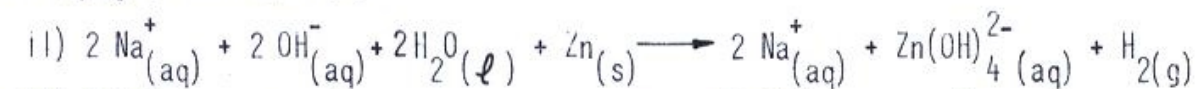
Escreva as equações químicas iônicas balanceadas das experiências que permitiram preparar o hidrogênio gasoso puro.

alternativa E

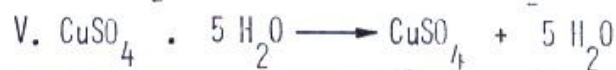
Dentre as experiências propostas, o hidrogênio pode ser obtido por:


resposta da pergunta 7

As equações iônicas são:



8 Considere as seis reações equacionadas a seguir:



São reações de óxido-redução somente:

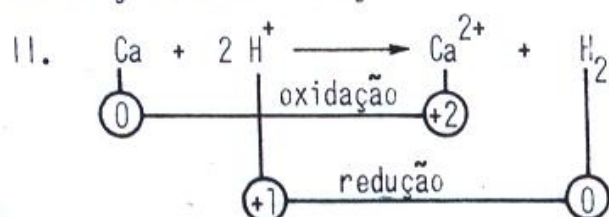
- a) I e II. b) II e III. c) III e IV. d) IV e V. e) V e VI.

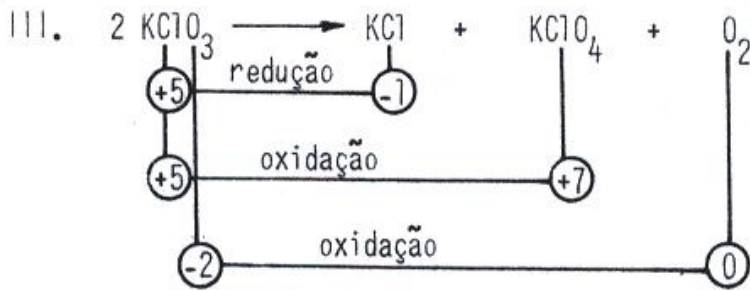
PERGUNTA 8

Qual o uso, em laboratório, da reação representada pela equação III e o que representa a equação VI?

alternativa B

São reações de oxirredução:





resposta da pergunta 8

A reação III é usada para a preparação de oxigênio em laboratório. A reação VI representa a ionização do ácido perclórico.

9 Todas as afirmações desta questão referem-se a H_2SO_4 e seus derivados. Qual das opções abaixo contém DUAS afirmações FALSAS?

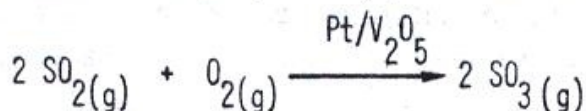
- a) I. A conversão de $\text{SO}_2(\text{g})$ em $\text{SO}_3(\text{g})$, por oxidação com $\text{O}_2(\text{g})$, é catalisada pelo chumbo.
- II. O pH de uma solução aquosa de NaHSO_4 é maior do que 7.
- b) I. Ácido nítrico é usado como catalisador da conversão do $\text{SO}_2(\text{g})$ em $\text{SO}_3(\text{g})$ no processo das câmaras de chumbo.
- II. Solução aquosa de H_2SO_4 contém ânions HSO_4^- .
- c) I. Estanho metálico dissolve-se em solução aquosa de H_2SO_4 ; chumbo metálico não.
- II. Do produto da reação de H_2SO_4 com tolueno extrai-se o ácido para-tolueno sulfônico.
- d) I. O anidrido sulfuroso dissolvido em água fornece um ácido mais fraco do que o ácido-sulfúrico.
- II. É graças à ação oxidante do H_2SO_4 em solução aquosa concentrada que o açúcar carboniza quando adicionado a esse líquido.
- e) I. A estrutura da molécula de H_2SO_4 apresenta ligações covalentes entre H e O e não-covalentes entre O e S.
- II. Quanto mais concentrada é a solução aquosa de H_2SO_4 , menor é a dissociação iônica desse ácido.

PERGUNTA 9

Por que a afirmação a-II é verdadeira ou falsa?

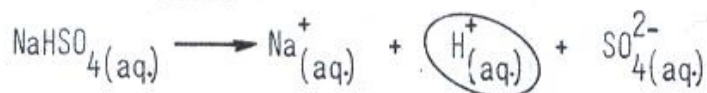
alternativa A

I) A conversão de $\text{SO}_2(\text{g})$ em $\text{SO}_3(\text{g})$, por oxidação com O_2 , não é catalisada pelo chumbo e sim por platina, pentóxido de vanádio e outros.



II) A solução aquosa de NaHSO_4 apresenta íons hidrogênio, o que faz com que a

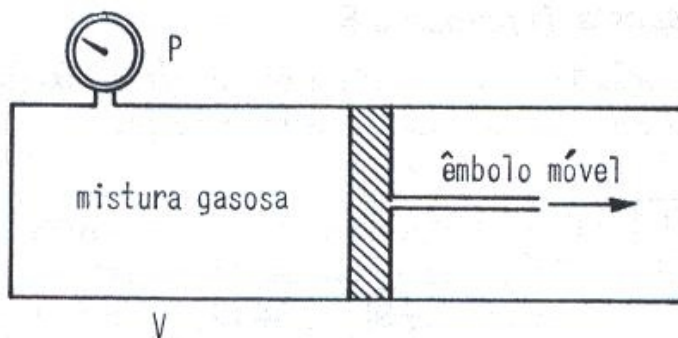
mesma apresenta pH menor que 7.



resposta da pergunta 9

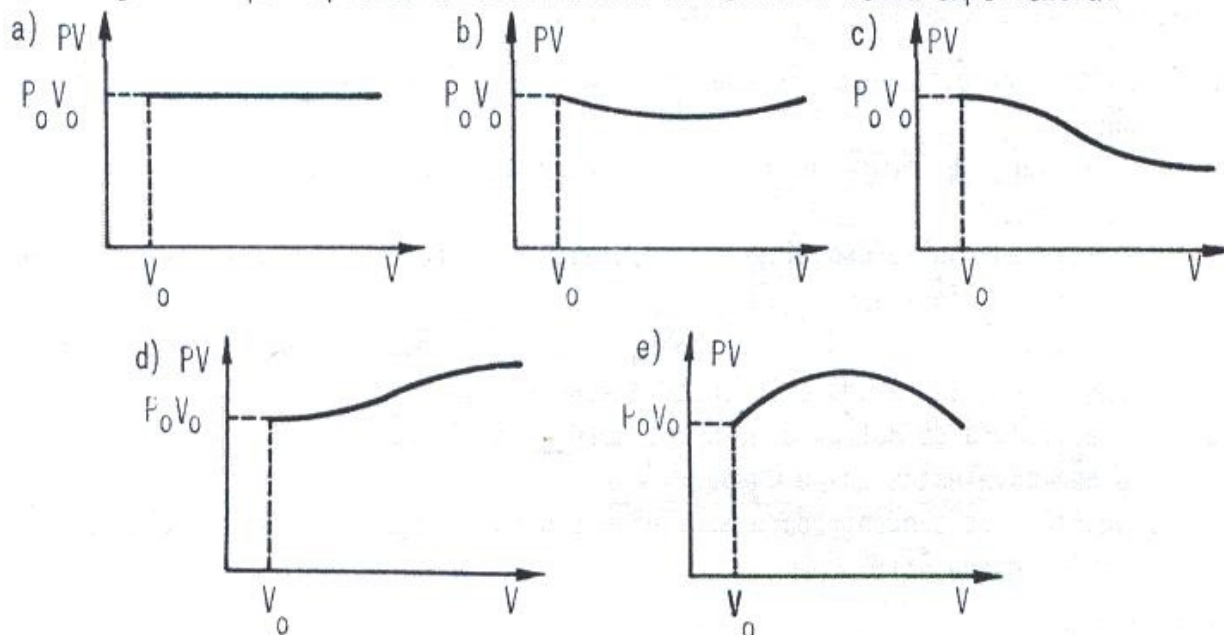
vide resolução acima.

10 No cilindro provido de êmbolo móvel e manômetro, mostrado na figura esquemática ao lado, encontra-se, em equilíbrio, a mistura gasosa: $2\text{NO}_2 \rightleftharpoons \text{N}_2\text{O}_4$. O volume da mistura é ajustado para o valor desejado pelo deslocamento conveniente do êmbolo.



Para cada valor de volume (V) escolhido, mede-se a pressão (P) no manômetro e calcula-se PV. V_0 = volume inicial menor do que V; P_0 = pressão inicial. A temperatura é mantida constante.

Qual o gráfico que representa corretamente PV versus V dessa experiência?



PERGUNTA 10

Por que o gráfico a é correto ou é incorreto?

alternativa D



Pelo Princípio de Le Chatelier, o aumento de volume provoca um deslocamento do equilíbrio no sentido do aumento do número de mols de gás; no caso, para a esquerda.

Sendo $PV = n_{\text{total}} RT$, com o aumento do número de mols (n_{total}) e sendo T cons-

tante, o produto PV deve aumentar.

resposta da pergunta 10

Pelo raciocínio exposto acima, o produto PV deve aumentar, logo o gráfico a está incorreto.

11 Todas as afirmações desta questão referem-se a ácido nítrico cuja solução aquosa concentrada, vendida no comércio, contém 65% (em massa) de HNO_3 e densidade de $1,40 \text{ g}\cdot\text{cm}^{-3}$.

Qual das opções abaixo contém DUAS afirmações FALSAS?

a) I. 1,00 litro do ácido nítrico concentrado contém 0,91 kg de HNO_3 .

II. Ácido nítrico é exemplo de ácido não-volátil.

b) I. Da reação de $10,0 \text{ cm}^3$ de ácido nítrico $1,00 \cdot 10^{-2}$ molar com $5,0 \text{ cm}^3$ de hidróxido de sódio da mesma molaridade, obtém-se solução aquosa cuja concentração em HNO_3 é $5,0 \cdot 10^{-3} \text{ mol/l}$.

II. Na reação do ácido nítrico concentrado com cobre forma-se hidrogênio gasoso.

c) I. $\text{NH}_3 + 2 \text{O}_2 \rightarrow \text{HNO}_3 + \text{H}_2\text{O}$ representa a reação que ocorre na preparação do ácido nítrico a partir do amoníaco.

II. Para preparar 500 g de ácido nítrico a 20,0% (em massa), a partir do ácido nítrico concentrado, deve-se empregar 154 g deste ácido e diluí-lo com 346 g de água.

d) I. A solução do ácido nítrico concentrado é 14,4 molar.

II. $\text{KNO}_3 + \text{HCl} \rightarrow \text{KCl} + \text{HNO}_3$ representa a reação empregada na prática para preparar ácido nítrico a partir de seu sal de potássio.

e) I. Ácido nítrico concentrado é exemplo de ácido oxidante.

II. 100 cm^3 do ácido nítrico concentrado pode converter até 46 g de cobre em nitrato de cobre-II.

PERGUNTA 11

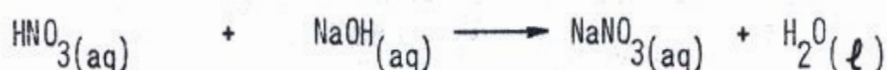
Resolva o problema formulado em b-I.

alternativa B

b - I) Falsa

$$\text{Solução de } \text{HNO}_3 [\text{HNO}_3] = \frac{n_{\text{HNO}_3}}{V} \Rightarrow n_{\text{HNO}_3} = 1,00 \cdot 10^{-2} \cdot 10^{-2} = 1,00 \cdot 10^{-4} \text{ mol}$$

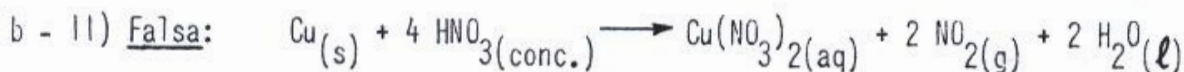
$$\text{Solução de } \text{NaOH} [\text{NaOH}] = \frac{n_{\text{NaOH}}}{V} \Rightarrow n_{\text{NaOH}} = 1,00 \cdot 10^{-2} \cdot 0,5 \cdot 10^{-2} = 0,5 \cdot 10^{-4} \text{ mol}$$



INÍCIO	$1,00 \cdot 10^{-4} \text{ mol}$	$0,5 \cdot 10^{-4} \text{ mol}$
REAGIU	$0,5 \cdot 10^{-4} \text{ mol}$	$0,5 \cdot 10^{-4} \text{ mol}$
FINAL	$0,5 \cdot 10^{-4} \text{ mol}$	0

(Volume final = $15 \text{ cm}^3 = 15 \cdot 10^{-3} \text{ l}$)

$$[\text{HNO}_3] = \frac{0,5 \cdot 10^{-4}}{15 \cdot 10^{-3}} = \frac{\cancel{5} \cdot 10^{-5}}{\cancel{15} \cdot 10^{-3}} = \frac{1}{3} \cdot 10^{-2} \approx 3,3 \cdot 10^{-3} \text{ mol/l}$$



Portanto, observa-se que não há liberação de hidrogênio, logo II é falsa.

resposta da pergunta 11

Vide resolução acima.

12 Considere duas soluções A e B nas condições ambientes.

A contém 17,0 g de nitrato de prata dissolvido em 100 cm^3 de água.

B contém 18,0 g de glicose ($\text{C}_6\text{H}_{12}\text{O}_6$) dissolvidos em 100 cm^3 de água.

Considere $1,00 \text{ g} \cdot \text{cm}^{-3}$ a densidade da água a qualquer temperatura envolvida nesta questão e que a constante crioscópica da água valha $1,86^\circ\text{C} \cdot \text{kg} \cdot \text{mol}^{-1}$.

Qual das opções abaixo é FALSA?

- a) Na solução B a fração molar do soluto é $1,77 \cdot 10^{-2}$.
- b) O volume total da solução B deverá ser diluído com água até 500 cm^3 para se obter uma solução 0,200 molar em soluto.
- c) A solução A apresentará um abaixamento da temperatura de início de congelamento da água de $1,86^\circ\text{C}$.
- d) Somente a solução A sofre turvação se a ambas as soluções forem acrescentadas gotas de ácido clorídrico.
- e) Da solução A separa-se prata metálica se a ela for acrescentada solução B.

PERGUNTA 12

Qual é a temperatura de início do congelamento da água para a solução A?

alternativa C

Determinação do abaixamento da temperatura de início de congelamento da água na

solução A: $\Delta T_s = K_s \cdot W \cdot i$

Cálculo da molalidade (W): $W = \frac{\text{n}^\circ \text{ de mols do soluto}}{\text{massa do solvente (kg)}}$

$$17,0 \text{ g } \text{AgNO}_3 \cdot \frac{1,00 \text{ mol AgNO}_3}{170 \text{ g AgNO}_3} = 0,100 \text{ mol AgNO}_3$$

$$100 \text{ cm}^3 \text{ H}_2\text{O} \cdot \frac{1,00 \text{ g H}_2\text{O}}{1,00 \text{ cm}^3 \text{ H}_2\text{O}} \cdot \frac{1 \text{ kg H}_2\text{O}}{1000 \text{ g H}_2\text{O}} = 0,100 \text{ kg H}_2\text{O}$$

$$W = \frac{0,100 \text{ mol}}{0,100 \text{ kg}} = 1,00 \text{ mol} \cdot \text{kg}^{-1}$$

- Cálculo do fator de Van't Hoff (i): $i = 1 + \alpha(q-1) \Rightarrow i = 1 + 1(2-1) \Rightarrow i = 2$

$$\Delta T_s = \frac{1,86^\circ\text{C} \cdot \text{kg} \cdot \text{mol}^{-1}}{K_s} \cdot \frac{1,00 \text{ mol} \cdot \text{kg}^{-1}}{W} \cdot \frac{2}{i} \quad \boxed{\Delta T_s = 3,72^\circ\text{C}}$$

resposta da pergunta 12

Temperatura de início de congelamento da água da solução A:

$$\Delta T_s = T_{so} - T_s \Rightarrow T_s = T_{so} - \Delta T_s \Rightarrow T_s = 0 - 3,72 \Rightarrow \boxed{T_s = -3,72^\circ\text{C}}$$

13 Todas as afirmações desta questão referem-se à preparação e propriedades de óxidos.

Qual das opções abaixo contém DUAS afirmações FALSAS?

- a) I. Al_2O_3 no estado líquido é um condutor iônico.
 II. Al_2O_3 é o componente principal do salitre.
- b) I. CO_2 gasoso se converte em líquido por compressão à temperatura ambiente.
 II. A molécula do CO_2 é linear ($\text{O}=\text{C}=\text{O}$) o que explica a sua não-polaridade.
- c) I. A solução de NO_2 em água contém ácido nítrico.
 II. À temperatura ambiente NO_2 é sempre acompanhado de N_2O_4 .
- d) I. CO no estado líquido é condutor iônico.
 II. Na reação: $\text{FeO} + \text{CO} \rightarrow \text{Fe} + \text{CO}_2$ o CO atua como redutor.
- e) I. No SiO_2 as ligações entre átomos diferentes são iônicas.
 II. SiO_2 é exemplo de óxido básico.

PERGUNTA 13

Por que a afirmação a-I é verdadeira ou é falsa?

alternativa E

- e) I. No SiO_2 as ligações entre os átomos de silício e oxigênio são covalentes.
- e) II. SiO_2 é um óxido com caráter ácido. Uma das formas de comprovar esta característica é pela reação com bases fortes onde produz sal e água.



resposta da pergunta 13

a) I. afirmação verdadeira.

Al_2O_3 , no estado líquido, apresenta íons, que podem se locomover no meio, se comportando assim como um condutor iônico $\text{Al}_2\text{O}_3 \xrightarrow{\Delta} 2 \text{Al}^{3+} + 3 \text{O}^{2-}$

14 Todas as afirmações desta questão referem-se à obtenção e propriedades do NH_3 .

I. Ar atmosférico é a fonte principal do nitrogênio necessário à síntese industrial do NH_3 .

II. NH_3 dissolve-se muito bem em solução aquosa de H_2SO_4 e é muito pouco solúvel em solução aquosa de NaOH concentrada.

III. Por compressão à temperatura ambiente, NH_3 gasoso converte-se em líquido que praticamente não conduz a corrente elétrica.

IV. Da solução resultante da mistura de volumes iguais de soluções aquosas equimolares de NH_3 e de CO_2 pode-se obter, por evaporação do solvente, bicarbonato de amônio sólido.

São verdadeiras as afirmações:

- a) I e II somente c) I, II e III somente
b) III e IV somente d) II, III e IV somente e) I, II, III e IV

PERGUNTA 14

Mostre, empregando equações químicas pertinentes, o que ocorre ao efetuar a mistura referida na opção IV e o que se forma após a evaporação do solvente.

alternativa E

I. Correto. O principal método industrial de obtenção de N_2 é a destilação do ar liquefeito.

II. Correto. Na dissolução do NH_3 , em água, temos o equilíbrio:



Em solução ácida, a $[\text{OH}^-]$ diminui e o equilíbrio é deslocado para a direita, o que facilita a dissolução. Em solução básica, ao contrário, o equilíbrio está deslocado para a esquerda, diminuindo a solubilidade.

III. Correto. À temperatura ambiente, o NH_3 é vapor, que por compressão, forma líquido com baixa condutividade elétrica pois a auto-ionização é pequena.

IV. Correto. Na solução de amônia, temos:



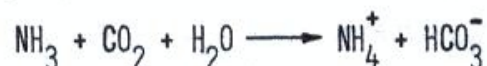
Na solução de gás carbônico, temos:



Juntando as soluções ocorre:



A reação global pode ser representada por:



Por evaporação do solvente(água), forma-se o $\text{NH}_4\text{HCO}_3(\text{s})$

resposta da pergunta 14

Vide resolução anterior.

15 Num copo aberto que contém 0,25 litros de solução 1,00 molar de HCl são colocadas raspas de zinco metálico de massa total igual a 6,5g. Um observador constata a ocorrência de uma reação que em pouco tempo cessa e constata ainda que o volume da solução final é praticamente igual ao volume da solução inicial. A partir desses dados ele demonstra que:

I. a massa da solução final deve ser menor do que a soma das massas da solução inicial e do zinco acrescentado;

II. a pressão osmótica da solução final deve ser menor do que a pressão osmótica da solução inicial;

III. a concentração de Cl^- da solução final deve ser a mesma que a da solução inicial; e

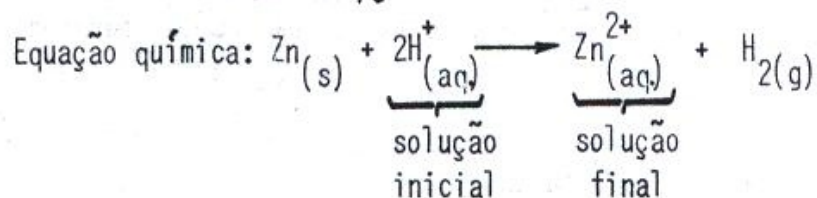
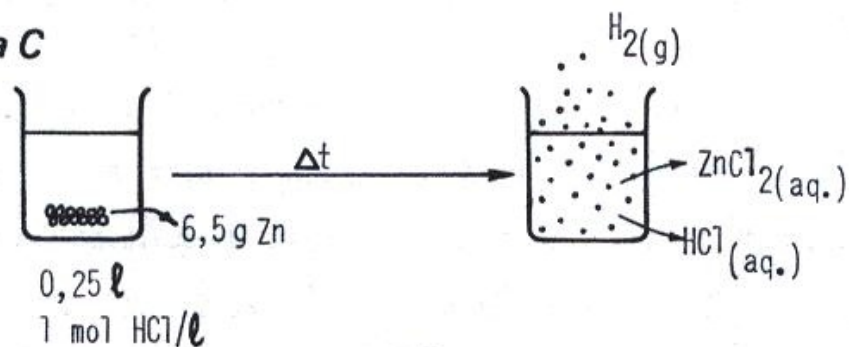
IV. a solução final deve ter 1/10 da concentração de HCl da solução inicial.

Dessas, estão certas as demonstrações:

- a) I e II somente c) I, II e III somente
b) II e III somente d) I, III e IV somente e) I, II, III e IV

PERGUNTA 15

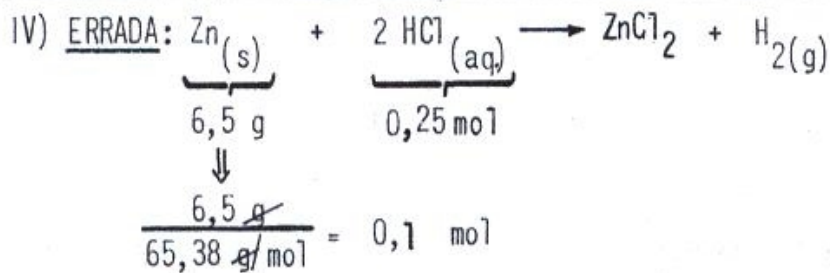
Explique porque a demonstração II está certa ou está errada.

alternativa C

I) **CORRETA**: Como na reação temos a liberação de gás (H_2), a solução final deve apresentar massa menor que a inicial.

II) **CORRETA**: Da equação química do processo, vemos que desaparece 2 mol H^+ da solução inicial aparecendo 1 mol de Zn^{2+} , podemos então concluir que o número de partículas, na solução final, é menor que na solução inicial, conseqüentemente, a pressão osmótica da solução final é menor que a inicial.

III) **CORRETA**: O Cl^- não participa da reação, portanto a sua concentração não se altera.



Como a reação é 1 : 2, para reagir com 0,1 mol Zn necessitamos de 0,2 mol de HCl. Na solução resta $\underbrace{(0,25 - 0,2)}_{0,05}$ mol de HCl.

A concentração da solução final é: $\frac{0,05 \text{ mol HCl}}{0,25 \text{ l}} = 0,2 \text{ mol HCl/l}$

$$\frac{\text{concentração de HCl na solução final}}{\text{concentração de HCl na solução inicial}} = \frac{0,2}{1} = \frac{2}{10}$$

resposta da pergunta 15

Ver afirmação II.

16 A respeito de sais, qual das seguintes afirmações é FALSA?

- a) $\text{K}_3\text{Fe}(\text{CN})_6$ é um sal complexo; quando dissolvido em água dissocia-se em duas espécies iônicas.
- b) $\text{K}_2\text{Al}_2(\text{SO}_4)_4$ é um sal duplo; quando dissolvido em água dissocia-se em três espécies iônicas.
- c) A equação que representa o equilíbrio existente entre uma solução saturada de carbonato de cálcio e o excesso de soluto é: $\text{CaCO}_3(\text{sólido}) \rightleftharpoons \text{Ca}^{2+} + \text{CO}_3^{2-}$.
- d) Na solução saturada de carbonato de cálcio, isenta de qualquer excesso de sal, existem íons de Ca^{2+} e CO_3^{2-} em equilíbrio com moléculas de CaCO_3 .
- e) Nos alums, dos quais o composto da opção **b** é um exemplo, um dos cátions tem número de oxidação +3 e o outro +1.

PERGUNTA 16

Explique porque a opção **d** é verdadeira ou é falsa.

alternativa D

Na solução saturada de carbonato de cálcio, isenta de qualquer excesso de sal, existem íons Ca^{2+} , CO_3^{2-} , HCO_3^- , H^+ e OH^-

resposta da pergunta 16

A opção **d** é falsa.

Todo carbonato de cálcio dissolvido sofre dissociação iônica produzindo Ca^{2+} e

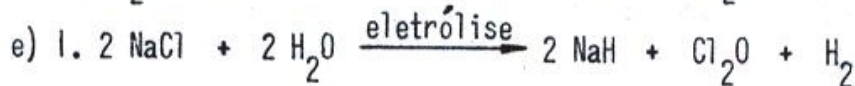
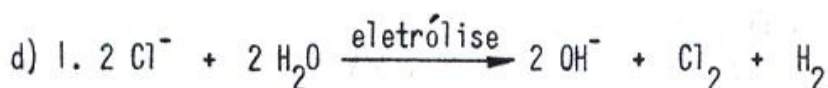
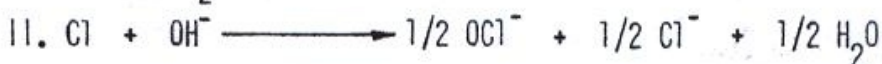
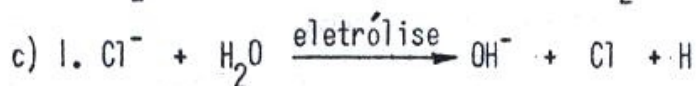
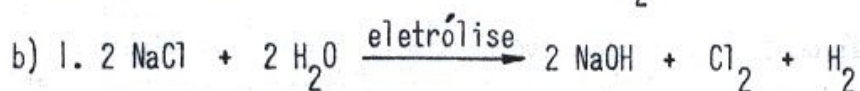
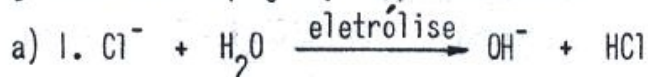
CO_3^{2-} . O CO_3^{2-} reage com H_2O produzindo HCO_3^- e OH^- .

Temos ainda os íons resultantes da auto-ionização da água, H^+ e OH^- .

17 I. Por eletrólise do cloreto de sódio em solução aquosa são obtidos cloro e hidrogênio gasosos e a solução torna-se alcalina.

II. Uma fração do cloro que se dissolve na solução converte-se em hipoclorito.

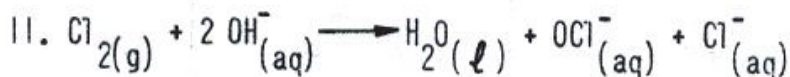
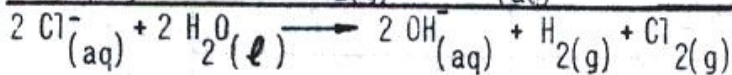
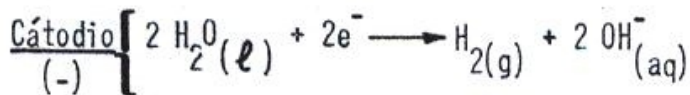
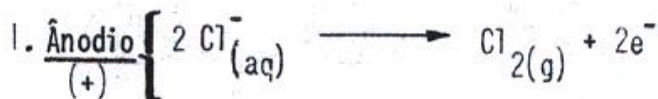
As reações químicas envolvidas nos processos I e II são representadas pelas seguintes duas equações, respectivamente:



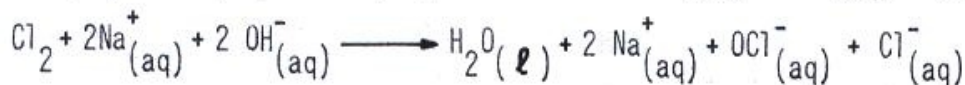
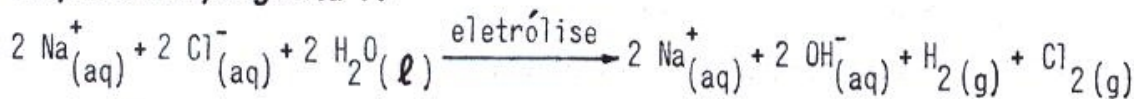
PERGUNTA 17

Escreva as equações químicas iônicas corretas dos dois processos referidos nesta questão.

alternativa D



resposta da pergunta 17



18 Todas as afirmações desta questão estão relacionadas ao fenômeno da isomeria dos compostos orgânicos.

- I. São dois os isômeros de posição do di-cloropropano.
- II. Existem os isômeros cis e trans para o composto: $\text{CH}_3 - \text{C}(\text{CH}_3) = \text{C}(\text{Br}) - \text{CH}_3$
- III. Eteno e ciclobutano possuem a mesma fórmula mínima, mas não a mesma fórmula molecular.
- IV. Propanona e propanal possuem as mesmas fórmulas mínima e molecular.
- V. Ácido butanóico e acetato de etila possuem a mesma fórmula molecular, mas não a mesma fórmula estrutural.
- VI. Existem dois isômeros com atividade ótica para o composto $\text{CH}_3 - \text{CH}(\text{Br}) - \text{CH}_2 - \text{CH}_3$.

São FALSAS apenas as afirmações:

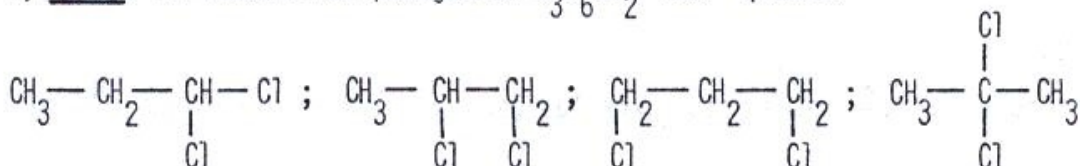
- a) I e II
- b) II e III
- c) III e IV
- d) IV e V
- e) V e VI

PERGUNTA 18

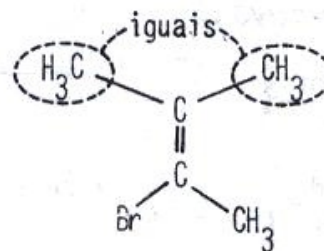
Explique porque a afirmação VI é verdadeira ou é FALSA.

alternativa A

I) Falsa. Os isômeros de posição do $\text{C}_3\text{H}_6\text{Cl}_2$ são quatro:



II) Falsa. A fórmula ao lado não admite isomeria espacial cis-trans (carbono da dupla ligação com grupos ligantes iguais)



III) Verdadeira

Fórmula estrutural	Fórmula molecular	Fórmula mínima
$\text{H}_2\text{C} = \text{CH}_2$ eteno	C_2H_4	CH_2
$\begin{array}{cc} \text{CH}_2 - \text{CH}_2 \\ \quad \\ \text{CH}_2 - \text{CH}_2 \end{array}$ ciclobutano	C_4H_8	CH_2

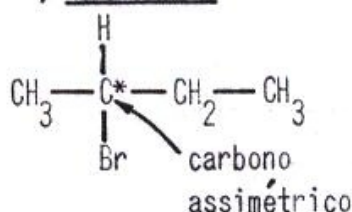
IV) Verdadeira

Fórmula estrutural	Fórmula molecular	Fórmula mínima
$\begin{array}{c} \text{CH}_3 - \text{C} - \text{CH}_3 \\ \parallel \\ \text{O} \end{array}$ propanona	$\text{C}_3\text{H}_6\text{O}$	$\text{C}_3\text{H}_6\text{O}$
$\text{CH}_3 - \text{CH}_2 - \text{C} \begin{array}{l} \nearrow \text{O} \\ \searrow \text{H} \end{array}$ propanal	$\text{C}_3\text{H}_6\text{O}$	$\text{C}_3\text{H}_6\text{O}$

V) Verdadeira

Fórmula estrutural	Fórmula molecular
$\text{CH}_3 - \text{CH}_2 - \text{CH}_2 - \text{C} \begin{array}{l} \nearrow \text{O} \\ \searrow \text{OH} \end{array}$ ácido butanóico	$\text{C}_4\text{H}_8\text{O}_2$
$\text{CH}_3 - \text{C} \begin{array}{l} \nearrow \text{O} \\ \searrow \text{O} - \text{CH}_2 - \text{CH}_3 \end{array}$ acetato de etila	$\text{C}_4\text{H}_8\text{O}_2$

VI) Verdadeira



A fórmula é quiral. Representa portanto duas formas opticamente ativas; uma forma dextrogi ra (d) e uma levogira (l) enantiomorfas.

resposta da pergunta 18

Vide explicação da afirmação VI acima.

19 A respeito do composto X conhecem-se os seguintes dados:

- X é constituído apenas por C, H e O.
- X é um ácido monocarboxílico.
- X, por combustão completa, converte-se numa mistura de CO_2 e H_2O onde o número de mols de CO_2 é o dobro do número de mols de H_2O .
- 0,68g de X são neutralizados completamente por 20,0 cm³ de solução aquosa 0,250 molar de hidróxido de sódio.

Qual das afirmações abaixo é VERDADEIRA?

- a) A fórmula molecular de X é $\text{C}_8\text{H}_8\text{O}_2$.
- b) A fórmula mínima de X é $\text{C}_4\text{H}_2\text{O}$.
- c) A massa molar de X é 68g . mol⁻¹.
- d) Na reação de combustão são consumidos 10 mols de O_2 para cada mol de X.

e) A fórmula de X apresenta o grupo C_6H_5 ligado ao grupo carboxila.

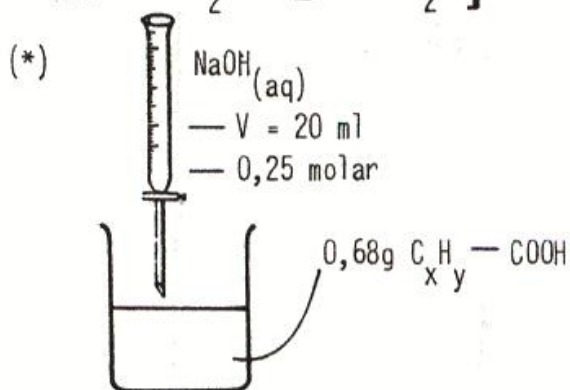
PERGUNTA 19

Dê o raciocínio seguido para, a partir dos dados, chegar à resposta verdadeira.

alternativa A

(*) X é constituído apenas por CHO } logo $C_xH_y - COOH$ ou $C_aH_bO_2$
 (*) X é um ácido monocarboxílico }

(*) X, na combustão, forma $2n$ mols CO_2 e n mols H_2O } $\Rightarrow a = 2n ; b = 2n \therefore a = b$



$$n(\text{mols}) C_xH_yCOOH = \frac{0,25 \text{ mols NaOH}}{\text{molaridade}} \cdot 20 \cdot 10^{-3} \text{ sol.} \cdot \frac{1 \text{ mol } C_xH_yCOOH}{1 \text{ mol NaOH}} = 5 \cdot 10^{-3} \text{ mol}$$

equação química

$$m. \text{ molar } C_xH_yCOOH = \frac{0,68g C_xH_yCOOH}{5 \cdot 10^{-3} \text{ mol } C_xH_yCOOH} = 136 \text{ g/mol}$$

Portanto:

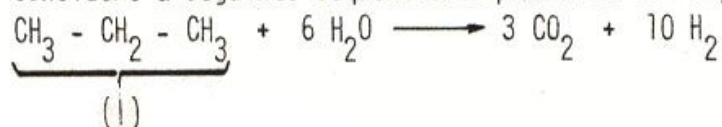
$$a \cdot 12 + b \cdot 1,0 + 2 \cdot 16 = m. \text{ molecular} = 136$$

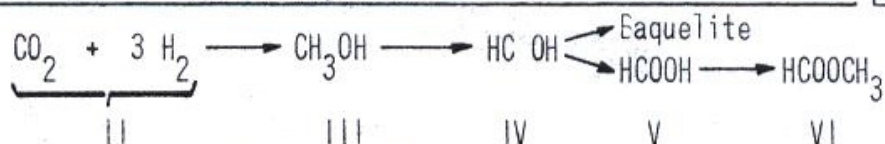
$$\begin{cases} 12a + b = 104 \\ a = b \end{cases} \text{ logo } a = b = 8 \quad \boxed{\text{f. molecular } C_8H_8O_2}$$

resposta da pergunta 19

Vide o raciocínio exposto acima.

20 Considere a seguinte seqüência esquemática de reações:





Qual das seguintes afirmações é FALSA?

- a) O composto I foi oxidado a CO₂ pela água.
- b) A conversão da mistura II no composto III ocorre com velocidade apreciável mesmo na ausência de catalisador.
- c) Baquelite é o nome do plástico que resulta da reação do composto IV com fenol.
- d) Dos compostos representados, apenas V e CO₂ são capazes de colorir de vermelho o papel azul de tornassol.
- e) O composto VI resulta da reação entre III e V e a velocidade dessa reação somente é apreciável se o meio em que ela ocorre for ácido ou alcalino.

PERGUNTA 20

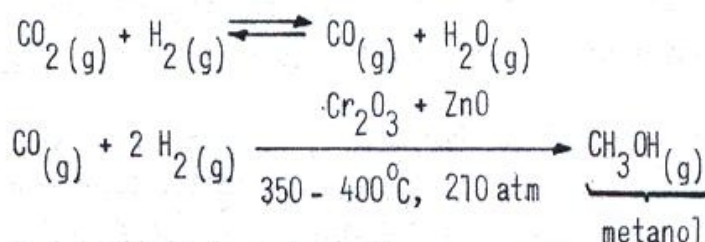
Quais os nomes dos compostos I, III, IV, V e VI?

alternativa: ver comentário

Nesta questão encontramos duas afirmações falsas:

Alternativa b:

O processo sugerido de obtenção do metanol;

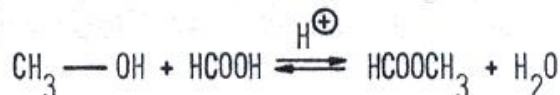


Somente ocorre com velocidade apreciável na presença dos catalisadores apropriados e em condições adequadas de reação.

OBS.: O processo mundialmente usado para a obtenção do CH₃OH parte do gás d'água (CO + H₂) e não da mistura CO₂ e H₂.

Alternativa e:

A reação entre III e V para obtenção de VI é uma esterificação direta que somente pode ser catalisada por ácidos fortes (H₂SO₄ por exemplo) e não com bases (meio alcalino):



resposta da pergunta 20

- | | | | |
|--|---------|------------------------------|---------------------|
| I. CH ₃ —CH ₂ —CH ₃ | propano | V. H—C(=O)OH | ác. metanóico |
| III. CH ₃ —OH | metanol | VI. H—C(=O)O—CH ₃ | metanoato de metila |
| IV. H—C(=O)H | metanal | | |

PORTUGUÊS

1 Dadas as palavras 1) disenteria 2) diferimento 3) esplendor
Verificamos que está (estão) corretamente grafada (s)

- a) Apenas a palavra nº 1.
b) Apenas a palavra nº 2.
c) Apenas a palavra nº 3.
d) Apenas as palavras nºs 1 e 2.
e) Todas as palavras.

alternativa E

Diferimento: ato de diferir ("retardar, divergir, ser diferente").

2 Dadas as palavras 1) bênção 2) inglêsa 3) equilátero
Verificamos que está (estão) devidamente acentuada(s)

- a) Apenas a palavra nº 1.
b) Apenas a palavra nº 2.
c) Apenas a palavra nº 3.
d) Apenas as palavras nºs 1 e 2.
e) Todas as palavras.

alternativa: ver comentário

Bênção: paroxítona terminada em ditongo (ão); também existe a forma benção (oxítona).

Inglêsa: paroxítona terminada em a, não acentuada.

Equilátero: o u é pronunciado atonamente no grupo qui, portanto ocorre trema; o acento agudo justifica-se pelo fato de a palavra ser proparoxítona.

O dicionário de Aurélio Buarque de Holanda só registra a forma equilátero, o que leva à alternativa A.

O Vocabulário Ortográfico da Língua Portuguesa, da Academia Brasileira de Letras, registra duas formas (equilátero e equilátero), portanto, segundo a ortografia oficial, as palavras 1 e 3 estão corretas e a questão não tem resposta.

3 Dadas as afirmações de que o plural de

- 1) Obra-prima é Obras-primas
2) Quedas-d'água é Quedas-d'água
3) Alto-falante é Altos-falantes

Verificamos que está (estão) correta(s)

- a) Apenas a afirmação nº 1.
b) Apenas a afirmação nº 2.
c) Apenas a afirmação nº 3.
d) Apenas as afirmações nºs 1 e 2.
e) Todas as afirmações.

alternativa A

Quedas-d'água é plural de queda-d'água; o plural de alto-falante é alto-falantes.

4 Dadas as palavras 1) esforços 2) portos 3) impostos

Verificamos que o timbre da vogal tônica é aberto.

- a) Apenas na palavra nº 1.
b) Apenas na palavra nº 2.
c) Apenas na palavra nº 3.
d) Apenas nas palavras nºs 1 e 3.
e) Em todas as palavras.

alternativa E

A vogal tônica é aberta nas três palavras (ó). Ressalte-se o erro no enunciado (o timbre é aberta).

5 Dadas as afirmações de que a construção

- 1) OS DEDOS INDICADOR E MÉDIO deve ser substituída por O DEDO INDICADOR E O MÉDIO
- 2) OS GAFANHOTOS ERAM UMA AMEAÇA contraria a regra de concordância verbal
- 3) NÃO FALTARÃO CONVIDADOS EM MINHA FESTA está correta

Verificamos que está (estão) correta(s)

- a) Apenas a afirmação nº 1.
- b) Apenas a afirmação nº 2.
- c) Apenas a afirmação nº 3.
- d) Apenas as afirmações nºs 1 e 2.
- e) Todas as afirmações.

alternativa C

A expressão "os dedos indicador e médio" pode (e não deve) ser substituída por "o dedo indicador e o médio".

A expressão "os gafanhotos eram uma ameaça" é correta, uma vez que o verbo ser, no plural, concorda com o sujeito gafanhotos, plural.

Faltarão concorda com o sujeito convidados.

6 Assinalar a alternativa correta

- a) Os Estados Unidos é um país importantíssimo no cenário mundial.
- b) Aqui não chove há dois anos.
- c) Vossa Excelência agistes bem.
- d) Eles foram na escola mui cedo propositadamente.
- e) Poderiam haver novas propostas.

alternativa B

Há, do verbo haver, indicando tempo transcorrido

- a) ... são um país ...
- b) ... agiu ...
- c) ... à escola muito ...
- d) ... Poderia haver ...

7 Dadas as sentenças

- 1) Mande-me já fotografias de uma mata bem frondosa.
- 2) Se acha Ana Maria Adonis Bernardes comprido, trate-me por Naná.
- 3) Eles brigavam entre eles mesmo naquela noite de arrebol.

Verificamos que é (são) estilisticamente aceita(s)

- a) Apenas a sentença nº 1.
- b) Apenas a sentença nº 2.
- c) Apenas a sentença nº 3.
- d) Apenas as sentenças nºs 1 e 2.
- e) Todas as sentenças.

alternativa B

Verifica-se cacofonia em dois trechos da frase 1: mande-me já e uma mata.

Na frase 2, ocorre silepse, o que é aceito estilisticamente. O adjetivo comprido concorda com nome, palavra subentendida.

Na frase 3, entre si, ou, na pior das hipóteses, entre eles mesmos.

8 Dadas as sentenças

- 1) Prouvera a Deus que meu filho não sofresse.
- 2) Ela lhe estima demais.

3) Não arrisque-se naquele antro horrível.

Verificamos que está (estão) correta(s)

a) Apenas a sentença nº 1.

b) Apenas a sentença nº 2.

c) Apenas a sentença nº 3.

d) Apenas as sentenças nºs 1 e 2.

e) Todas as sentenças.

alternativa A

Prouvera - mais-que-perfeito do verbo prazer.

Estimar é transitivo direto (Ela o estima).

O advérbio não impõe a próclise (Não se arrisque).

9 Dadas as afirmações

1) A 1ª pessoa do singular do Presente do Indicativo de REMEDIAR é REMEDIO.

2) A 1ª pessoa do singular do Presente do Indicativo de ABOLIR é ABULO.

3) A 1ª pessoa do singular do Presente do Indicativo de GERIR é GIRO.

Verificamos que está (estão) correta(s)

a) Apenas a afirmação nº 1.

b) Apenas a afirmação nº 2.

c) Apenas a afirmação nº 3.

d) Apenas as afirmações nºs 1 e 2.

e) Todas as afirmações.

alternativa C

Remedeio é a primeira pessoa do singular do presente do indicativo de remediar, verbo irregular.

Abolir é verbo defectivo; não existe a primeira pessoa do singular do presente do indicativo.

Gerir é irregular: eu giro.

10 Dadas as afirmações

1) Tudo correu as mil maravilhas.

2) Caminhamos rente a parede.

3) Ele jamais foi a festas.

Verificamos que o uso do acento indicador da crase do a é obrigatório

a) Apenas na sentença nº 1.

b) Apenas na sentença nº 2.

c) Apenas na sentença nº 3.

d) Apenas nas sentenças nºs 1 e 2.

e) Em todas as sentenças.

alternativa D

As mil maravilhas: expressão adverbial feminina, crase obrigatória.

Rente à parede: rente rege a preposição a, que se funde com o artigo feminino a, admitido pelo nome feminino parede.

a festas: não pode haver crase, pois é impossível artigo no singular com nome no plural; o a é mera preposição.

11 Dadas as afirmações

A abreviatura de 1) Dona é D.^a 2) Eminência é Em.^a 3) gênero é gen.

Verificamos que está (estão) correta(s)

a) Apenas a afirmação nº 1.

- b) Apenas a afirmação nº 2.
- c) Apenas a afirmação nº 3.
- d) Apenas as afirmações nºs 1 e 2.
- e) Todas as afirmações.

alternativa B

A abreviatura de Dom ou Dona é D., conforme se verifica no Vocabulário Ortográfico da Língua Portuguesa; não existe abreviatura oficial de gênero, mas o uso frequente nos dicionários (Aurélio, Academia) é g.

A rigor, não se usa o hífen sob o a da abreviatura de Eminência (Em.^a).

12 Dadas as afirmações de que os adjetivos correspondentes aos substantivos

- 1) enxofre 2) chumbo 3) prata
são, respectivamente, 1) sulfúreo 2) plúmbeo 3) argênteo

Verificamos que está (estão) correta(s)

- a) Apenas a afirmação nº 1.
- b) Apenas a afirmação nº 2.
- c) Apenas a afirmação nº 3.
- d) Apenas as afirmações nºs 1 e 2.
- e) Todas as afirmações.

alternativa E

Sulfúreo, plúmbeo e argênteo são adjetivos de origem latina, relativos a enxofre, chumbo e prata, respectivamente.

13 Dadas as sentenças

- 1) O álbum que comprei contém mais de mil ilustrações.
- 2) Meu irmão comprou: uma casa, uma geladeira, uma televisão em cores e um gravador; por isso, está com dívidas.
- 3) É fácil destruir, difícil é construir mesmo que, para isso, tenhamos que nos sacrificar.

Verificamos que está (estão) devidamente pontuada(s)

- a) Apenas a sentença nº 1.
- b) Apenas a sentença nº 2.
- c) Apenas a sentença nº 3.
- d) Apenas as sentenças nºs 1 e 2.
- e) Todas as sentenças.

alternativa A

que comprei é oração adjetiva restritiva, portanto não há vírgula;

Não há razão para usar os dois pontos depois de comprou;

É fácil destruir; difícil é construir, mesmo que, para isso, tenhamos que nos sacrificar.

14 Um polígono de nove lados é um

- a) hexágono
- b) eneágono
- c) heptágono
- d) nonintágono
- e) ninentágono

alternativa B

Hexágono: seis lados; Heptágono: sete lados ;

Nonintácono e ninentágono não são formas registradas.

15 Dadas as afirmações de que quem nasce em

- 1) LIMA é LIMENHO
- 2) BUENOS AIRES é BUENAIRENSE
- 3) JERUSALÉM é HIEROSOLIMITANO

Verificamos que está (estão) correta(s)

- a) Apenas a afirmação nº 1.
- b) Apenas a afirmação nº 2.
- c) Apenas a afirmação nº 3.
- d) Apenas as afirmações nºs 1 e 2.
- e) Todas as afirmações.

alternativa E

Buenairense, bonaerense e portenho são adjetivos relativos a Buenos Aires.

Hierosolimita, hierosolimitano, jerosolimita e jerosolimitano são adjetivos relativos a Jerusalém.

Limenho vem do espanhol limeño.

16 Dadas as sentenças

- 1) Ela comprou um livro para mim ler.
 - 2) Nada há entre mim e ti.
 - 3) Alvimar, gostaria de falar consigo.
- Verificamos que está (estão) correta(s)

- a) Apenas a sentença nº 1.
- b) Apenas a sentença nº 2.
- c) Apenas a sentença nº 3.
- d) Apenas as sentenças nºs 1 e 2.
- e) Todas as sentenças.

alternativa B

Ela comprou um livro para eu ler.

Alvimar, gostaria de falar com você.

Na frase 2, justifica-se o uso dos pronomes mim e ti, já que as formas retas eu e tu só podem funcionar como sujeito.

17 Dadas as sentenças

- 1) Só lhe falta um pormenor: seres mais ativo.
- 2) Eles viajaram só e não acompanhados como queriam.
- 3) As alunas ficaram junto da professora mais experiente.

Verificamos que está (estão) correta(s)

- a) Apenas a sentença nº 1.
- b) Apenas a sentença nº 2.
- c) Apenas a sentença nº 3.
- d) Apenas as sentenças nºs 1 e 2.
- e) Todas as sentenças.

alternativa C

Só lhe falta um pormenor: ser mais ativo (ou te ... seres)

Viajaram sós

Junto de, expressão adverbial.

18 Dadas as sentenças

- 1) Oitocentos mil cruzeiros é pouco.
 - 2) Amanhã serão quinze de outubro.
 - 3) Quero compartilhar sua tristeza.
- Verificamos que está (estão) correta(s)

- a) Apenas a sentença nº 1.
- b) Apenas a sentença nº 2.
- c) Apenas a sentença nº 3.
- d) Apenas as sentenças nºs 1 e 2.
- e) Todas as sentenças.

alternativa E

Na indicação de quantidade, o verbo ser fica no singular (oitocentos mil é pouco).
Serão concorda com quinze.

Compartilhar é verbo transitivo direto.

19 Dadas as afirmações de que o feminino de

- 1) ELEFANTE é ELEFOA
- 2) APRENDIZ é APRENDIZA
- 3) GLUTÃO é GLUTÃ

Verificamos que está (estão) correta(s)

- a) Apenas a afirmação nº 1.
- b) Apenas a afirmação nº 2.
- c) Apenas a afirmação nº 3.
- d) Apenas as afirmações nºs 1 e 2.
- e) Todas as afirmações.

alternativa B

O feminino de glutão é glutona.

Segundo Aurélio Duarque de Holanda, não existe a forma elefoa, só a forma elefanta.

Segundo o Vocabulário Ortográfico da Língua Portuguesa, existem as duas formas. Portanto, na pior das hipóteses, o feminino de elefante PODE SER elefoa, e não é elefoa.

20 Dadas as sentenças

- 1) Ele é o vice-diretor de minha escola.
- 2) Ele é um sem-vergonha.
- 3) Todos os ex-alunos foram convidados.

Verificamos que está (estão) correta(s)

- a) Apenas a sentença nº 1.
- b) Apenas a sentença nº 2.
- c) Apenas a sentença nº 3.
- d) Apenas as sentenças nºs 1 e 2.
- e) Todas as sentenças.

alternativa E

Sem-vergonha, adjetivo composto, por isso com hífen.

INTELECCÃO DE TEXTO

Ler o texto a seguir e assinalar a alternativa correta

CULTURA E RESPONSABILIDADE

(Adolpho Crippa - Convivim 01-84)

A ciência constitui um capítulo privilegiado da cultura, segundo F. de Figueiredo. Não no sentido tradicional que faz da ciência uma manifestação essencial do espírito, mas no sentido de a cultura da época atual ser cada vez mais científica. O mesmo pode-se dizer da técnica.

A ciência constitui uma das "direções culminantes" da época moderna, tendo como consequência "o desenho de novas imagens da máquina do mundo, o enriquecimento pela indústria mecânica e a formação de um plano para a ação humana". Ciência e técnica decidem o "novo estilo" de vida e de comportamento: "Só a consideração objetiva das nossas necessidades e dos nossos males..., só a ciência e a racionalização técnica nos podem proporcionar terapêuticas novas, estilo século XX".

Falando das imagens-força que conduziram os homens dos primitivos tempos à era atual, F. de Figueiredo enumera quatro. A primeira foi criada pela cosmogonia antiga; a segunda surge com a concepção do universo elaborado por Aristóteles; a terceira foi criada pelo Renascimento, participando em sua elaboração Copérnico, Bacon, Galileu, Newton, Kepler, Descartes, Lavoisier e Kant. O "século de ouro da humanidade", que resultou dessa imagem-força estaria desaparecendo sob a força de uma quarta, "a de Einstein ou da Relatividade".

A nova física vai criando uma nova descrição do cosmos, feita de ciência e de técnica. Em consequência, a cultura ligada a essa nova imagem-força do mundo, será predominantemente científica, com consequências inevitáveis nos campos da moral e da política, da pedagogia e da sociologia. O voluntarismo, como vontade de renovação e de criação, será o fio condutor da nova geração e do novo espírito.

Com o triunfo da ciência, a filosofia perde sua importância na condução dos espíritos. "Filosofar é conjecturar... propor soluções provisórias, racionais e portanto verossímeis". Isto não basta numa época de transformação científica do mundo. Somente a ciência oferece certezas. "A ciência vai esvaziando a filosofia do seu conteúdo livre, mas enriquece-a logo em seguida com frescos materiais de construção sadia. O ideal seria que a filosofia se extinguísse, por no mundo a ciência estabelecer o reino da certeza".

Nesse reino das certezas científicas e das decisões eletrônicas, que restaria para a liberdade? Que fazer com os valores morais? F. de Figueiredo observa apenas que os valores morais acabariam "flutuando". A racionalização do gosto e da avaliação das coisas limitaria o campo dos interesses e das emoções. Apesar disso, restaria espaço para a inventividade e a liberdade. De um lado, o mundo do saber é infinito e a solução de um problema não é o esclarecimento total do mistério. Por outro lado, o homem saberá não só controlar os "electrônios", mas recriar uma imagem do cosmos e de si mesmo adequada aos constrangimentos dos mecanismos técnicos.

21 Escolher a melhor alternativa

O texto valoriza

- a) a ciência
- b) a ciência e a filosofia
- c) somente o Homem
- d) a ciência, a tecnologia, a filosofia e o Homem
- e) a técnica e a filosofia

alternativa C

Apesar da valorização que o texto faz da ciência e da tecnologia ("decidem o 'novo estilo' de vida e de comportamentos"), do esvaziamento da filosofia frente à ciência ("O ideal seria que a filosofia se extinguisse"), a maior valorização recai sobre o homem, já que ele, homem, "saberá não só controlar os "electrônios", mas recriar uma imagem do cosmos e de si mesmo adequada aos constrangimentos dos mecanismos técnicos".

22 De acordo com F. de Figueiredo, a teoria da relatividade de Einstein

- a) parece estar superando as imagens-força anteriores
- b) superou as imagens-força anteriores
- c) derrubou a teoria de Aristóteles
- d) derrubou todas as teorias filosóficas
- e) identifica-se com as teorias, p.ex., de Aristóteles e de Galileu.

alternativa A

O uso do futuro do pretérito, no texto ("estaria desaparecendo"), implica o processo de continuidade de superação pela teoria da relatividade de Einstein em relação às imagens-forças anteriores (cosmogonia antiga/a concepção Aristotélica / o Renascimento).

23 Escolher a alternativa correta

A COSMOGONIA se dedica ao estudo

- a) do Homem e da Ciência
- b) do Homem, da Ciência e da Técnica
- c) da Ciência e da Técnica futuras
- d) da origem e evolução no Universo
- e) científico do Universo na atualidade.

alternativa D

Cosmogonia: Ciência afim da astronomia, e que trata da origem e evolução do Universo.

24 VEROSSÍMEIS (linha 25) significa

- a) reais
- b) irrealis
- c) não religiosas
- d) irracionais
- e) semelhantes à verdade

alternativa E

Verossímil: aquilo que é semelhante à verdade, que parece verdadeiro, provável.

25 Baseando-nos no texto, podemos inferir que

- a) Kepler e Einstein criaram a nova física
- b) a ciência aniquilou a filosofia

- c) a filosofia e a ciência são importantíssimas para a perpetuação da raça humana
- d) a filosofia deve, no mínimo, submeter-se à ciência
- e) os futuros voluntários unirão o passado

alternativa D

"O ideal seria que a filosofia se extinguisse, para no mundo a ciência estabelecer o reino da certeza."

TEMA DE REDAÇÃO: "E eles falaram, falaram, falaram, ..."

O tema proposto ("E eles falaram, falaram, falaram ...") dá ao candidato boa liberdade de criação. A reduplicação do verbo de ação falar pode situar a narração em múltiplas situações.

ESCOLHA A OPÇÃO CORRETA

- 26** a) You used to smoke a pipe, did you?
 b) You used smoking a pipe, usedn't you?
 c) You used to smoking a pipe, didn't you?
 d) You used to smoke a pipe, usedn't you?
 e) You used smoke a pipe, used you not?

alternativa D

"Você costumava fumar cachimbo, não costumava?"

O "question tag" de uma declaração afirmativa faz-se normalmente com uma interrogativa-negativa. A mesma questão poderia ter o seguinte "question-tag":

"you used to smoke a pipe, didn't you?"

Ocorre, todavia, que, principalmente no inglês britânico, a expressão "used to" pode também apresentar, como expressão anômala que é, a forma "usedn't".

Lem're-se: used to - costumava

to be used to (+ gerúndio) - estar acostumado com; a.

- 27** Our friends insist that there is something....
 a) between her and I. c) between hers and I.
 b) between she and me. d) between her and me. e) between she and I.

alternativa D

"Nossos amigos insistem que há alguma coisa entre ela e eu".

Se depois de preposição vier um pronome, via de regra, será um pronome oblíquo. (me, you, him, her, it, us, them)

- 28** a) The only girl, whom I greeted, said she was in a hurry.
 b) The only girl, who I greeted, said she was in a hurry.
 c) The only girl, that I greeted, said she was in a hurry.
 d) The only girl I greeted said she was in a hurry.
 e) The only girl, which I greeted, said she was in a hurry.

alternativa D

"A única garota que eu cumprimentei disse que estava com pressa"

O pronome relativo pode ser omitido quando tem função de complemento objeto. A

oração também poderia ser escrita como segue: The only girl

{	that	I greeted...
	who	
	whom	

Não se trata de oração explicativa (non-defining clause). Por isso, dispensa o uso de vírgula (alternativas a, b). "That" nunca é usado entre vírgulas como pronome relativo. "Which" só é usado para coisas e animais.

- 29** He his coat on the hanger.
 a) hanged b) hungs c) hunged d) hung e) hang

alternativa D

"Ele pendurou o seu casaco no cabide."

Veja as duas formas do verbo: to hang - hanged - hanged → enforcar
 to hang - hung - hung → pendurar, suspender

- 30** If you promise angry with me, I will tell you what I broke.
 a) get not b) not get c) not to get d) not getting e) don't get

alternativa C

"Se você prometer não ficar zangado comigo, eu lhe direi o que quebrei."

O infinitivo negativo é feito com a anteposição de "NOT" antes do infinitivo com "to".
 Eg. to be → not to be.

- 31** We haven't seen ... Katherine ... Alice at the dancing-party.
 a) neither ... nor c) neither ... or
 b) either ... or d) either ... nor e) nor ... or

alternativa B

"Nós não vimos nem Katherine nem Alice no baile."

Para se exprimir nem ... nem, usa-se neither ... nor se o verbo estiver na afirmativa ou either ... or caso o verbo esteja na negativa.

- 32** As it was hot inside the bus, the man took ... his coat and got ...
 a) up ... on. c) in ... down.
 b) over ... in. d) off ... off. e) upon ... about.

alternativa D

"Como estava quente dentro do ônibus, o homem tirou o casaco e desceu."
 to take off - tirar; despir; to get off - descer; desembarcar.

- 33** Won't you come, ?
 a) neither b) so c) even d) either e) too

alternativa D

"Você também não virá?"

"Também" em orações negativas traduz-se por either.

- 34** "Which one of you wants ... lunch now?", asked Mrs. Robinson to her children.
 a) his b) he c) their d) them e) theirs

alternativa A

"Qual de vocês quer seu almoço agora?", perguntou a Sra. Robinson às suas crianças."

O verbo "wants" (3ª pessoa do singular, presente) sugere que o adjetivo possessivo seja "his" ou "her".

35 This house is ... too small for us to live in.

- a) less b) little c) many d) very e) much

alternativa E

"Esta casa é excessivamente pequena para nós morarmos."

Para enfatizarmos ainda mais o advérbio de intensidade "too" (demais) podemos anteceder-lo de "much".

36 She opened the window, though I had told her ...

- a) to. b) not. c) not to. d) to not. e) to not to.

alternativa C

"Ela abriu a janela, embora eu lhe tivesse dito que não (abrisse)."

O infinitivo-negativo é feito com "not" antes do verbo (though I had told her not to open.) É comum, porém, evitar-se a repetição do verbo encerrando-se a frase na partícula "to". Subentende-se o verbo ativo da primeira oração.

37 "Come when you ..."

- a) would. b) shall. c) will. d) should. e) could.

alternativa C

"Venha quando você desejar (quiser)."

Além de ser auxiliar do "Simple Future", "will" é usado como verbo e traduzido por desejar.

38 What did uncle Bill grow on ... farm and how was ... soil?

- a) it's ... it's c) his ... its
b) your ... it d) his ... her e) your ... her

alternativa C

"O que o tio Bill criava em sua fazenda e como era o solo dela?"

his - dele (a fazenda)

its - dela (da fazenda - referindo-se a coisa, o solo).

39 a) Would rather you not go?

- b) Would you rather not go?
c) Would rather not you go?
d) Would not you rather go?
e) Would you go rather not?

alternativa B

"Você preferiria não ir?"

A expressão "would rather" (preferiria) é seguida de infinitivo sem "to".

Ex.: I would rather stay here.

No caso de negativa, usa-se "not" antes do infinitivo sem "to".
Ex.: I would rather not stay here.

- 40** a) Hadn't I better tell him the news?
b) Had not I better tell him the news?
c) Had better not I tell him the news?
d) Had not better I tell him the news?
e) Hadn't better I tell him the news?

alternativa A

"Não seria melhor eu contar a ele as notícias?"

A expressão anômala "had better" traduz-se por "seria melhor". Como é anômala, a forma interrogativa-negativa contracta é "hadn't".

Caso fosse usada a forma extensa seria: "Had I not better ...?"

- 41** a) We'll go, weather permitted.
b) We'll go, weather permitting.
c) We'll go, weather permits.
d) We'll go, weather permit.
e) We'll go, weather is permitting.

alternativa B

"O tempo permitindo, nós iremos."

Temos um caso de "IF clause" onde a oração condicional é uma oração reduzida de gerúndio. Como consequência, omite-se o "IF".

A oração, escrita com o "if", seria "We will go if the weather permits" (iremos se o tempo permitir).

- 42** a) Hardly had I left the room before she called me back.
b) I hardly had left the room before she called me back.
c) Hardly I had left the room before she called me back.
d) Had hardly I left the room before she called me back.
e) Hardly had the room I left before she called me back.

alternativa A

"Eu mal tinha saído do quarto quando ela me chamou de novo."

Alguns advérbios, a maior parte com sentido restritivo ou negativo, podem ser colocados, por ênfase, no início da frase, exigindo assim, a inversão do verbo e do sujeito, como se fosse uma oração interrogativa.

Ex.: Keith never goes abroad (Keith nunca viaja para o exterior.)

Never does Keith go abroad.

- 43** If John needs a pencil, he can use one
a) of the mine. b) of mine. c) of me. d) of my. e) mine.

alternativa B

"Se João precisar de um lápis, ele pode usar um dos meus."

Os pronomes possessivos nunca são seguidos de substantivos, pois os substituem.

44 Geraldine Ferraro is ... than Walter Mondale.

- a) least famous c) lesser famous
b) little famous d) the least famous e) less famous

alternativa E

"Geraldine Ferraro é menos famosa do que Walter Mondale."

O comparativo de inferioridade segue a estrutura: less + adj. + than.

45 Mrs. Sharp got up and ... the door when ... heard someone knocking ... it.

- a) attended ... he ... over
b) answered ... she ... on d) answered ... her ... at
c) responded ... herself ... in e) opened ... himself ... against

alternativa B

"A senhora Sharp levantou-se e atendeu a porta quando ela ouviu alguém batendo nela."

to answer the door = atender a porta

to knock at/on = bater a

Poderia haver dúvida entre as alternativas b e d, mas o pronome a ser usado, é sujeito da oração "Ela ouviu alguém batendo nela". Emprega-se, portanto, "she".

46 Who ... that handsome young man and his friend?

- a) is b) was c) had been d) have been e) are

alternativa E

"Quem são aquele moço simpático e seu amigo?"

Sendo que o sujeito é composto de dois elementos, o verbo vai para o plural.

47 ... were too tired to go to Mildred's party yesterday.

- a) Most of we b) Many of we c) Many of us d) Much of us e) Much of we

alternativa C

"Muitos de nós estávamos cansados demais para irmos à festa de Mildred ontem."

Usa-se "many" (muitos, muitas) em expressões contáveis.

48 The key ... is missing.

- a) that starts the engine with
b) starts the engine d) the engine starts with which
c) it starts the engine e) that starts the engine

alternativa E

"Falta a chave que liga o motor."

49 a) Can you lend me some money? I am going to shop.

b) Can you lend me some money? I am going shopping.

c) Can you lend me some money? I am go shopping.

d) Can you lend me some money? I am go to shop.

e) Can you lend me some money? I am go shop.

alternativa B

"Você pode emprestar-me algum dinheiro? Estou indo fazer compras."

A expressão "fazer compras" é traduzida por "to go shopping".

50

... astonishment and despair she hardly knew what to do that day.
a) Because b) Among c) Between d) But e) Although

alternativa C

"Entre o espanto e o desespero ela quase não sabia o que fazer naquele dia."

"Between" usa-se quando a escolha for entre dois elementos, "among" quando a escolha for entre vários elementos.

51

The hunter reached for his shot gun, aimed ... the bird and shot ... it.
a) at ... on b) on ... at c) at ... --- d) up ... --- e) -----

alternativa C

"O caçador alcançou sua espingarda, apontou para o pássaro e o matou."

to aim at = apontar para

to shoot = atirar, matar a tiro.

52

They told me they ... tomorrow and not the day after tomorrow.

- a) come c) shall come
b) will come d) may come e) would come

alternativa E

"Eles me disseram que viriam amanhã e não depois de amanhã."

Esta oração é um caso típico de discurso indireto. Iniciada a oração principal por um verbo no passado (told), o verbo da oração subordinada não poderia estar no presente, nem no futuro mas tão somente no passado ou no condicional.

53

- a) Jane too went with them to São Paulo.
b) Jane did not go with them to São Paulo too.
c) Jane either went with them to São Paulo.
d) Jane also went with them to São Paulo.
e) Jane neither went with them to São Paulo.

alternativa D

A palavra "too" indicando "também" só pode ser usada no final da oração, segundo W. Stannard Allen.

"Jane foi com eles para São Paulo também."

Todavia, de acordo com A Grammar of Contemporary English de Quirk, Greenbaun, Leech e Svartvik a palavra "too" poderia ser colocada após o sujeito ou objeto focaliza do a fim de evitar confusão.

54

Who... that beautiful china vase yesterday morning?

- a) break b) do break c) does break d) breaks e) broke

alternativa E

"Quem quebrou aquele lindo vaso de porcelana na manhã de ontem?"

to break - broke - broken

O complemento adverbial "yesterday morning" indica que a ação ocorreu no passado, por isso, a única alternativa correta é "broke", simple past de "to break".

55 We had ... lunch with ... old friend on ... Saturday.

- a) ----... an ---- c) the ... an ... the
b) a ... the ... a d) a ... an ... a e) the ... the ... the

alternativa A

"Nós almoçamos com um velho amigo no sábado."

to have lunch = almoçar

Não há necessidade de artigo entre "have" e "lunch".

Antes de dias da semana usa-se a preposição "on". Poder-se-ia usar o artigo indefinido "a" para expressar em um sábado, que não é o caso da questão.

56 You do not look a bit ... your brother and you do not play soccer ... I do.

- a) as ... as c) like ... as
b) like ... like d) as ... like e) how ... how

alternativa C

"Você não se parece nem um pouco com seu irmão e você não joga bola como eu."

to look like - parecer-se com

as - como (sentido comparativo)

57 If I ... in your place, I ... that again and again.

- a) have been ... would not do
b) had been ... would not have done d) was ... will not have done
c) were ... will not do e) had being ... would not have done

alternativa B

"Se eu tivesse estado em seu lugar, não teria feito isso tantas vezes."

Emprego das "If Clauses"

Oração Condicional - Oração principal

Past Perfect - Perfect Conditional

↓ ↓
If I had been I would not have done

PARA AS QUESTÕES DE N°s 58 A 65, ESCOLHA A OPÇÃO QUE ESTIVER ERRADA.

58 a) He is twenty years of age.

b) A boy of twenty years.

c) He became blind when he was twenty years old.

d) At twenty years old he left home to become a soldier.

e) He has a twenty-year-old son.

alternativa D

A oração correta deveria ser:

At twenty years of age he left home to become a soldier. (Aos vinte anos de idade ele saiu de casa para se tornar um soldado).

- 59** a) You hate him as much as I.
 b) You hate him as much as me. d) Do you always wish you were rich?
 c) Do you ever wish you were rich? e) I wish I know what is happening.

alternativa E

O verbo "to wish" deve ser seguido do "Simple Past" ou do "Past Perfect" para expressar um desejo irrealizado. A forma correta da alternativa e seria

"I wish I knew what is happening" [(Eu gostaria de saber o que está acontecendo, (mas não sei))]

- 60** a) If you look this word up in the dictionary you'll see it has several senses.
 b) In what sense are you using the word?
 c) The sense of the word is not clear to me.
 d) Can you make sense of what this author says?
 e) John went off in one sense and Harry in another sense.

alternativa E

A oração correta deveria ser:

John went off in one $\left\{ \begin{array}{l} \text{way} \\ \text{direction} \end{array} \right\}$ and Harry in another $\left\{ \begin{array}{l} \text{way} \\ \text{direction} \end{array} \right\}$.

- 61** a) He works best in the morning. d) When did you first see him?
 b) Which do you like best? e) The two first pages of the book
 c) When did you see him first? describe the action.

alternativa E

A forma correta da oração seria: "The first two pages of the book describe the action." ("As primeiras duas páginas do livro descrevem a ação.")

Normalmente os números ordinais precedem os cardinais.

- 62** a) Sometimes we go to the cinema and at other times we go for a walk.
 b) I don't have many time to spend with you.
 c) Times are good for business.
 d) I don't have any time to spare.
 e) I have dreamed of her many a time recently.

alternativa B

A oração correta é: "I don't have much time to spend with you.", pois "time" é uma palavra incontável, devendo pois ser antecedida por "much" usado com nomes in contáveis.

- 63** a) They asked so many questions that they confused me.
 b) I got confused.
 c) Everything was in confusion.
 d) This is very confusing to me; isn't it to you?
 e) There has been some confusing of names; my name is Gebhardt, not Gerald.

alternativa E

A forma correta da oração seria:

"There has been some confusion of names; my name is Gebhardt, not Gerald."

"Tem havido alguma confusão de nomes; meu nome é Gebhardt, não Gerald."

- 64** a) What else do you want? d) There is hardly any more.
 b) What more do you want? e) That man is becoming more and more
 c) There are still a few more. fatter.

alternativa E

"Aquele homem está ficando cada vez mais gordo."

"That man is { becoming
 getting } fatter and fatter."

Existe em inglês o aspecto da repetição do comparativo para indicar "cada vez mais". Ex.: hotter and hotter - cada vez mais quente
 weaker and weaker - cada vez mais fraco

Quando se tem consoante + vogal tônica + consoante final num adjetivo monossilábico, dobra-se a consoante final antes de se acrescentar o sufixo ER - indicador de superioridade.

Outros exemplos: red - redder (mais vermelho)
 thin - thinner (mais fino; magro)

- 65** a) Is he awake or asleep? d) He was awakened by the strong noise
 b) What time do you usually wake up? outside.
 c) Has the baby waked yet? e) The boy awakened up very early.

alternativa E

A forma correta da oração seria:

"The boy waked up very early." ("O garoto acordou muito cedo.")

Tanto o verbo to wake up como to awaken significam acordar, despertar, mas o último é mais usado em sentido figurativo e sem a preposição "up".

ASSINALE A OPÇÃO CORRESPONDENTE À TRADUÇÃO CORRETA.

OBSERVE QUE AS QUESTÕES DE N^{os} 66 A 75 FAZEM PARTE DE UM PARÁGRAFO COM SENTIDO COMPLETO.

- 66** O nordeste, que responde por 18 por cento do território brasileiro e contém 30 por cento de sua população,
 a) Northeast that account per 18 percent of the territory of Brazil and contain 30 percent of her population,
 b) The Northeast that accounts for 18 percent of Brazil's territory and contains

30 percent of its population,

c) The Northeast that responds per 18 percent of the territory's Brazil and contains 30 percent of her population,

d) The Northeast that there are 18 percent of the Brazilian territory and there are 30 percent of her population,

e) Northeast that respond for 18 percent of the Brazil's territory and has 30 percent of its population,

alternativa B

to account for = responder por; to contain = conter, abranger ;

its population = de sua população (do Brasil). O adjetivo possessivo "its" refere-se a uma coisa (população do Brasil). Não poderia, portanto, ser usado "her".

67 produz apenas 12 por cento de seu produto interno bruto.

a) it produce only 12 percent of its gross product internal.

b) produce only 12 percent of her gross product internal.

c) produces only 12 percent of its gross national product.

d) it produces only 12 percent of her gross product internal.

e) produce only 12 percent of its gross national product.

alternativa C

O verbo to produce deve estar na 3ª pessoa do singular, pois refere-se ao Nordeste, "(The northeast) produces".

"Produto interno bruto" traduz-se por "gross national product."

68 A renda per capita da região é 50 por cento menor que a média nacional

a) The per capita region's income is minus that 50 percent of the average national

b) The per capita income of the region's is less that of 50 percent of the national media

c) The region per capita's income is minus than 50 percent of the national average

d) The region's per capita income is less 50 percent than of the national media

e) The region's per capita income is less than 50 percent of the national average

alternativa E

Observe o emprego especial do caso genitivo quando o possuidor é uma coisa (região): "The region's per capita income" - a renda per capita da região.

national average = média nacional.

69 pois, secas rigorosas, de tempos em tempos, devastam a produção agrícola, forçando a migração para as áreas urbanas.

a) for severe droughts, from time to time, devastate agricultural production, forcing rural migration to urban areas.

b) because droughts severes, time to time, devastate agricultural production,

forcing migration to urban areas.

c) considering that severes droughts, from time to time, devastate agricola production forcing rural immigration to urban areas.

d) for droughts severes, times to times, devastates the agricola production, forcing rural immigration to urban areas.

e) taking into consideration that severe droughts devastates, from times to times, agricultural production, forcing rural migration to the urban areas.

alternativa A

pois - for

de tempos em tempos - "From time to time"

secas rigorosas - "severe droughts"

70 Para diminuir a grande dependência da exploração agrícola,

a) For help ease the great reliance on farming,

b) For helping to diminish the heavy dependence on the exploration of agriculture,

c) To help ease the heavy reliance on farming,

d) For to help to diminish the great dependence on the exploitation of farming,

e) To help to ease the heavy relying on the exploration of agriculture,

alternativa C

dependência = reliance ; grande (pesada) = heavy;

exploração agrícola = farming

O verbo "to help" pode ou não ser seguido da partícula "to".

71 o nordeste iniciou uma política para desenvolver o setor industrial.

a) the Northeast has embarked on a policy to develop the industrial sector.

b) Northeast began a politics to develop the sector industrial.

c) Northeast have started a politic to improve the industry sector.

d) the Northeast have embarked in a political to better the industrial sector.

e) the Northeast has embarked on a politics for to develop the industrial sector.

alternativa A

iniciar = to embark on

política, plano de ação = policy

desenvolver - to develop

72 Como os recursos naturais não podem ser facilmente encontrados,

a) How the natural resources cannot be found easily,

b) How natural resources cannot to be easily found,

c) As natural resources do not can be easily found,

d) As natural resources cannot be easily found,

e) Like the natural resources does not can be found easily,

alternativa D

O anômalo "can" não necessita auxiliar para formar a negativa ou interrogativa. Os advérbios de modo, na voz passiva, são colocados entre o auxiliar "to be" e o

verbo principal: cannot be easily found

73 as autoridades governamentais pretendem executar um programa

- a) government officials intend to carry out a program
- b) governmental authorities pretend to execute a program
- c) government officers pretend to realize a program
- d) the authorities of the govern intend carry out a program
- e) the officials of the govern intend to realize a program

alternativa A

autoridades governamentais = government officials

Observe os falsos cognatos: to pretend = fingir ; to intend = pretender;
to realize = perceber; to carry out = realizar.

74 destinado a integrar todas as atividades de pesquisa na região semi-árida que,

- a) destined to integrate every researches activities in the semiarid region that
- b) designed to integrate all research activities in the semiarid region that
- c) designated to integrate every researching activity in the semiarid region that
- d) destined at integrate all activities of research in the region semiarid that
- e) designed at integrating all the activities of researches in the region semiarid that

alternativa B

research activities = atividades de pesquisa

semiarid region = região semi-árida

Observe os falsos cognatos: to design - destinar, reservar
to designate - indicar, nomear

75 desde 1979, tem sido submetida a uma seca intensa.

- a) from 1979 is subjected to a drought intense.
- b) since 1979 have been subjected to a intense drought.
- c) since 1979 has been subjected to an intense drought.
- d) ever since 1979 is being subject to a intense drought.
- e) as to 1979 has being subject to an intensily drought.

(Adapted from Brazil Herald)

alternativa C

uma seca intensa = an intense drought

usa o artigo indefinido "an" antes de palavras iniciadas por vogal.

Tem sido submetida → verbo na 3ª pessoa do singular, portanto has been subjected.

PARA AS QUESTÕES DE NÚMEROS 76, 77, 78, 79, ESCOLHER A RESPOSTA CUJO SIGNIFICADO SEJA O MAIS PRÓXIMO DO SIGNIFICADO DA SENTENÇA ORIGINAL.

76 Acetylene is potentially dangerous, especially when kept under pressure.

- a) Potentially explosive acetylene can be stored under pressure.

- b) Compressed acetylene is especially dangerous when it is kept for long periods of time.
- c) A person under stress is particularly susceptible to the harmful effects of acetylene.
- d) Particularly when it is kept under pressure, acetylene can be dangerous.
- e) Explosive acetylene cannot be kept under pressure.

alternativa D

"O acetileno é potencialmente perigoso, especialmente quando mantido sob pressão."
Na alternativa d temos: "Especialmente quando mantido sob pressão, o acetileno pode ser perigoso."

77 Founded in 1866, the Metropolitan Museum in New York now owns a collection of art which ranks with those of the older galleries of Europe.

- a) The older art museums of Europe have art collections far superior to that owned by the newer Metropolitan Museum of New York.
- b) Although New York's Metropolitan Museum was established only 118 years ago, its art collection is comparable with those of much older European museums.
- c) Although built in 1866, New York's Metropolitan Museum, which owns a collection of European art, is comparable in size to older European galleries.
- d) Some of the older European galleries of art founded the Metropolitan Museum in New York in 1866 and have supplied it with an art collection equivalent to those of their own.
- e) The New York Metropolitan Museum cannot be compared with the older art galleries of Europe.

alternativa B

"Fundado em 1866, o Museu Metropolitano de Nova Iorque possui hoje uma coleção de arte que se equipara às coleções de galerias européias mais antigas."
Temos, na alternativa "b": "Embora o Museu Metropolitano de Nova Iorque tenha si do estabelecido há apenas 118 anos, sua coleção de arte é comparável às coleções de museus europeus mais antigos."

78 Today only Salvador has more 'bairanos' than São Miguel Paulista.

- a) There are presently only 'bairanos' in Salvador and São Miguel Paulista.
- b) Until recently there have been more 'bairanos' in Salvador than in São Miguel Paulista.
- c) Until today only São Miguel Paulista had more 'bairanos' than Salvador.
- d) At present, São Miguel Paulista has a 'bairano' population second only to Salvador's.
- e) Salvador and São Miguel Paulista are the only places we have 'bairanos' in Brazil.

alternativa D

"Hoje, apenas Salvador tem mais bairanos que São Miguel Paulista."

Lê-se na alternativa d: "Atualmente, São Miguel Paulista tem uma população bairana somente superada em Salvador".

79 Like tonsils (amígdalas), adenoids are a frequent source of bacterial infection, particularly in young children.

- a) Frequently the origin of bacterial infection in young children is either the tonsils or the adenoids.
- b) Young children are especially immune to bacterial infections in both the tonsils and the adenoids.
- c) Bacterial infections, frequent particularly in young children, are attracted to the tonsils and adenoids.
- d) Common bacterial infections in young children are chiefly found in the tonsils and adenoids.
- e) Tonsils and adenoids cause a lot of problems to children.

alternativa A

"Assim como as amígdalas, as adenóides são uma fonte freqüente de infecção bacteriana, particularmente em crianças menores."

Vê-se na alternativa a: "Freqüentemente a origem da infecção, bacteriana em crianças menores está ou nas amígdalas ou nas adenóides".

CHOOSE THE CORRECT ANSWER

Suspenders hold up a lot of history. First worn by French aristocrats in the court of Louis XVI, they were considered a mark of the well-dressed American man from colonial times to the early 20th century. As late as 1910 it was difficult to buy a pair of trousers for belts. But when World War I American infantrymen came marching home, they wore belts, and by the late 1920s the popularity of suspenders began to decrease.

Now a crescent revival of suspenders is under way. Business men, lawyers and investment bankers are returning to the old way of holding up their pants. Evidence of the resurgence can be seen everywhere. The nomenclature, however, has changed. The preferred term these days, borrowed from the British, is braces. They can be found in 28 different colors, from canary yellow to wild pink.

The return of suspenders has also been stimulated by changing fashions. Some suspender wearers call belts "decadent". Even women are adopting the new fashion now.

Any man considering a change to suspenders must be prepared to make a financial investment. Prices for good-quality braces vary from \$18 to \$75.

Says a suspender wearer: "When I get to a meeting and want to attract attention, I'll just casually let my coat fall open, and instantaneously someone will comment on them".

(Slightly adapted from Time, July, 18, 1983, p. 33)

80 One of the reasons there is a revival of suspenders is that

- a) belts are no longer made.
- b) women are also wearing them now.
- c) they are very cheap.
- d) they are a good investment.
- e) fashions change from time to time.

alternativa E

"A moda muda de tempos em tempos."

Veja a tradução do texto:

Os suspensórios guardam muita história. Primeiramente usados por aristocratas franceses na corte de Luís XVI, eles eram considerados uma marca do americano bem vestido, dos tempos coloniais até o começo do século 20. Por volta de 1910 era difícil comprar calças para usar com cintos. Mas quando a infantaria americana veio marchando de volta, vinda da 1ª Guerra Mundial, os soldados usavam cintos e, no final da década de 1920 a popularidade dos suspensórios começou a crescer.

Agora uma crescente revivescência dos suspensórios está em andamento. Homens de negócio, advogados e banqueiros estão retornando ao velho hábito de suspender suas calças. A evidência do ressurgimento pode ser vista por toda parte. A nomenclatura, entretanto, mudou. O termo preferido agora, emprestado do inglês é "braces". Eles podem ser encontrados em 28 cores diferentes, do amarelo canário ao rosa selvagem.

A volta dos suspensórios também tem sido estimulada pelas mudanças da moda. Alguns usuários de suspensórios acham os cintos decadentes. Até as mulheres estão adotando a nova moda agora.

Qualquer homem considerando uma mudança para os suspensórios deve estar preparado para fazer um investimento financeiro. Os preços de suspensórios de boa qualidade variam de 18 a 75 dólares.

Diz um usuário: "quando eu chego a uma reunião e quero chamar a atenção, eu simplesmente deixo meu casaco aberto e na mesma hora alguém fará um comentário".

81 Which of the statements below is CORRECT?

- In France only aristocrats could wear braces.
- Only people in the court of Louis XVI could wear braces.
- Elegant Americans wore braces.
- People who wore braces were considered elegant in the year 1929.
- Louis XVI wore braces.

alternativa C

Americanos elegantes usavam suspensórios.

82 All statements are FALSE except

- Americans always liked to wear suspenders.
- The French always liked to wear suspenders.
- The American infantrymen introduced belts after World War I.
- The French never wore belts before Louis XVI.
- Braces is an old American word.

alternativa C

"Os homens da infantaria americana introduziram (o uso dos) os cintos depois da 1ª Guerra Mundial."

83 The proof that fashions are changing is clearly seen by the fact that

- a) women are wearing braces.
- b) prices of braces vary widely.
- c) pants today are held by belts.
- d) suspender wearers call belts "decadent".
- e) it's difficult to buy a pair of trousers for belts.

alternativa A

A prova de que a moda está mudando é claramente observada pelo fato de que: "as mulheres estão usando suspensórios."

84 When a suspender wearer wants to call attention he

- a) buys expensive braces.
- b) wears colorful braces.
- c) doesn't button his coat.
- d) lets his coat fall open to show his new belt.
- e) talks about braces.

alternativa C

Quando uma pessoa que usa suspensórios quer chamar a atenção ele não abotoa seu casaco.

A team of researchers has found that immunizing patients with bee poison instead of with the bees' crushed bodies can better prevent serious and sometimes fatal sting (picada) reactions in the more than one million Americans who are hypersensitive to bee stings. The crushed-body treatment has been standard for fifty years, but a report published recently said that it was ineffective. The serum made from the crushed bodies of bees produced more adverse reactions than the injections of the poison did.

The research compared results of the crushed-body treatment with results of immunotherapy that used insect poison and also with results of a placebo (medicamento inerte). After six to ten weeks of immunization, allergic reactions to stings occurred in seven of twelve patients treated with the placebo, seven of twelve treated with crushed-body extract, and one of eighteen treated with the poison.

85 What is the main topic of the passage?

- a) A new treatment for people allergic to bee stings.
- b) A more effective method of preventing bee stings.
- c) The use of placebos in treating hypersensitive patients.
- d) Bee poison causing fatal reactions in hypersensitive patients.
- e) New ways of avoiding stings.

alternativa A

Vejamos a tradução do texto:

"Uma equipe de pesquisadores descobriu que imunizar pacientes com veneno de abelha em vez de corpos esmagados de abelhas pode evitar melhor as sérias, e algumas vezes fatais, reações a picadas em mais de um milhão de americanos que são hipersensíveis a picadas de abelha. O tratamento com corpos esmagados tem sido o

padrão durante 50 anos, mas um relatório publicado recentemente afirmava que ele era ineficaz. O soro feito a partir de corpos esmagados de abelhas produzia mais reações adversas do que as injeções do veneno.

A pesquisa comparou os resultados do tratamento com corpos esmagados com os resultados da imunoterapia que usava veneno de insetos e também com os resultados de um placebo (medicamento inerte). Depois de seis a dez semanas de imunização, reações alérgicas a picadas ocorreram em sete de doze pacientes tratados com o placebo, sete de doze tratados com extrato de corpos esmagados, e em um de dezoito (pacientes) tratados com o veneno."

Qual o tópico principal do texto?

Alternativa a - Um novo tratamento para pessoas alérgicas a picadas de abelha.

86 According to the researches, the traditional treatment for bee stings is

- a) widespread.
- b) extremely harmful.
- c) almost useless.
- d) sensitizing.
- e) effective.

alternativa C

De acordo com os pesquisadores, o tratamento tradicional para picadas de abelha é:

Alternativa c - quase inútil

Veja o penúltimo período do primeiro parágrafo.

87 The number of patients who took part in the experiment described was

- a) one million.
- b) forty-two.
- c) twenty-four.
- d) eighteen.
- e) over a million.

alternativa B

O número de pacientes que tomou parte na experiência descrita foi:

Alternativa b: quarenta e dois

Veja o período final do texto.

88 The most successful treatment described in the passage was a serum prepared from

- a) the blood of patients who had been stung.
- b) poison extracted from bees.
- c) crushed bodies of bees.
- d) placebos and crushed bodies.
- e) the blood of allergic patients.

alternativa B

O tratamento mais bem-sucedido descrito no texto foi um soro preparado a partir de:

Alternativa b: veneno extraído de abelhas

Veja o período inicial do texto.

89 In order to be successful, the treatment referred to in the passage must be administered

- a) by a series of injections given before the patient is exposed.
- b) by injection immediately after the patient has been stung.
- c) orally for six to ten weeks before the patient is stung.
- d) orally immediately after the patient is stung.
- e) either before or after the patient is stung.

alternativa A

A fim de que seja bem-sucedido, o tratamento mencionado no texto deve ser adminis_ trado.

Alternativa a - Através de uma série de injeções aplicadas antes que o paciente seja exposto.

90 Results of the experiment indicated that

- a) patients treated with poison were stung less frequently.
- b) immunotherapy was effective for all patients.
- c) immunization took place in seven out of twelve patients.
- d) the traditional treatment was as effective as the placebo.
- e) the standart treatment was the most effective.

alternativa D

Resultados da experiência indicaram que:

Alternativa d: O tratamento tradicional foi tão eficaz quanto o placebo.

Veja o último período do texto.

The European medieval system had been one in which the feudal lord had a certain portion of his land, known as the demesne, cultivated for him by the peasants in return for which the lord protected them and administered justice, very often with a heavy hand, favoring his own material interests. The peasants used another section of the lord's land to grow food for their own support and on which to have their houses. A third part, generally consisting of woods, streams, and pasture, known as the commons, served as a source of valuable fuel, game, and pasture land for both the lord and his peasants. Partly in order to assure the lord an adequate supply of labor, the peasants were tied in various ways to the soil. It is true that the market played an important part in the medieval agrarian economy, more important even at quite early times than was once realized. Yet, in contrast to later times the lord together with his peasants to a great extent constituted a self-sufficing community able to supply a large part of their needs from local resources and with local skills. With countless local variations, this system prevailed over large areas of Europe. It did not exist in China. Feudal Japan showed strong resemblances to this arrangement, and analogues can be found in parts of India.

91 The text states that:

- a) The feudal lord himself cultivated the land.
- b) The peasants protected the lord.
- c) The lord returned the land to the peasants.

- d) The lord protected the peasants.
- e) The lord always favored the peasants' interests.

alternativa D

"O sistema medieval europeu era um sistema no qual o senhor feudal possuía uma certa porção de sua terra, conhecida como senhorio, cultivada para ele pelos camponeses em troca da proteção que o senhor lhes dava e da justiça que administrava, muito freqüentemente com mão de ferro, favorecendo seus próprios interesses materiais. Os camponeses usavam uma outra parte da terra do seu senhor para cultivar alimentos para seu próprio sustento e também para construir suas casas. Uma terceira parte, geralmente constituída de florestas, rios e pastos, conhecida como terras comunais, servia como fonte de valioso combustível, caça e pastagem tanto para o senhor como para os camponeses. Parcialmente para assegurar ao senhor um fornecimento adequado de trabalho, os camponeses ficavam presos à terra de várias maneiras. É verdade que o mercado desempenhava um importante papel na economia agrária medieval, mais importante até mesmo em tempos muito remotos do que já fora percebido. Contudo, em contraste com os tempos antigos o senhor e seus camponeses constituíam em grande parte uma comunidade auto-suficiente capaz de abastecer uma grande parcela de suas necessidades com os recursos locais e com as habilidades locais. Com incontáveis variações locais, este sistema prevaleceu em grande áreas da Europa. Não existiu na China. O Japão feudal mostrou fortes semelhanças com esta organização e analogias podem ser encontradas em partes da Índia."

O senhor protegia os camponeses.

92 The commons were used:

- a) to grow food only for the peasants.
- b) to support the lord.
- c) to build the peasants' houses.
- d) to provide fuel for the lord and the peasants.
- e) to tie the peasants to the soil.

alternativa D

"As terras comunais eram usadas para fornecer combustível para o senhor feudal e os camponeses."

93 The medieval system

- a) varied largely in Europe.
- b) prevailed in China.
- c) could not be found in Japan.
- d) did not exist in India.
- e) prevailed all over Europe.

alternativa A

"O sistema medieval variou amplamente na Europa."

- 94**
- a) The lord and the peasants formed an independent community.
 - b) The lord and the peasants did not need to have many skills.

- c) The lord and the peasants also prevailed in China.
- d) The lord and the peasants of China were as skilled as those of Europe.
- e) The lord and the peasant showed strong resemblance.

alternativa A

"O senhor feudal e os camponeses formavam uma comunidade independente."

In A.D. 639, the first Muslim Arabs entered Egypt. By the beginning of the following century they had occupied all Africa north of the Sahara and were invading southern Europe. North Africa was cut from the Mediterranean influences of the previous fifteen hundred years of its history, and within a few centuries its peoples had become firmly part of the new world and culture of Islam. This first wave of Arab conquest did not cross the Sahara. Arabs did not begin to penetrate the desert in the east until after the collapse of the Nubian Christian Kingdom of Dongola in the fourteenth century. In the west, the Arabs did not begin to enter the Sahara in significant numbers before about the twelfth century, and western Sudan was never theirs. But if the Sahara served as a kind of barrier to actual conquest, the religion and culture the Arabs had brought spread persuasively from the firm base established in North Africa deeply into Negroland, so that the whole of Sudan eventually became part of the Islamic world.

95 According to the text:

- a) The Arabs invaded Europe in 639.
- b) The Arabs invaded Europe in the sixth century.
- c) The peoples of North Africa were influenced by Mediterranean culture.
- d) The Arabs invaded Europe in the eighth century.
- e) Besides Egypt the Arabs conquered all the Sahara.

alternativa D

"No ano de 639 d.C., os primeiros muçulmanos árabes entraram no Egito. Por volta do começo do século seguinte eles tinham ocupado toda a África, o norte do Saara e estavam invadindo o sul da Europa. O norte da África estava separado das influências do Mediterrâneo dos mil e quinhentos anos anteriores de sua história e dentro de alguns séculos seus povos tinham se tornado parte integrante do novo mundo e da nova cultura do Islão. Esta primeira onda de conquista árabe não atravessou o Saara. Os árabes não começaram a penetrar no deserto ao leste até depois da queda do reino cristão Núbio de Dongola no século XIV. No oeste, os árabes não começaram a entrar no Saara em quantidades significativas antes do século doze aproximadamente, e o oeste do Sudão nunca foi deles. Mas se o Saara serviu como uma espécie de barreira à conquista real, a religião e a cultura árabe tinham se espalhado persuasivamente a partir da base firme estabelecida na África do Norte até à Terra dos Negros, de forma que todo o Sudão tornou-se finalmente parte do mundo islâmico."

Os árabes invadiram a Europa no século VIII.

- 96** a) Arabs entered the desert in the east after the fourteenth century.

- b) Arabs crossed the desert in the east in the year 1500.
- c) Arabs crossed the desert in the west in the seventh century.
- d) Arabs penetrated the desert in the east in the twelfth century.
- e) Arabs destroyed the Kingdom of Dongola.

alternativa A

"Os árabes entraram no deserto a leste depois do século XIV."

- 97** a) The desert prevented the conquests of the Arabs.
 b) The desert did **not prevent their conquests.**
 c) The Arabs conquered all of Sudan.
 d) Western Sudan did not become part of the Islamic world.
 e) After western Sudan was conquered, the religion and culture of the Arabs were firmly established.

alternativa A

"O deserto impediu as conquistas dos árabes."

Nomadic tribesmen in the Arabian Peninsula, called Bedouins, usually wear special clothes which are designed to **protect** them from the hot desert sun and the biting wind.

- 98** The weather in the Arabian Peninsula is usually

- a) cold and **humid.**
- b) hot and dry.
- c) rainy and hot.
- d) temperate.
- e) windy and extremely cold.

alternativa B

Vejamos a tradução do texto:

Os membros de tribos nômades na Península Arábica, chamados Beduínos, normalmente vestem roupas especiais que são feitas para protegê-los do sol quente do deserto e do vento cortante.

O clima na Península Arábica é normalmente

Alternativa b: quente e seco.

- 99** Bedouins live in...

- a) coastal regions.
- b) the desert.
- c) large cities.
- d) most part of the world.
- e) most deserted places.

alternativa B

Os beduínos vivem no

Alternativa b: deserto

- 100** The Arabian desert is characterized by...

- a) forests.
- b) steppes.
- c) wind and sand.
- d) wet air.
- e) cold sand.

alternativa C

O deserto Arábico caracteriza-se por

Alternativa c: vento e areia

MATEMÁTICA E DESENHO GEOMÉTRICO

NOTAÇÃO

1. \mathbb{R} denotará o conjunto de números reais.
2. \mathbb{C} denotará o conjunto dos números complexos.
3. \emptyset denotará o conjunto vazio.
4. " $x \in X$ " significa que " x é um elemento de X ".
5. "gof" significa "função g composta com função f".

1 Num sistema de coordenadas cartesianas ortogonais, considere a família de circunferências que passam pelo ponto $(2, -\frac{1}{2})$ e que são tangenciadas pela reta $y = -\frac{3}{2}$. Então, a equação do lugar geométrico dos centros dessas circunferências é dada por:

a) $x^2 - 4x - 2y + 2 = 0$

b) $y^2 - 2y - 5x - 2 = 0$

c) $x^2 + 2x - 7y + 3 = 0$

d) $y^2 - 4y - 2x - 3 = 0$

e) $x^2 + y^2 - 2x + y - 2 = 0$

alternativa A

Os centros (x, y) das circunferências eqüidistam da reta $y = -\frac{3}{2}$ e do ponto $(2, -\frac{1}{2})$.

Assim, o lugar geométrico procurado é uma parábola com foco em $(2, -\frac{1}{2})$ e

diretriz $y = -\frac{3}{2}$. Então: $\sqrt{(x-2)^2 + (y + \frac{1}{2})^2} = \frac{|2y + 3|}{\sqrt{2^2}} \iff$

$\iff (x-2)^2 + (y + \frac{1}{2})^2 = \frac{(2y+3)^2}{4} \iff$

$\iff 4x^2 - 16x + 16 + 4y^2 + 4y + 1 = 4y^2 + 12y + 9 \iff x^2 - 4x - 2y + 2 = 0$

2 Considere um triângulo isósceles inscrito em uma circunferência. Se a base e a altura deste triângulo medem 8 cm, então o raio desta circunferência mede:

a) 3 cm

b) 4 cm

c) 5 cm

d) 6 cm

e) $3\sqrt{2}$ cm

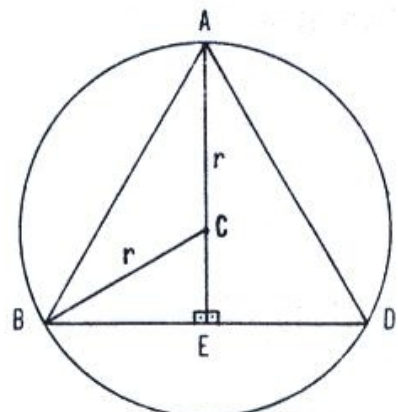
alternativa C

Na figura, temos:

$\left\{ \begin{array}{l} BD = 8 \\ BE = ED \end{array} \right. \implies BE = ED = 4$

$\left\{ \begin{array}{l} AC = r \\ AE = 8 \end{array} \right. \implies CE = 8 - r$

$\triangle BCE: BC^2 = BE^2 + CE^2 \iff$



$$\iff r^2 = 4^2 + (8-r)^2 \iff r = 5 \text{ cm}$$

3 Um tronco de cone reto com bases paralelas está inscrito em uma esfera cujo raio mede 2 m. Se os raios das bases do tronco de cone medirem, respectivamente r m e $2r$ m, então o seu volume medirá:

a) $\frac{2}{3} \pi r^2 (\sqrt{4-r^2} - \sqrt{1-r^2})$

b) $\frac{3}{2} \pi r^2 (\sqrt{4-r^2} + \sqrt{1-r^2})$

c) $\frac{7}{3} \pi r^2 (\sqrt{4-r^2} - 2\sqrt{1-r^2})$

d) $\frac{7}{3} \pi r^2 (\sqrt{4-r^2} + 2\sqrt{1-r^2})$

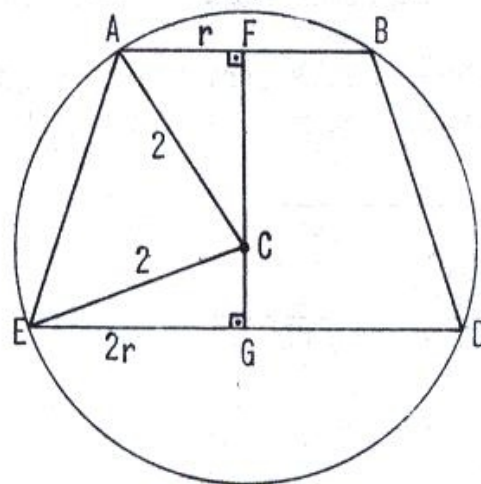
e) $\frac{3}{2} \pi r^2 (\sqrt{4-r^2} + 2\sqrt{1-r^2})$

alternativa: ver comentário

Temos duas possibilidades:

I

A figura ao lado é uma secção mediana do conjunto esfera e cone:



$$\triangle ACF: AC^2 = AF^2 + FC^2 \iff 2^2 = r^2 + FC^2 \iff FC = \sqrt{4-r^2}$$

$$\triangle ECG: CE^2 = EG^2 + CG^2 \iff 2^2 = (2r)^2 + CG^2 \iff CG = 2 \cdot \sqrt{1-r^2}$$

$$FG = FC + CG \iff FG = \sqrt{4-r^2} + 2 \cdot \sqrt{1-r^2}$$

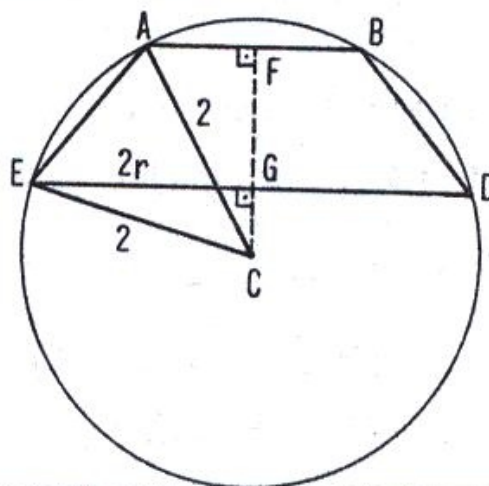
$$V_{TC} = \frac{\pi}{3} \cdot FG \cdot [AF^2 + AF \cdot EG + EG^2] \iff$$

$$\iff V_{TC} = \frac{\pi}{3} \cdot (\sqrt{4-r^2} + 2 \cdot \sqrt{1-r^2}) \cdot [r^2 + r \cdot 2r + (2r)^2] \iff$$

$$\iff V_{TC} = \frac{7}{3} \pi \cdot r^2 \cdot (\sqrt{4-r^2} + 2 \cdot \sqrt{1-r^2}) \quad (\text{alternativa D})$$

II

A figura ao lado é uma secção mediana do conjunto esfera e cone:



$$\triangle ACF: AC^2 = AF^2 + FC^2 \Leftrightarrow 2^2 = r^2 + FC^2 \Leftrightarrow FC = \sqrt{4 - r^2}$$

$$\triangle ECG: CE^2 = EG^2 + CG^2 \Leftrightarrow 2^2 = (2r)^2 + CG^2 \Leftrightarrow CG = 2 \cdot \sqrt{1 - r^2}$$

$$FG = FC - CG \Leftrightarrow FG = \sqrt{4 - r^2} - 2 \cdot \sqrt{1 - r^2}$$

$$V_{TC} = \frac{\pi}{3} \cdot FG \cdot [AF^2 + AF \cdot EG + EG^2] \Leftrightarrow$$

$$\Leftrightarrow V_{TC} = \frac{\pi}{3} \cdot (\sqrt{4 - r^2} - 2 \cdot \sqrt{1 - r^2}) \cdot [r^2 + r \cdot 2r + (2r)^2] \Leftrightarrow$$

$$\Leftrightarrow V_{TC} = \frac{7}{3} \pi \cdot r^2 \cdot (\sqrt{4 - r^2} - 2 \cdot \sqrt{1 - r^2}) \quad (\text{alternativa C})$$

4 Num triângulo ABC considere conhecidos os ângulos \hat{BAC} e \hat{CBA} e a medida d do lado AB. Nestas condições, a área S deste triângulo é dada pela relação:

a) $S = \frac{d^2}{2 \operatorname{sen}(\hat{BAC} + \hat{CBA})}$

b) $S = \frac{d^2 (\operatorname{sen} \hat{BAC}) (\operatorname{sen} \hat{CBA})}{2 \operatorname{sen}(\hat{BAC} + \hat{CBA})}$

c) $S = \frac{d^2 \operatorname{sen} \hat{CBA}}{2 \operatorname{sen}(\hat{BAC} + \hat{CBA})}$

d) $S = \frac{d^2 \operatorname{sen} \hat{BAC}}{2 \operatorname{cos}(\hat{BAC} + \hat{CBA})}$

e) $S = \frac{d^2 (\operatorname{sen} \hat{BAC}) (\operatorname{sen} \hat{CBA})}{2 \operatorname{cos}(\hat{BAC} + \hat{CBA})}$

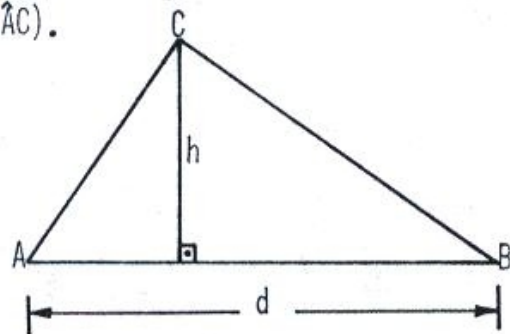
alternativa B

A área do $\triangle ABC$ é $S = \frac{d \cdot h}{2}$ onde $h = AC \cdot \operatorname{sen}(\hat{BAC})$.

Pela lei dos senos temos

$$\frac{AC}{\operatorname{sen}(\hat{CBA})} = \frac{d}{\operatorname{sen}[\pi - (\hat{BAC} + \hat{CBA})]} \Leftrightarrow$$

$$\Leftrightarrow AC = \frac{d \operatorname{sen}(\hat{CBA})}{\operatorname{sen}(\hat{BAC} + \hat{CBA})}$$



Logo, a área é $S = \frac{d \left[\frac{d \cdot \operatorname{sen}(\hat{CBA}) \cdot \operatorname{sen}(\hat{BAC})}{\operatorname{sen}(\hat{BAC} + \hat{CBA})} \right]}{2} \Leftrightarrow S = \frac{d^2 \operatorname{sen}(\hat{CBA}) \operatorname{sen}(\hat{BAC})}{2 \operatorname{sen}(\hat{BAC} + \hat{CBA})}$

5 Sejam X um conjunto não-vazio; A e B dois subconjuntos de X.

Definimos $A^c = \{x \in X \text{ tal que } x \notin A\}$ e $A - B = \{x \in A \text{ tal que } x \notin B\}$.

Dadas as sentenças:

1 - $A \cap B = \emptyset \Leftrightarrow A \subset B^c \Leftrightarrow B \subset A^c$, onde " \Leftrightarrow " significa "equivalente" e \emptyset o conjunto vazio;

2 - Se $X = \mathbb{R}$; $A = \{x \in \mathbb{R} \text{ tal que } x^3 - 1 = 0\}$; $B = \{x \in \mathbb{R} \text{ tal que } x^2 - 1 = 0\}$ e

$C = \{x \in \mathbb{R} \text{ tal que } x - 1 = 0\}$, então $A = C = B$;

3 - $A - \emptyset = A$ e $A - B = A - (A \cap B)$;

4 - $A - B \neq A \cap B^c$;

podemos afirmar que está (estão) correta(s):

- a) As sentenças nº 1 e nº 3.
- b) As sentenças nº 1, nº 2 e nº 4.
- c) As sentenças nº 3 e nº 4.
- d) As sentenças nº 2, nº 3 e nº 4.
- e) Apenas a sentença nº 2.

alternativa A

1. V, pois $A \cap B = \emptyset \iff \forall x \in X; x \notin A \cap B \iff \forall x \in X; \sim (x \in A \wedge x \in B) \iff$
 $\iff \forall x \in X; x \notin A \vee x \notin B \iff (\forall x \in X; x \in A \implies x \notin B) \iff A \subset B^c$

Analogamente, $A \cap B = \emptyset \iff B \subset A^c$

2. F, pois $A = \{x \in \mathbb{R} \mid x^3 - 1 = 0\} \iff A = \{1\}$,

$B = \{x \in \mathbb{R} \mid x^2 - 1 = 0\} \iff B = \{-1, 1\}$

Logo, $A \neq B$

3. V, pois $A - B = \{x \in X; x \in A \wedge x \notin B\} = \{x \in X; x \in A\} \cap \{x \in X; x \notin B\} =$
 $= A \cap B^c$.

Como $\emptyset^c = X$, temos $A - \emptyset = A \cap \emptyset^c = A \cap X = A$ e

$A - (A \cap B) = A \cap (A \cap B)^c = A \cap (A^c \cup B^c) = (A \cap A^c) \cup (A \cap B^c) = \emptyset \cup A \cap B^c = A - B$.

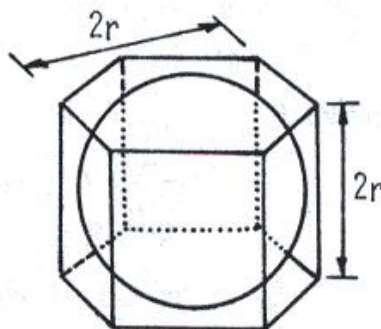
4. F (v. item anterior).

6 Uma esfera de raio $r = \sqrt{3}$ cm está inscrita num prisma hexagonal regular que, por sua vez, está inscrito numa esfera de raio R. Pode-se afirmar que a medida do raio R vale:

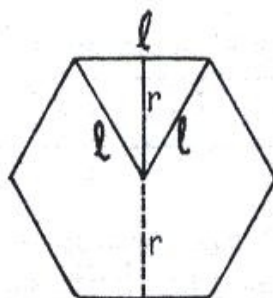
- a) $\sqrt{7}$ cm
- b) $\sqrt{\frac{7}{3}}$ cm
- c) $2\sqrt{3}$ cm
- d) $\frac{\sqrt{7}}{2}$ cm
- e) $4\sqrt{3}$ cm

alternativa A

Se uma esfera está inscrita num prisma regular, então seu diâmetro é igual à distância entre duas faces laterais opostas do prisma, ou seja, o dobro do apótema da base; a altura do prisma também é igual a essa distância.



Vamos calcular l , medida do lado da base (hexágono regular). Na figura ao lado, temos



$$\begin{cases} r = \sqrt{3} \\ r = \frac{l\sqrt{3}}{2} \end{cases} \implies l = 2 \text{ cm}$$

A esfera que circunscreve o prisma tem como diâmetro a diagonal do retângulo que resulta da intersecção do prisma com um plano mediador.

Na figura ao lado, temos $2R = AC$.

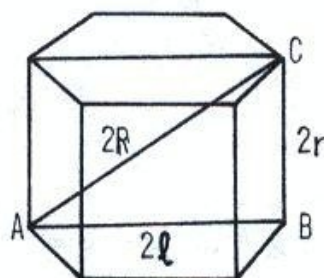
No $\triangle ABC$, retângulo, temos

$$(2R)^2 = (2r)^2 + (2l)^2 \Leftrightarrow$$

$$\Leftrightarrow R^2 = r^2 + l^2$$

Como $r = \sqrt{3}$ e $l = 2$, temos

$$R^2 = 3 + 4 \Leftrightarrow R = \sqrt{7} \text{ cm}$$



7 Dada a equação $3^{2x} + 5^{2x} - 15^x = 0$ podemos afirmar que:

- a) Não existe x real que a satisfaça.
- b) $x = \log_3 5$ é solução desta equação.
- c) $x = \log_5 3$ é solução desta equação.
- d) $x = \log_3 15$ é solução desta equação.
- e) $x = 3 \log_5 15$ é solução desta equação.

alternativa A

$$3^{2x} + 5^{2x} - 15^x = 0 \Leftrightarrow \frac{3^{2x}}{15^x} + \frac{5^{2x}}{15^x} - \frac{15^x}{15^x} = 0 \Leftrightarrow \left(\frac{3}{5}\right)^x + \left(\frac{5}{3}\right)^x - 1 = 0 \Leftrightarrow$$

$$\Leftrightarrow \left(\frac{3}{5}\right)^x + \left(\frac{3}{5}\right)^{-x} - 1 = 0 \Leftrightarrow \left(\frac{3}{5}\right)^{2x} - \left(\frac{3}{5}\right)^x + 1 = 0 \Leftrightarrow \begin{cases} y = \left(\frac{3}{5}\right)^x \\ y^2 - y + 1 = 0 \end{cases}$$

Como $y^2 - y + 1 = 0$ não tem solução real, concluímos que a equação $3^{2x} + 5^{2x} - 15^x = 0$

não tem x real que a satisfaça.

8 Sabendo-se que a equação $ax^4 + bx^3 + 5x + 3 = 0$ é recíproca e tem o 1 como raiz, o produto das raízes reais desta equação é:

- a) 2
- b) -1
- c) 1
- d) 3
- e) 4

alternativa B

Como $ax^4 + bx^3 + 5x + 3 = 0$ é recíproca de grau par e tem o 1 como raiz, conclui-se que ela é de 2ª espécie e também tem -1 como raiz. Logo: $a = -3$ e $b = -5$.

$$\text{Assim } -3x^4 - 5x^3 + 5x + 3 = 0 \Leftrightarrow (x - 1)(x + 1)(3x^2 + 5x + 3) = 0$$

Suas raízes reais são somente 1 e -1, pois $3x^2 + 5x + 3 = 0$ admite apenas raízes imaginárias. Logo, o produto das raízes reais é -1.

9 Dadas as sentenças:

1 - Sejam $f: X \rightarrow Y$ e $g: Y \rightarrow X$ duas funções satisfazendo $(g \circ f)(x) = x$, para $\forall x \in X$. Então f é injetiva, mas g não é necessariamente sobrejetiva.

2 - Seja $f: X \rightarrow Y$ uma função injetiva. Então, $f(A) \cap f(B) = f(A \cap B)$, onde A e

B são dois subconjuntos de X.

3 - Seja $f: X \rightarrow Y$ uma função injetiva. Então, para cada subconjunto A de X,

$f(A^c) \subset (f(A))^c$ onde $A^c = \{x \in X / x \notin A\}$ e $(f(A))^c = \{x \in Y / x \notin f(A)\}$

podemos afirmar que está (estão) correta(s):

- a) As sentenças nº 1 e nº 2.
- b) As sentenças nº 2 e nº 3.
- c) Apenas a sentença nº 1.
- d) As sentenças nº 1 e nº 3.
- e) Todas as sentenças.

alternativa B

(1) Falsa.

Se $f: X \rightarrow Y$ e $g: Y \rightarrow X$, são tais que $(g \circ f)(x) = x$, então, f é injetiva e g é sobrejetiva.

Demonstração: Sejam x_1, x_2 dois elementos quaisquer de X e suponhamos que

$f(x_1) = f(x_2)$; de acordo com a hipótese e a definição de composta, temos:

$$x_1 = (g \circ f)(x_1) = g(f(x_1)) = g(f(x_2)) = (g \circ f)(x_2) = x_2, \text{ logo } f \text{ é injetiva.}$$

Agora, se x é um elemento qualquer de X, o elemento $y = f(x)$ pertence a Y e temos: $x = (g \circ f)(x) = g(f(x)) = g(y)$, logo g é sobrejetiva.

(2) Verdadeira.

Demonstração: (I) $f(A \cap B) \subset f(A) \cap f(B)$

Se $y \in f(A \cap B)$ então existe $x \in A \cap B$ tal que $y = f(x)$. Então $x \in A$ e $y \in f(A)$. Também $x \in B$ e $y \in f(B)$. Logo $y \in f(A) \cap f(B)$.

(II) $f(A) \cap f(B) \subset f(A \cap B)$

Se $y \in f(A) \cap f(B)$, temos $y \in f(A)$ e $y \in f(B)$. Logo existem $x_1 \in A$ e

$x_2 \in B$ com $y = f(x_1)$ e $y = f(x_2)$. Como f é injetiva, deve ser $x_1 = x_2$ e por

tanto $x_1 \in A \cap B$. Segue-se que $y = f(x_1)$ pertence a $f(A \cap B)$. De (I) e (II),

temos que $f(A \cap B) = f(A) \cap f(B)$.

(3) Verdadeira.

Demonstração: Como f é injetiva, temos pela proposição anterior que

$f(A) \cap f(A^c) = f(A \cap A^c) = \emptyset$. Assim, se $f(x) \in f(A^c)$, então $f(x) \notin f(A)$.

Logo, $f(x) \in (f(A))^c$. Portanto, $f(A^c) \subset (f(A))^c$.

10 Considere as seguintes funções: $f(x) = x - \frac{7}{2}$ e $g(x) = x^2 - \frac{1}{4}$ definidas para todo x real. Então, a respeito da solução da inequação $|(g \circ f)(x)| > (g \circ f)(x)$, podemos afirmar que:

- a) Nenhum valor de x real é solução.
- b) Se $x < 3$ então x é solução.
- c) Se $x > \frac{7}{2}$ então x é solução.
- d) Se $x > 4$ então x é solução.
- e) Se $3 < x < 4$ então x é solução.

alternativa E

Se $f(x) = x - \frac{7}{2}$ e $g(x) = x^2 - \frac{1}{4}$, então $(g \circ f)(x) = g(f(x)) =$

$$= g\left(x - \frac{7}{2}\right) = \left(x - \frac{7}{2}\right)^2 - \frac{1}{4} \Leftrightarrow (g \circ f)(x) = x^2 - 7x + 12$$

Assim, $|(g \circ f)(x)| > (g \circ f)(x) \Leftrightarrow |x^2 - 7x + 12| > x^2 - 7x + 12 \Leftrightarrow$

$$\Leftrightarrow \begin{cases} x^2 - 7x + 12 > x^2 - 7x + 12 \\ x^2 - 7x + 12 < -(x^2 - 7x + 12) \end{cases} \Leftrightarrow x^2 - 7x + 12 < 0 \Leftrightarrow \boxed{3 < x < 4}$$

11 Seja $f: \mathbb{R} \rightarrow \mathbb{R}$ uma função satisfazendo $f(x + \alpha y) = f(x) + \alpha f(y)$ para to do α , $x, y \in \mathbb{R}$. Se $(a_1, a_2, a_3, \dots, a_n)$ é uma progressão aritmética de razão d , então podemos dizer que $(f(a_1), f(a_2), f(a_3), \dots, f(a_n))$

- a) É uma progressão aritmética de razão d
- b) É uma progressão aritmética de razão $f(d)$ cujo primeiro termo é a_1 .
- c) É uma progressão geométrica de razão $f(d)$.
- d) É uma progressão aritmética de razão $f(d)$.
- e) Nada se pode afirmar.

alternativa D

Seja $1 < k \leq n$. Como (a_1, a_2, \dots, a_n) é P.A. de razão d , temos

$$f(a_k) - f(a_{k-1}) = f(a_{k-1} + d) - f(a_{k-1}) = f(a_{k-1}) + f(d) - f(a_{k-1}) = f(d)$$

Logo, a seqüência $(f(a_1), f(a_2), \dots, f(a_{k-1}), f(a_k), \dots, f(a_n))$ é uma progressão aritmética de razão $f(d)$.

12 Dizemos que um número real λ é autovalor de uma matriz real $T_{n \times n}$ quando existir uma matriz coluna $X_{n \times 1}$ não-nula, tal que $TX = \lambda X$. Considere uma matriz real $P_{n \times n}$ satisfazendo $PP = P$. Denote por λ_1 um autovalor de P e por λ_2 um autovalor de PP . Podemos afirmar que, necessariamente:

- a) $\lambda_1 < \lambda_2 < 0$
- b) $\lambda_1 > \lambda_2 > 1$
- c) λ_1 e λ_2 pertencem ao conjunto $\{0, 1\}$
- d) λ_1 e λ_2 pertencem ao conjunto $\{t \in \mathbb{R} \text{ tal que } t < 0 \text{ ou } t > 1\}$
- e) λ_1 e λ_2 pertencem ao intervalo aberto $(0, 1)$

alternativa C

Pelas condições do enunciado, λ_1 e λ_2 são autovalores de P , pois $P^2 = P$, ou se

ja, existem $X = (x_{ij})_{n \times 1}$ e $Y = (y_{ij})_{n \times 1}$, não nulas, tais que:

$$\begin{cases} PX = \lambda_1 X \\ PY = \lambda_2 Y \\ P^2 = P \end{cases} \Rightarrow \begin{cases} PX = \lambda_1 X \\ PY = \lambda_2 Y \\ P^2 X = \lambda_1^2 PX \\ P^2 Y = \lambda_2^2 PY \\ P^2 = P \end{cases} \Rightarrow \begin{cases} PX = \lambda_1 X \\ PY = \lambda_2 Y \\ PX = \lambda_1^2 PX \\ PY = \lambda_2^2 PY \end{cases} \Leftrightarrow$$

$$\Leftrightarrow \begin{cases} (PX = 0 \wedge \lambda_1 = 0) \vee (PX \neq 0 \wedge \lambda_1 = 1) \\ (PY = 0 \wedge \lambda_2 = 0) \vee (PY \neq 0 \wedge \lambda_2 = 1) \end{cases}$$

Logo, $\lambda_1, \lambda_2 \in \{0, 1\}$

13 Dadas as matrizes: $A = \begin{pmatrix} x_1 & 0 & -1 \\ 0 & x_1 & 1 \\ x_3 & -x_2 & 1 \end{pmatrix}$ e $B = \begin{pmatrix} x_1 & 0 & 0 \\ 0 & -x_2 & 0 \\ -x_3 & 0 & -x_3 \end{pmatrix}$

onde x_1, x_2 e x_3 são raízes da seguinte equação em x : $x^3 + ax^2 + bx - 2 = 0$. Se $\det A = 4x_1$ e $\det(A - B) = 8$, então podemos afirmar que:

- a) $\det(A - B) = b$ e $a = 2$
- b) $\det A = b$ e $a = 2$
- c) $\det B = 2$ e $b = 5$
- d) $\det(A - B) = a$ e $b = \det A$
- e) $\det A = \frac{a}{2}$ e $b = \frac{a}{2}$

alternativa C

Sabemos, por Girard, que $\begin{cases} x_1 + x_2 + x_3 = -a \\ x_1 x_2 + x_1 x_3 + x_2 x_3 = b \\ x_1 x_2 x_3 = 2 \end{cases}$

Temos, ainda, que $\det A = x_1(x_1 + x_2 + x_3) = 4x_1 \Leftrightarrow x_1 + x_2 + x_3 = 4$
 $\det(A - B) = 2(x_1 + x_2)x_3 = 8 \Leftrightarrow (x_1 + x_2)x_3 = 4$

Assim $\begin{cases} x_1 + x_2 = 4 - x_3 \\ (x_1 + x_2)x_3 = 4 \end{cases} \Rightarrow x_3(4 - x_3) = 4 \Leftrightarrow x_3 = 2$

Logo, $\begin{cases} x_1 + x_2 = 2 \\ x_1 \cdot x_2 \cdot x_3 = 2 \\ x_3 = 2 \end{cases} \Rightarrow \begin{cases} x_1 + x_2 = 2 \\ x_1 \cdot x_2 = 1 \end{cases} \Leftrightarrow x_1 = x_2 = 1$

Portanto, $\det B = x_1 x_2 x_3 = 2$

e

$b = x_1 x_2 + x_1 x_3 + x_2 x_3 = 5$

14 Sejam a_1, a_2, \dots, a_n números reais positivos e $p_n = a_1 \cdot a_2 \cdot \dots \cdot a_n$.

Se $p > 0$ é uma constante real tal que $P_n = \frac{p^{n^2+n}}{2^n}$, então podemos afirmar que os números a_1, a_2, \dots, a_n , nesta ordem:

- a) Formam uma progressão geométrica de razão $q = p$ e $a_n = \frac{p^{2n}}{2}$
- b) Formam uma progressão geométrica de razão $q = p$ e $a_n = \frac{p^n}{2}$
- c) Formam uma progressão geométrica de razão $q = p^2$ e $a_n = \frac{p^n}{2}$
- d) Formam uma progressão geométrica de razão $q = p^2$ e $a_n = \frac{p^{2n}}{2}$
- e) Não formam uma progressão geométrica.

alternativa D

Para $1 < k \leq n$, seja $P_k = a_1 \cdot a_2 \cdot \dots \cdot a_{k-1} \cdot a_k = \frac{p^{k^2+k}}{2^k}$ e

$$P_{k-1} = a_1 \cdot a_2 \cdot \dots \cdot a_{k-1} = \frac{p^{(k-1)^2+(k-1)}}{2^{k-1}} = \frac{p^{k^2-k}}{2^{k-1}}$$

Temos $a_k = \frac{P_k}{P_{k-1}} = \frac{p^{k^2+k}}{2^k} \cdot \frac{2^{k-1}}{p^{k^2-k}} = \frac{p^{2k}}{2} = \frac{p^2}{2} \cdot p^{2k-2} \iff a_k = \left(\frac{p^2}{2}\right) \cdot (p^2)^{k-1}$.

A seqüência $(a_1, a_2, \dots, a_{k-1}, a_k, \dots, a_n)$

forma uma P.G. com razão $q = p^2$ e $a_n = \frac{p^{2n}}{2}$.

15 Seja a um número real. Os valores de $z \in \mathbb{C}$ que satisfazem

$\left(\frac{a+z}{1+i}\right)^{10} \left(\frac{a+\bar{z}}{1-i}\right)^{10} \in \mathbb{R}$ são

- a) $z = -a + i \sqrt[10]{|a|}$
- b) Não é possível determiná-los.
- c) $z = -i \sqrt[10]{|a|}$
- d) Não existe $z \in \mathbb{C}$ tal que isto aconteça.
- e) Todo $z \in \mathbb{C}$.

alternativa E

$$w = \left(\frac{a+z}{1+i} \right)^{10} \left(\frac{a+\bar{z}}{1-i} \right)^{10} = \frac{(a+z)^{10}(a+\bar{z})^{10}}{2} = \frac{a^2 + (z \cdot \bar{z})^{10} + a [z^{10} + (\bar{z})^{10}]}{2}$$

Como $a \in \mathbb{R}$ e $z \cdot \bar{z} \in \mathbb{R}$, temos que $w \in \mathbb{R} \iff z^{10} + (\bar{z})^{10} \in \mathbb{R}$ ou $a = 0$.

Seja $z = |z| (\cos \theta + i \sin \theta)$

Temos $z^{10} = |z|^{10} (\cos 10\theta + i \sin 10\theta)$ e $(\bar{z})^{10} = |z|^{10} (\cos 10\theta - i \sin 10\theta)$

Assim $z^{10} + (\bar{z})^{10} = |z|^{10} \cdot 2 \cos 10\theta \in \mathbb{R}, \forall z \in \mathbb{C}$.

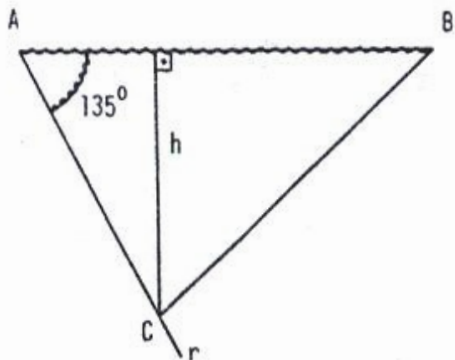
Logo, $w \in \mathbb{R}$ para todo z complexo.

- 16** Determinar, aproximadamente, o perímetro de um triângulo ABC (assinalado no sentido horário), sendo dado um dos lados (AB), igual a 75 mm. O ângulo do vértice A é igual a 135° e a altura conduzida do vértice C ao lado AB é igual ao segmento áureo desse lado.

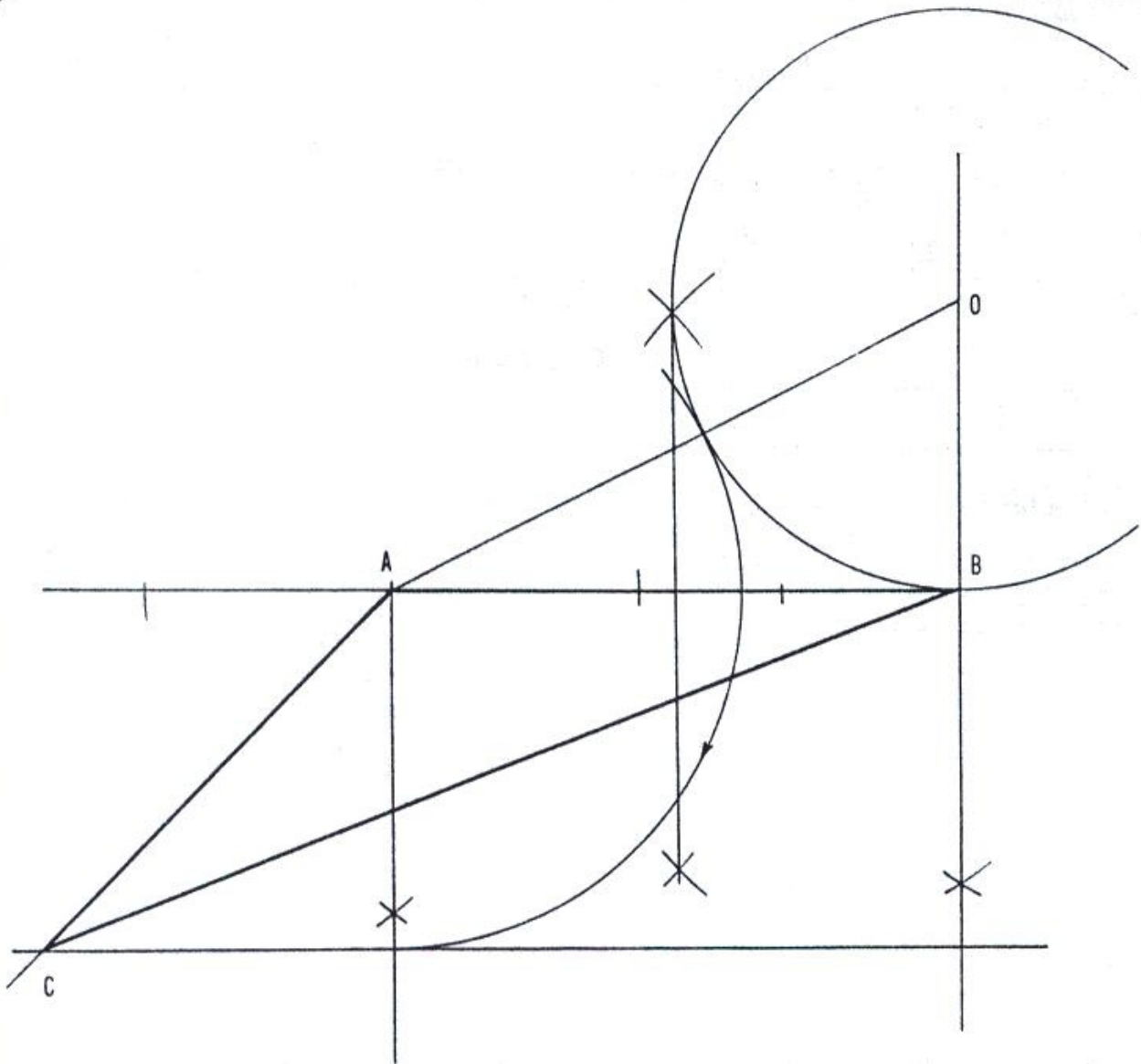


- a) 250 mm b) 225 mm c) 312 mm d) 270 mm e) 306 mm

alternativa D



- C $\left\{ \begin{array}{l} (1^\circ) \text{ dista } h \text{ de } \overline{AB} \\ (2^\circ) \in r / A \in r \wedge \angle(r \overline{AB}) = 135^\circ \end{array} \right.$



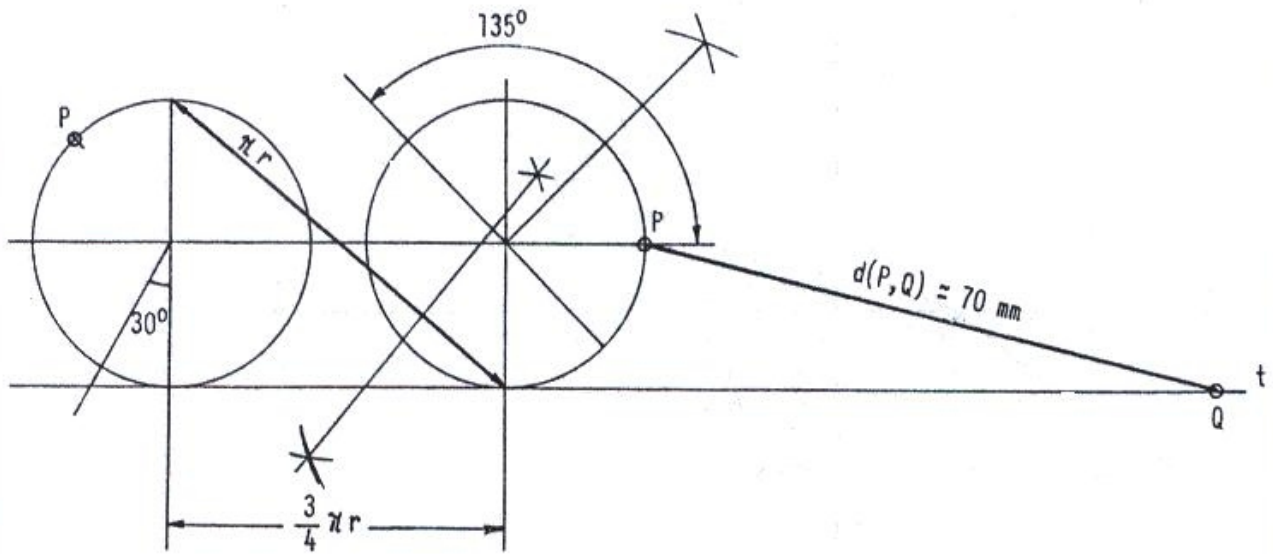
Perímetro = $AB + AC + BC = 75 + 66 + 130 = 270 \text{ mm}$

17 São dados do problema: uma circunferência de raio (r), um ponto (P) que lhe pertence, uma reta (t) a ela tangente e um ponto (Q) dessa reta. Girando-se a circunferência de 135° sobre a reta, sem deslizar, determinar a distância, nesse momento, do ponto (P) ao ponto (Q).



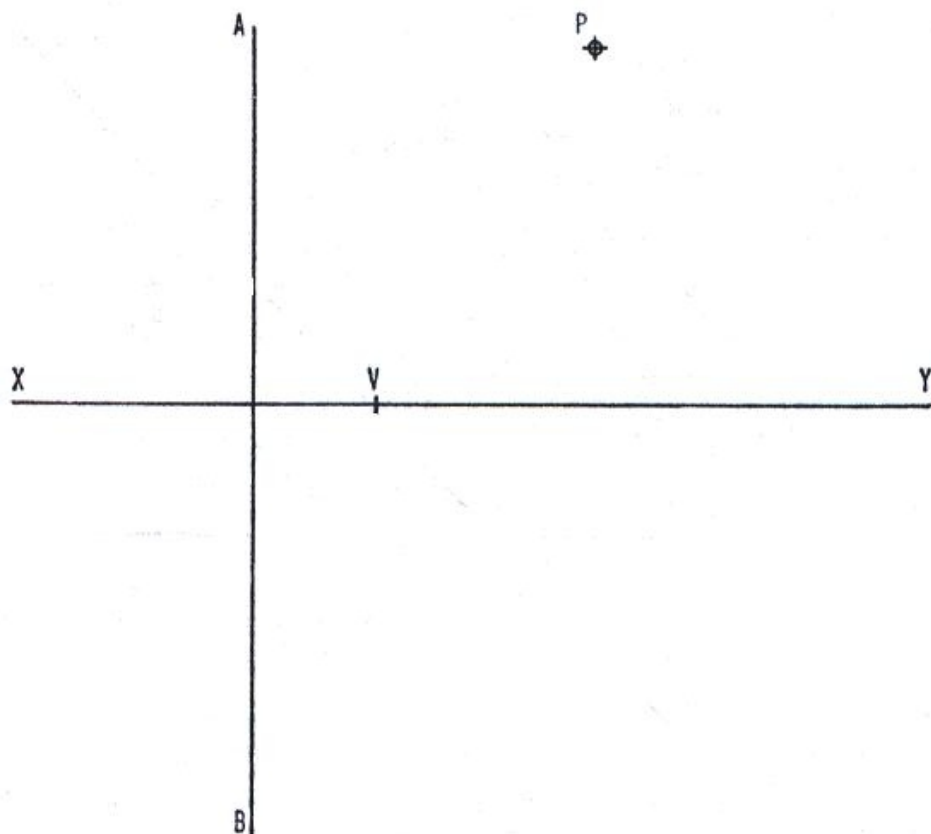
- a) 76 mm b) 50 mm c) 70 mm d) 63 mm e) 55 mm

alternativa C

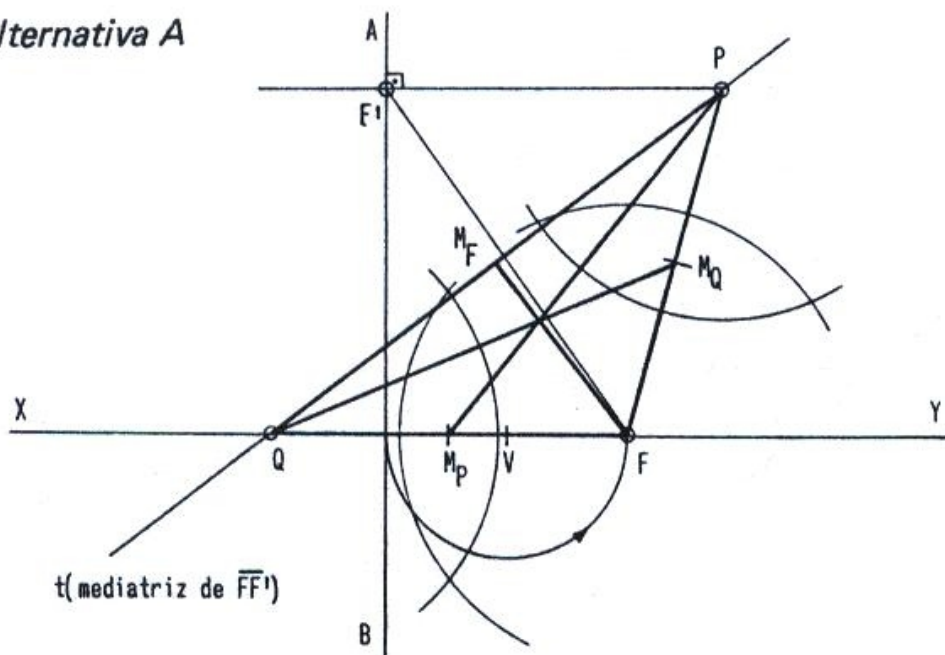


18 De uma parábola são conhecidos: o eixo XY, a diretriz (AB), o vértice (V) e um ponto (P) de tangência. Encontrar a soma dos comprimentos das medianas do triângulo definido pelo ponto (P), pelo foco (F) e um ponto (Q) determinado pela intersecção da reta tangente à parábola no ponto (P) com o eixo XY.

- a) 130 mm
 b) 105 mm
 c) 145 mm
 d) 140 mm
 e) 110 mm



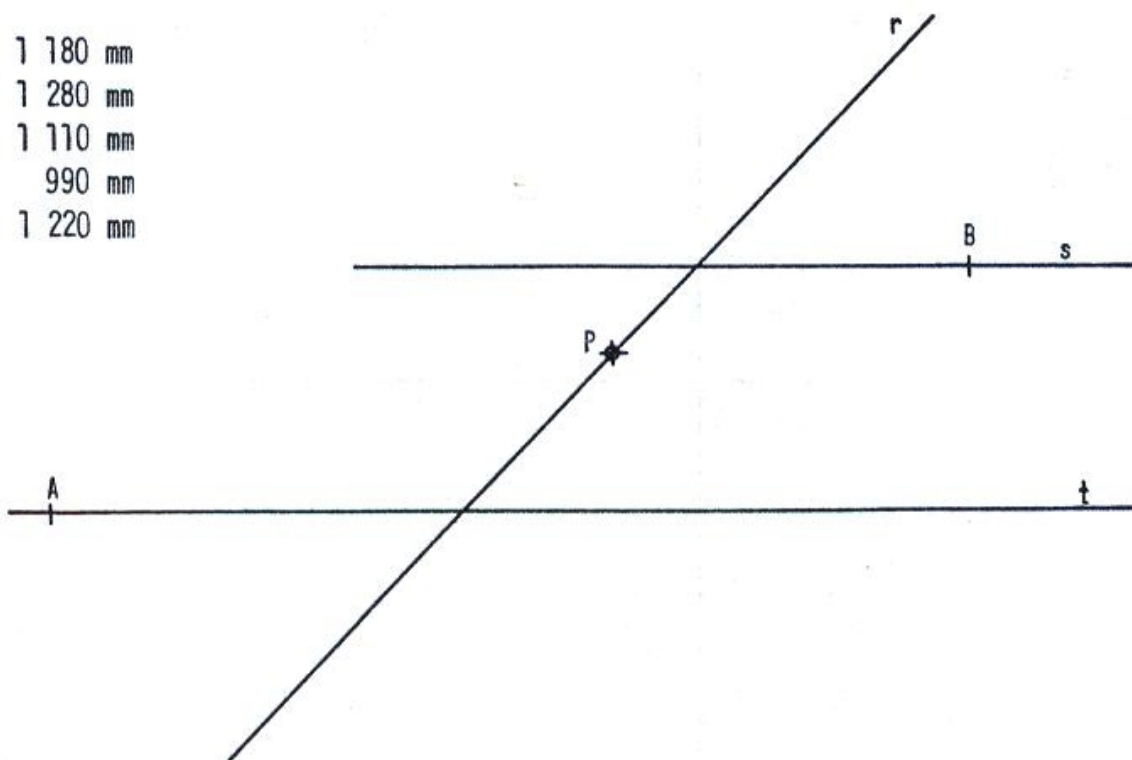
alternativa A



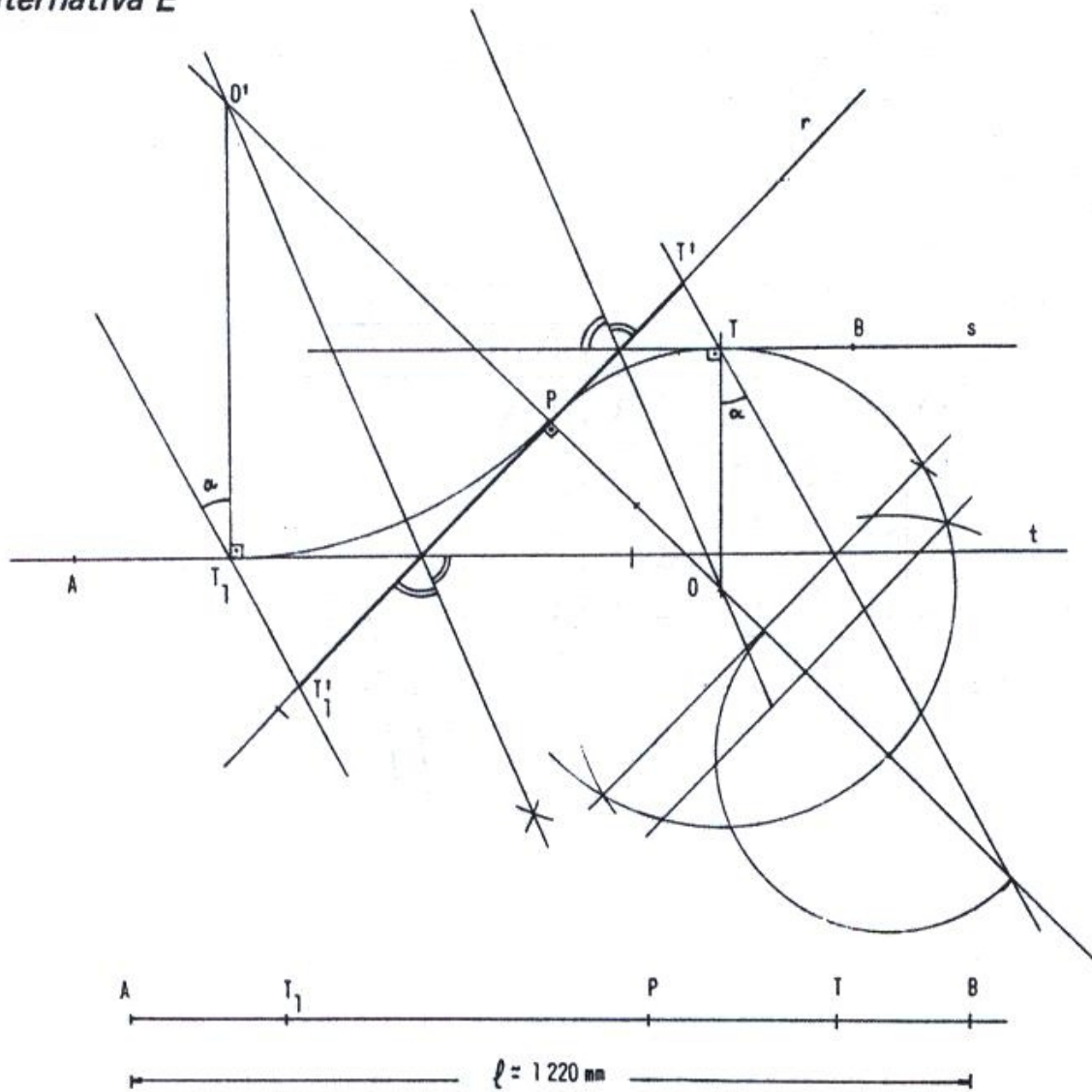
$$\underline{PM_P + QM_Q + FM_F = 52 + 53 + 26 \approx 130 \text{ mm}}$$

19 As retas (s) e (t) são os eixos de um duto que descreve uma curva definida por dois arcos de circunferência concordantes. Determinar graficamente o comprimento do duto entre os pontos (A) e (B), sabendo-se que ambos os arcos de concordância são tangentes à reta (r) no ponto (P). Escala do desenho: 1 : 10.

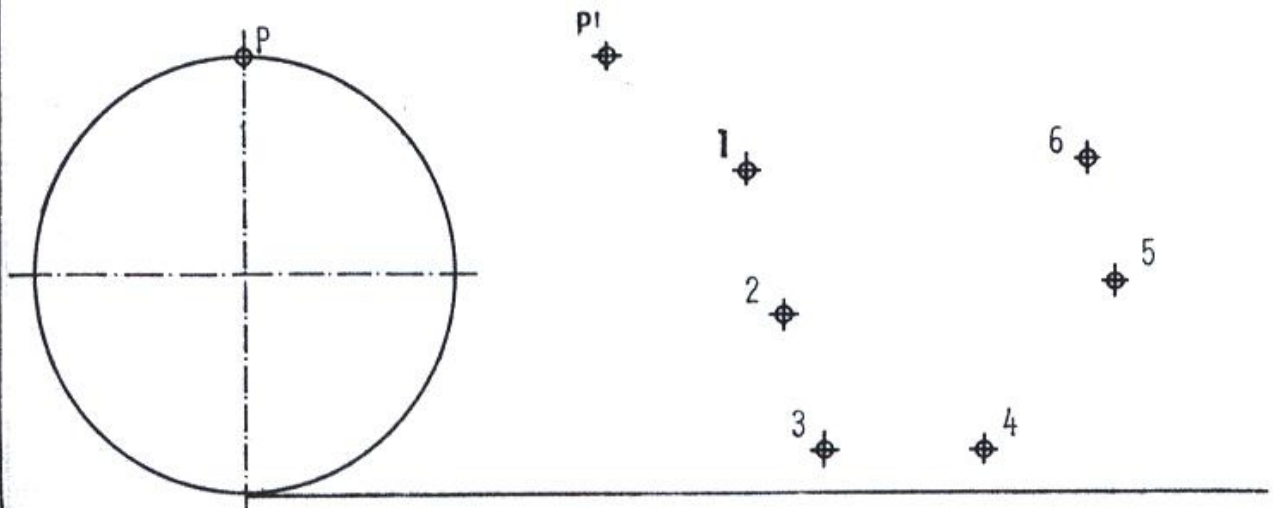
- a) 1 180 mm
- b) 1 280 mm
- c) 1 110 mm
- d) 990 mm
- e) 1 220 mm



alternativa E



20 Uma hélice de 60 mm de passo é traçada sobre uma superfície cilíndrica de diâmetro (D). Na representação gráfica de seu desenvolvimento, iniciado no Ponto (P), qual o par de pontos assinalados pertence à curva?



- a) 1 - 2 b) 3 - 4 c) 5 - 3 d) 6 - 3 e) 2 - 4

alternativa E

