



# PROCESSO SELETIVO

## 2018-2

**EDITAL UFU/PROGRAD/DIRPS 04/2018**

**SEGUNDA FASE**

### 1º DIA

23 de junho de 2018

Início às 13:30, com duração de 5h.

**PROVAS:** *Biologia, Física, Geografia, História, Língua Estrangeira e Redação.*

**SÓ ABRA ESTE CADERNO DE QUESTÕES QUANDO AUTORIZADO**

LEIA ATENTAMENTE AS INSTRUÇÕES ABAIXO

Neste caderno, há dois tipos de questões:

**DISCURSIVAS:** 20 questões que visam avaliar a capacidade de o candidato analisar a interdependência de fatos, de fenômenos e de elementos de um conjunto, evidenciando a natureza dessas questões.

No espaço para resolução da questão, o candidato deverá explicitar o raciocínio que o levou à resposta dada.

**REDAÇÃO:** visa avaliar a capacidade de expressão escrita do candidato a partir da produção de um gênero discursivo com base na seleção de uma das **3 situações** propostas.

1. Os rascunhos de questões e da redação não serão levados em consideração. Só será considerado o que for escrito no espaço reservado à resolução da questão e da produção da redação nas folhas distribuídas especificamente para esse fim.
2. Os rascunhos podem ser feitos nos espaços em branco existentes após os enunciados de cada questão. Além das folhas de respostas e dos rascunhos já mencionados, papel algum poderá ser utilizado.
3. Escreva com a máxima legibilidade. Durante a correção, o julgamento será feito de forma desfavorável ao candidato em caso de dúvida quanto à grafia de qualquer palavra ou sinal.
4. O preenchimento correto das folhas de respostas é de responsabilidade do candidato. Não haverá substituição dessas folhas.
5. É de responsabilidade do candidato a entrega de suas Folhas de Respostas.
6. **O candidato que for flagrado portando quaisquer aparelhos eletrônicos, mesmo desligados – inclusive telefone celular – terá sua prova anulada. Não leve esses aparelhos eletrônicos para o banheiro, pois o porte deles, nessa situação, também ocasionará a anulação da prova.**
7. Ao término da prova, este caderno deverá ser levado pelo candidato.

RESERVADO

## BIOLOGIA

### PRIMEIRA QUESTÃO

Em uma molécula de DNA dupla-hélice, uma região ao longo de uma das cadeias tem a seguinte sequência de bases nitrogenadas 5' - ATCGCCTACGAA – 3'

- A) Escreva qual será a sequência complementar, indicando claramente as extremidades 5' e 3' da cadeia complementar.
  
- B) Como será a sequência do RNA transportador dessa cadeia complementar?
  
- C) Nesse exemplo, quantos nucleotídeos estão representados? E quantos aminoácidos comporão a proteína formada?

### SEGUNDA QUESTÃO

Considere o ciclo de vida de uma samambaia. Os soros são um conjunto de esporângios e estão presentes no esporófito.

Com base nessas informações, responda.

- A) O esporófito é haploide ou diploide?
  
- B) Que tipo de divisão celular sofrem os esporângios? Quais células são formadas?
  
- C) As células formadas a partir da divisão dos esporângios se desenvolvem e originam o gametófito. Essa última estrutura é haploide ou diploide?

## TERCEIRA QUESTÃO

Em uma aula de biologia sobre conceitos clássicos da genética, uma professora apresentou duas situações de cruzamentos em ervilha de cheiro (*Lathyrus odoratus*) – **Situação A**, e em uma espécie de tomateiro (*Solanum lycopersicum*) – **Situação B**, conforme esquema abaixo.

<b>Situação A</b>	
Flor Púrpura/Pólen Alongado <b>(PpLl)</b>	Flor Vermelha/Pólen Redondo <b>(ppll)</b>
Descendentes Flor Púrpura/Pólen Alongado (481) Flor Vermelha/Pólen Alongado (52) Flor Púrpura/Pólen Redondo (51) Flor Vermelha/Pólen Redondo (480)	
<b>Situação B</b>	
Fruto Arredondado/Folha Normal <b>(AaMm)</b>	Fruto Oval/Folha Manchada <b>(aamm)</b>
Descendentes Fruto Oval/Folha Manchada (74) Fruto Arredondado/Folha Manchada (125) Fruto Oval/Folha Normal (129) Fruto Arredondado/Folha Normal (72)	

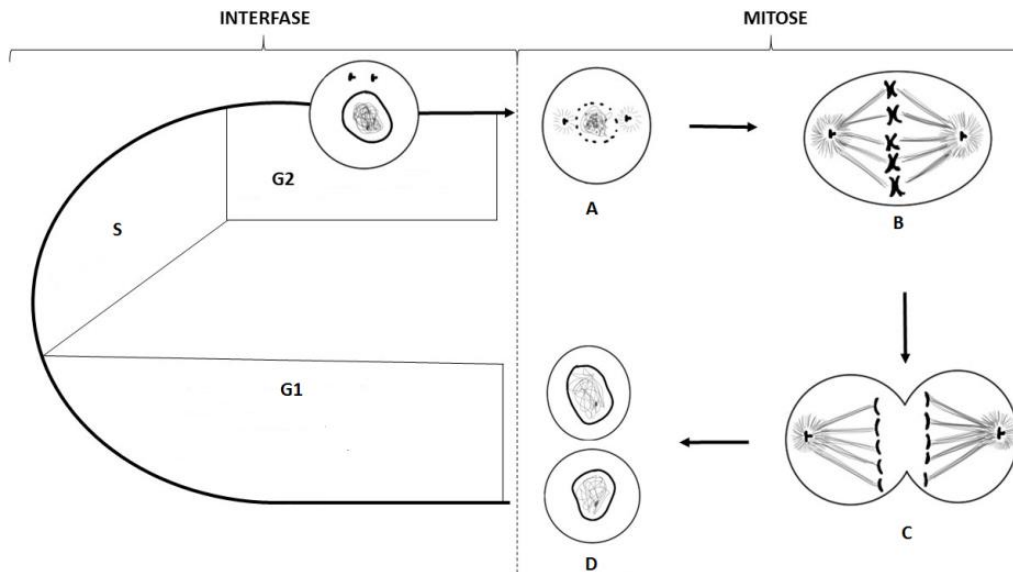
Genética na escola, v. 12, n. 1, 2017 (adaptado).

Considerando-se as situações descritas, pergunta-se:

- A) qual mecanismo de herança genética explica as frequências observadas de descendentes **na situação A e B**?
- B) qual a taxa de permutação entre os genes e qual a posição que eles estão nos cromossomos **na situação B**?
- C) **na situação A**, quais os tipos de gametas produzidos por uma ervilha de cheiro duplamente heterozigota para Flor Púrpura/Pólen Alongado?

### QUARTA QUESTÃO

Considere a representação esquemática do ciclo celular.



Fonte: <<https://biologiaalemdosolhos.com/2016/06/04/ciclo-celular-interfase-e-mitose/>>. Acesso em 08 de março de 2018. (Adaptado).

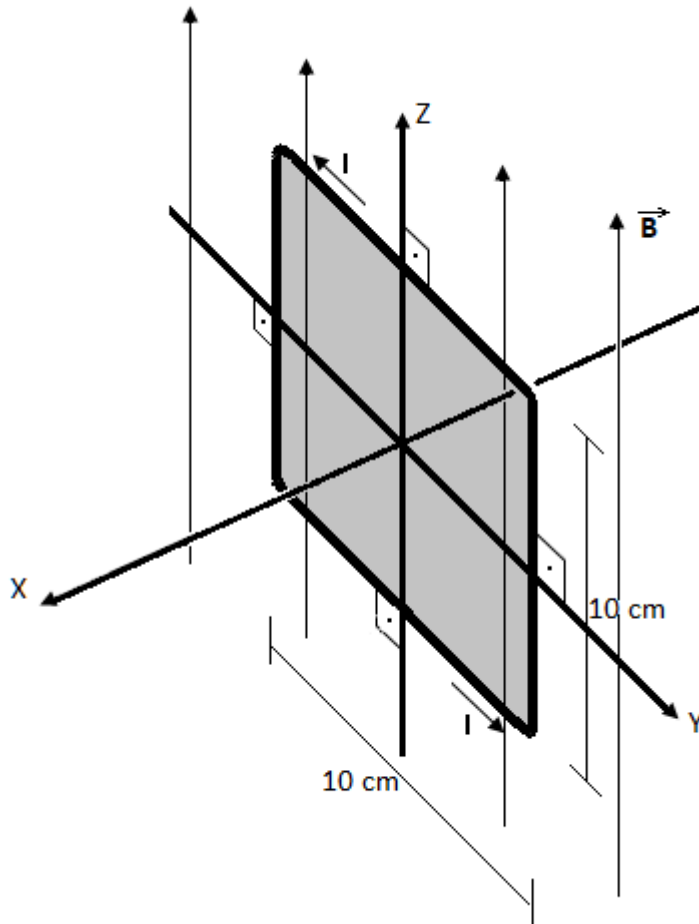
Baseando-se nas informações apresentadas na figura, responda as questões abaixo.

- A) Qual letra caracteriza a etapa do ciclo celular em que seria mais adequado usar investigações de um cariótipo, tendo em vista a necessidade de se obter maior nitidez dos cromossomos? Qual letra representa a etapa em que o nucléolo desaparece, os cromossomos se tornam menos condensados e os microtúbulos remanescentes do fuso desaparecem?
- B) A que etapa do ciclo celular mitótico corresponde às letras **A** e **D**, respectivamente?
- C) Se a quantidade de DNA de uma célula somática na etapa **B** é 2x, as células do mesmo tecido, nas fases G1 e G2 da interfase, apresentam, respectivamente, qual quantidade de DNA?

# FÍSICA

## PRIMEIRA QUESTÃO

Esta figura, utilizando como referência os eixos X, Y e Z, mostra uma espira quadrada, feita de um fio metálico rígido, inicialmente em repouso, de lado 10cm, que se encontra, em um dado instante, no plano YZ, e com corrente elétrica  $I = 10$  A. Nessa região do espaço, atua um campo magnético uniforme de intensidade  $B = 5$ T na direção do eixo Z e em seu sentido positivo.



Com base na situação descrita e representada na figura, responda.

- A) Qual a força magnética (módulo, direção e sentido) em cada lado da espira?
- B) Considerando-se apenas as forças magnéticas, qual a força resultante na espira? A espira irá se mover ou permanecerá em repouso? Justifique sua resposta.

## SEGUNDA QUESTÃO

Um copo de vidro, contendo em seu interior 100g de água e 100g de gelo, encontra-se sobre uma fonte de calor, inicialmente desligada. Em um dado instante, a fonte de calor é ligada e fornece calor ao sistema água-gelo-copo a uma taxa constante de 20cal/s.

Considere que a pressão atmosférica é equivalente a 1atm, que o sistema água-gelo-copo encontra-se inicialmente em equilíbrio térmico, e despreze as demais interações do sistema com o ambiente.

Dados

Calor específico da água = 1cal/g°C

Calor latente de fusão do gelo = 80cal/g

Capacidade térmica do copo de vidro = 5cal/°C

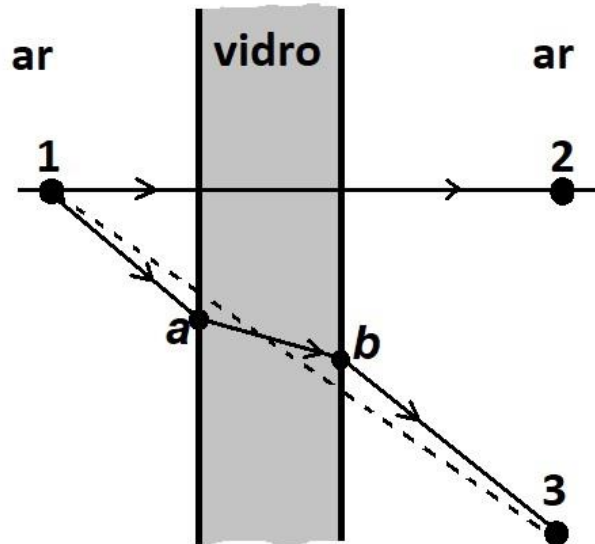
Com base nos dados e nas informações acima, responda.

A) É possível saber em qual temperatura o sistema água-gelo-copo se encontrava antes de a fonte de calor ser ligada? Justifique a sua resposta.

B) Qual o tempo gasto para que o sistema água-gelo-copo atinja a temperatura de 40°C?

### TERCEIRA QUESTÃO

Considere um raio de luz que parte do ponto 1 e vai até o ponto 2, seguindo por um caminho retilíneo, justamente porque é aquele em que tal raio o percorre em menor tempo possível. Na mesma situação, um raio sai do ponto 1 e chega a 3, mas, em vez de fazer o caminho seguindo a linha tracejada, ele atravessa a lâmina de vidro, passando por *a* e *b*.

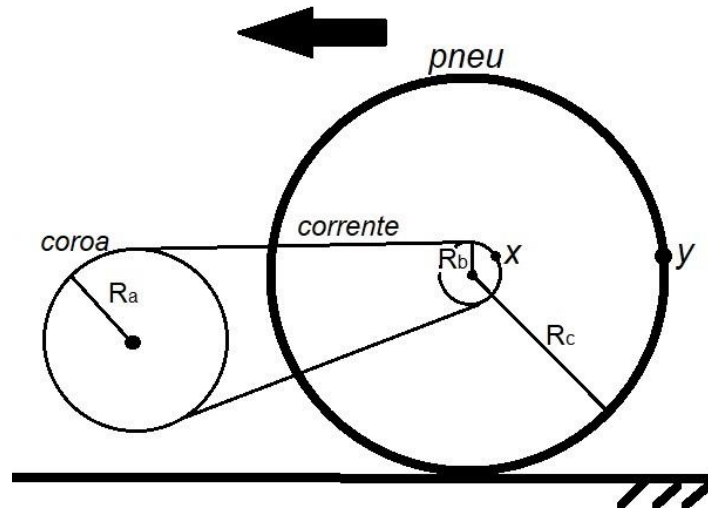


- A) Explique por que o raio de luz não segue a linha tracejada, e sim desvia-se, passando por *a* e *b*.
- B) Sabendo-se que o índice de refração do vidro é 1,5, qual a velocidade com que o raio de luz o atravessa?



### QUARTA QUESTÃO

Assuma que as dimensões das engrenagens e do pneu de uma bicicleta sejam as indicadas abaixo.



Dados:  $R_a = 18$  cm;  $R_b = 6$  cm;  $R_c = 20$  cm (figura fora de escala)

- A) Considerando-se os pontos x e y indicados na figura, qual deles terá menor velocidade linear? Explique sua resposta.
- B) Pedalando em uma bicicleta com as dimensões descritas, um ciclista foi instruído de que, para vencer uma corrida, deve se manter à velocidade constante de 65Km/h durante toda a prova. Qual o número de pedaladas por segundo que ele deve dar para manter a velocidade indicada?

## GEOGRAFIA

### PRIMEIRA QUESTÃO

“Para a União Europeia, nada muda. A Espanha continua sendo nosso único interlocutor.” A mensagem nas redes sociais do presidente do Conselho Europeu, Donald Tusk, é a primeira reação de peso à declaração da Catalunha: a UE não reconhece a independência. A equipe de Tusk advertiu que é preciso evitar uma “escalada”, o que seria uma péssima notícia “para os catalães, para a Espanha e para a Europa”.

Disponível em: <[https://brasil.elpais.com/brasil/2017/10/27/internacional/1509120610\\_062639.html](https://brasil.elpais.com/brasil/2017/10/27/internacional/1509120610_062639.html)> Acesso em: 27 de mar, 2017.

Considerando-se o contexto geopolítico do movimento separatista da Catalunha, responda.

- A) Por que esse movimento separatista representou e ainda representa uma ameaça para os outros países integrantes da União Europeia?
- B) Apresente **dois** argumentos utilizados pelos separatistas da Catalunha para justificar sua independência da Espanha.

### SEGUNDA QUESTÃO

#### Vale e Petrobrás limitam queda da Bolsa brasileira; dólar recua

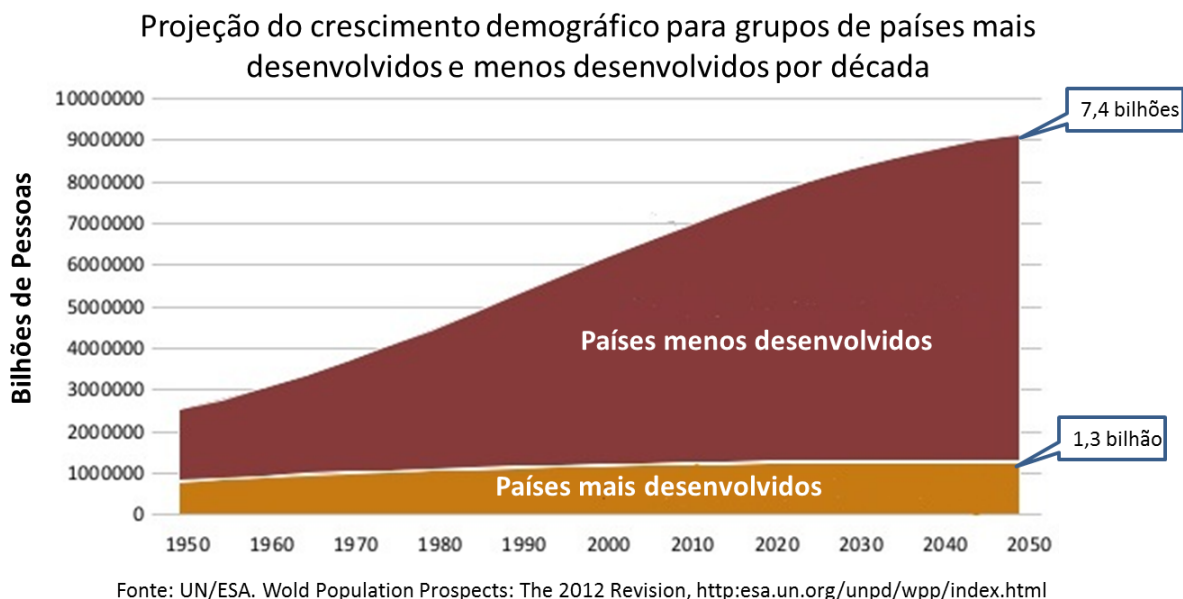
A Bolsa brasileira fechou em baixa pelo segundo dia seguido, mas a valorização das ações da Vale e da Petrobras ajudou a amenizar a queda, em meio a preocupações com uma guerra comercial entre Estados Unidos e China.

Disponível em: <<https://www1.folha.uol.com.br/mercado/2018/03/vale-e-petrobras-limitam-queda-da-bolsa-brasileira-dolar-recua.shtml>> Acesso em: 28 de mar, 2017.

Criadas há mais de 60 anos, essas empresas são consideradas símbolo da industrialização brasileira. Levando-se em consideração as informações acima,

- A) descreva o contexto político e econômico que motivou a fundação dessas empresas pelo governo brasileiro.
- B) por que, atualmente, a Vale e a Petrobras ainda são consideradas empresas estratégicas para a economia do Brasil?

### TERCEIRA QUESTÃO



- A) Explique os motivos que levam os grupos de países representados no gráfico a exibirem tendências de crescimento diferenciadas.
- B) Exponha **duas** consequências futuras que podem ocorrer nos grupos de países mais desenvolvidos e **duas** nos menos desenvolvidos com a manutenção dessas tendências.

## QUARTA QUESTÃO

### Desmatamento agravou crise da água em SP

Depois de atingir o menor nível de água já registrado, a população vai em busca das últimas gotas. Especialistas defendem que o desmatamento nas bacias hidrográficas e as ocupações irregulares contribuem para diminuir a quantidade e a qualidade das águas tanto superficiais quanto subterrâneas, tendendo a aumentar as enchentes e os alagamentos nas cidades. Além disso, é sabido que a crise no abastecimento de água não se deve apenas ao calor e ao baixo índice de chuvas.

Disponível em: <<http://www.dw.com/pt-br/desmatamento-agravou-crise-da-%C3%A1gua-em-sp/a-17637584>>.  
Acesso em: 28 de mar, 2017. (Adaptado)

- A) Explique a relação existente entre o desmatamento e a diminuição da quantidade e da qualidade das águas.
- B) Como a ocupação irregular do espaço geográfico para a construção de moradias contribui para a ocorrência de enchentes e de alagamentos no meio urbano?

# HISTÓRIA

## PRIMEIRA QUESTÃO

Observe a imagem.



Disponível em: <<https://tendimag.com/2015/09/28/>>. Acesso em: 10 mar. 2018.

Essa gravura remete a um episódio histórico ocorrido há cerca de cinco séculos na cidade de Wittenberg, então Saxônia.

Considerando-se essas informações, faça o que se pede.

- A) Relate o episódio histórico relacionado, apontando seu protagonista e mencionando o principal teor de suas reivindicações manifestadas à época.
- B) Cite **três** consequências desencadeadas a partir desse advento histórico representado pela gravura.

## SEGUNDA QUESTÃO

“Nos anos entre 1780 e 1832, os trabalhadores ingleses, em sua maioria, passaram a se identificar uns com os outros e contra seus dirigentes e empregadores. Essa classe dirigente estava, ela própria, muito dividida, e de fato só conseguiu maior coesão nesses mesmos anos porque certos antagonismos se dissolveram (ou se tornaram relativamente insignificantes) frente a uma classe operária insurgente.”

THOMPSON, E. P. **A Formação da Classe Operária Inglesa**: a Árvore da Liberdade. Rio de Janeiro: Paz e Terra, 2004. p.12.(Adaptado)

Sobre esse tema, faça o que se pede.

- A) Que contexto socioeconômico permitiu o surgimento da classe operária inglesa e qual fenômeno caracteriza seu amadurecimento como movimento social?
- B) Cite **três** conquistas decorrentes da organização dos operários na primeira metade do século XIX na Inglaterra.

## TERCEIRA QUESTÃO

“Echoou em todos os corações proletários e de maneira vibrante o nosso protesto de adesão ao movimento libertário victorioso. (...) O operariado amazonense identificou-se com a revolução; abraçou a idéia (...) e nem podia deixar de ser assim. Se existe nas circumscrições deste paiz colosso, uma nesga onde o operário solfra os revezes da indiferença dos poderes, certamente estas circumscrições é o Amazonas. O operário aggreariado era considerado “indesejável”.”

*Jornal A Lucta Social*, n. 7. Manaus, 10/08/1924.

A “revolução”, desencadeada a partir da caserna em Manaus, acompanhou outros movimentos de mesma natureza em São Paulo e no Rio de Janeiro que contribuíram para o fim da política vigente na Primeira República.

Considerando-se essa temática, faça o que se pede.

- A) Cite o fato ocorrido na capital amazonense, apontando **duas**, dentre suas características.
- B) Como ficou conhecido o conjunto de ações desses movimentos rebeldes na República Velha? Dentre suas principais reivindicações, cite **duas**.

## QUARTA QUESTÃO

“A acusação de ‘violência’ ou ‘terrorismo’ sem demora tem um significado negativo. Esse termo tem adquirido uma nova roupagem, uma nova cor. (...) Hoje, ser ‘violento’ ou ser ‘terrorista’ é uma qualidade que enobrece qualquer pessoa honrada, porque é um ato digno de um revolucionário, engajado na luta armada contra a vergonhosa ditadura militar e suas atrocidades”.

MARIGHELLA, Carlos, **Manual do Guerrilheiro Urbano**, 1969 (adaptado).

A proibição de canais legais de participação política e o aumento da repressão, durante a Ditadura Civil-Militar, fez com que a oposição ao regime se reorganizasse para a luta armada, fomentando o surgimento de vários grupos de guerrilha urbana. Carlos Marighella liderou um dos grupos mais atuantes, formado por estudantes e por políticos na clandestinidade.

Sobre essa temática, faça o que se pede.

- A) Cite o grupo de guerrilha liderado por Marighella, discorrendo sobre sua vinculação política e suas principais ações.
- B) Aponte uma medida de repressão legal e outra de ordem policiaesca, tomadas pelo governo militar para sufocar a guerrilha urbana.

## LÍNGUA ESTRANGEIRA - INGLÊS

### PRIMEIRA QUESTÃO



If you want to hear the end of this track,  
keep sweating - Vasily Pindyurin/Getty

#### Radio powered by your own sweat hints at future of wearables

By Timothy Revell

Battery flat on your radio? Don't sweat it. Or maybe that's exactly what you should do. Sweat alone has been used to power a radio for two days, demonstrating the capability of a new skin patch.

The patch is a flexible square just a couple of centimetres across that sticks to skin. It contains enzymes that replace the precious metals normally used in batteries and feed off sweat to provide power. Getting enough power out of a biofuel cell to make it useful has proved tricky, but the latest version can extract 10 times more than before.

"We're now getting really impressive power levels. If you were out for a run, you would be able to power a mobile device," says Joseph Wang at the University of California, San Diego, who was in the team that worked on the technology.

Disponível em: <<https://www.newscientist.com>>. Acesso em: 8 abr. 2018.

RESPONDA A QUESTÃO EM **INGLÊS**. RESPOSTAS EM **PORTUGUÊS NÃO SERÃO ACEITAS**.

Based on the text, answer the following questions.

A) According to the text, how could one charge batteries in the future?

B) How efficient is this new technology being described?



## SEGUNDA QUESTÃO

### So What is a Digital Nomad?

A digital nomad is someone who isn't confined by office space, office attire or office politics. They can work wherever they want as long as they have an internet connection. There are no set hours, often no boss, and you don't have to call in sick to skip work because you want to go wakeboarding, knowing that you'll happily pull an all-nighter tomorrow to make up for it.

Digital Nomads make their money online through blogging, affiliate marketing, social media, ebooks, coaching and a host of other ingenious methods. We're location independent and we love it.

If the monotonous routine is getting you down, if you look back at your last five years and think 'what have I actually done in that time', then it's time to shake it up.

Disponível em: <<https://onestep4ward.com>>. Acesso em: 14 abr. 2018.

RESPONDA A QUESTÃO EM **INGLÊS**. RESPOSTAS EM **PORTUGUÊS NÃO** SERÃO ACEITAS.

Based on the text, answer the following questions.

A) How would you best describe a digital nomad?

B) What suggestion does the author make?

## TERCEIRA QUESTÃO



Illustration Paul Ryding

### A Kiss for Every Taste

A guide to the greeting that's better than a handshake

If there's one thing that can be disconcerting when you're traveling around Latin America, it's the custom of greeting people with a kiss. Really, is there anything more uncomfortable than kissing a total stranger?

That's what a lot of Argentines do, finding it perfectly acceptable to plant one or even two kisses on the cheek of someone who they've just met. Going cheek to cheek is increasingly common between Argentine men, even if they've never laid eyes on each other before.

On the other side of the Andes, in Chile, a kiss on the cheek is also customary – but beware, only one, and only between women. Chilean men shake hands, but if they are already friends, first comes the handshake and then a hug. Nice.

The social mores of other cultures are a minefield of possible embarrassments. But they are also a constant source of fascination.

Disponível em: <<https://americanwaymagazine.com/kiss-every-taste>>. Acesso em: 15 abr. 2018.

RESPONDA A QUESTÃO EM **PORTUGUÊS**. RESPOSTAS EM **INGLÊS NÃO** SERÃO ACEITAS.

Based on the text, answer the following questions.

A) Why is the author's view on different cultural conventions somewhat contradictory?

B) What is the difference between the way Argentine and Chilean males greet other men?

## QUARTA QUESTÃO

### Life Expectancy Can Vary by 20 Years Based on Where in the U.S. You Live

By Jeffrey Kluger and Chris Wilson

Long life is a gift that has never been democratically distributed. You may die young or old, and it's impossible to know in your first years just when your last ones will come. A new study from JAMA Internal Medicine shows, however, that one of the biggest X-factors may be simple geography. Where you live may play a powerful role in when you'll die. While it's never been much of a secret that people living in countries in the developed world live longer, on average, than people in the developing world, the new study focused on the U.S. alone. Here, the investigators found striking differences within the country.

Over the course of the 24 years spanned by the study, life expectancy increased by 5.3 years nationwide, from 73.8 to 79.1. Women (whose lifespan increased from 77.5 to 81.5) lived longer than men (with a boost from 70 to 76.7), but both sexes saw improvements. Locally, however, there were enormous gaps. The longest-lived regions were the wealthier ones. Counties in central Colorado had the highest life expectancies, and Summit County, Colorado, had the highest in the country, at 86.8 years. Several counties in central Alaska and various spots along the two coasts had the largest gains in life expectancy.

Disponível em: <<http://time.com>>. Acesso em: 25 Mar. 2018.

RESPONDA A QUESTÃO EM **PORTUGUÊS**. RESPOSTAS EM **INGLÊS NÃO SERÃO ACEITAS**.

Based on the text, answer the following questions.

- A) What is the main conclusion brought by this study?
- B) Is the statement "The life expectancy for men improved more than the life span for women in the last twenty-four years covered in this study", right or wrong? Justify your answer.

## LÍNGUA ESTRANGEIRA - ESPANHOL

### PRIMEIRA QUESTÃO



“El faro del fin del mundo”  
Julio Verne



“Narraciones extraordinarias”  
Edgar Allan Poe



“Cuentos de la selva”  
Horacio Quiroga

Disponível em: <<http://www.porliniers.com>>. Acesso em 16 mar. 2018.

RESPONDA A QUESTÃO EM **ESPAÑOL**. RESPOSTAS EM **PORTUGUÊS NÃO SERÃO ACEITAS**.

A) Describa el último cuadro de la historieta.

B) Describa el personaje principal de la historieta, presentando sus rasgos físicos y psicológicos.

## SEGUNDA QUESTÃO

Querida Edith:

No sé si se acuerda del flaco, feo y aburrido compañero que usted aceptó para pasear muchas veces por París, para ir a escuchar Bach a la Sala del Conservatorio [...] para prestarle un pulóver verde (que todavía guarda su perfume, aunque los sentidos no lo perciban). Yo soy otra vez ese, el hombre que le dijo, al despedirse de usted delante del Flore, que volvería a París en dos años. Voy a volver antes, estaré allí en noviembre [...] Pienso en el gusto de volverla a encontrar, y al mismo tiempo tengo un poco de miedo de que esté ya muy cambiada [...] de que no le divierta la posibilidad de verme. [...] Por eso le pido desde ahora y se lo pido por escrito porque me es más fácil [...] que si no necesita este pedazo de pasado que soy yo, me lo diga sin rodeos. Me gustaría que siga siendo brusca, complicada, irónica, entusiasta, y que un día pueda yo prestarle otro pulóver [...].

*108 cartas de amor.* Compilado por Valeria Cipolla. Buenos Aires: Longseller, 2009.

RESPONDA A QUESTÃO EM **ESPAÑHOL**. RESPOSTAS EM **PORTUGUÊS** NÃO SERÃO ACEITAS.

Considerando el fragmento de la carta enviada por el escritor Julio Cortázar a Edith Aron, escriba una breve carta (con saludo, cuerpo y despedida) en la que Edith Aron

A) acepta encontrarse con Julio Cortázar.

B) presenta una excusa para no encontrarse con Julio Cortázar.

## TERCEIRA QUESTÃO

Cuando se habla de las grandes riquezas que encontró el Imperio Español en América, parece que todo queda reducido a la extracción de plata y oro. La permanencia de la expresión “vale un Potosí” evidencia la importancia de este material precioso para la Corona que eclipsó al resto de riquezas provenientes del Nuevo Mundo. Sin embargo, la segunda fuente de ingresos para el Imperio Español en América después de la plata no fue el oro, sino la grana cochinilla, un insecto que durante siglos fue un codiciado pigmento natural por textiles y artistas europeos para teñir de un rojo intenso sus trabajos artísticos. Europa nunca había visto un carmesí tan potente como el de la cochinilla.

Disponível em: <<https://goo.gl/znEMsk>>. Acesso em: 16 mar. 2018.

RESPONDA A QUESTÃO EM **PORTUGUÊS**. RESPOSTAS EM **ESPAÑHOL NÃO SERÃO ACEITAS**.

A) ¿Qué es la grana cochinilla? ¿De dónde proviene? ¿Para qué sirve?

B) Explique la importancia de la grana cochinilla para los españoles en el período colonial, comparándola al oro y a la plata.

## QUARTA QUESTÃO

La matanza de estudiantes y profesores perpetrada en un instituto de Parkland, Florida, puede haber sido la gota que colme el vaso en la laxitud de la legislación estadounidense en cuanto a la posesión y venta de armas.

Hasta hace unos días parecía que los 17 asesinatos de Florida iban a ser una cifra más que se añadiera a la larguísima lista de estadounidenses víctimas del acceso fácil a armas de guerra. El hecho de que el arma elegida por la mayoría de los asesinos fuera un fusil de asalto de tipo militar diseñado para el combate bélico ha generado una más que justificada polémica en torno a cuál es el sentido de que esté a disposición del público. Así lo ha entendido la cadena Dick's Sporting Goods, la mayor tienda minorista de armas en EE UU, que, en un gesto inédito, ha anunciado que dejará de vender este tipo de armas y que exigirá a los compradores tener 21 años. En una línea similar, el gigante del comercio Walmart solicitará la presentación de un certificado de antecedentes antes de proceder a una venta. Pueden parecer medidas mínimas y de puro sentido común, pero hasta ahora en EE UU no existían.

Disponível em: <<https://goo.gl/sjR8aP>>. Acesso em: 16 mar. 2018.

RESPONDA A QUESTÃO EM **PORTUGUÊS**. RESPOSTAS EM **ESPANHOL NÃO SERÃO ACEITAS**.

- A) Explique el significado de la expresión “la gota que colme el vaso”, haciendo referencia al tema de que trata el texto.
- B) Indica qué ha influido en el cambio de conducta de las dos tiendas mencionadas en el texto y cómo pasarán a actuar con relación a la venta de armas.

## REDAÇÃO

### ORIENTAÇÃO GERAL

Leia com atenção todas as instruções.

- A) Você encontrará três situações para fazer sua redação. Leia as situações propostas até o fim e escolha a proposta com a qual você tenha maior afinidade.
- B) Após a escolha de um dos gêneros, assinale a opção no alto da Folha de Resposta e, ao redigir seu texto, obedeça às normas do gênero.
- C) Se for o caso, dê um título para sua redação. Esse título deverá deixar claro o aspecto da situação escolhida que você pretende abordar.
- D) Se a estrutura do gênero selecionado exigir assinatura, **escreva no lugar da assinatura: JOSÉ ou JOSEFA.**
- E) Em hipótese alguma, escreva seu nome, pseudônimo, apelido, etc. na folha de prova.
- F) **Utilize** trechos dos textos motivadores, **parafraseando-os.**
- G) **Não copie** trechos dos textos motivadores, ao fazer sua redação.

**ATENÇÃO: se você não seguir as instruções da orientação geral e as relativas ao tema que escolheu, sua redação será penalizada.**



<b>SITUAÇÃO A</b>
-------------------

Leia o texto abaixo.

Num café em Nova York, tentando se reerguer da ressaca do *brunch*, um homem e uma mulher de meia idade discutiam quem tinha antepassados há mais tempo em solo americano, listando parentes distantes na lista de bordo dos primeiros barcos europeus a atracar por essas terras centenas de anos atrás.

"Minha família começou com a colônia da Virgínia", dizia Robert Slaughter, dono de um antiquário, lembrando o lugar onde viveram John Smith e a índia Pocahontas. "Sou aquilo que pareço, um europeu ocidental, com um pouco de escandinavo e uma pitada de espanhol no meio."

Ele e a nova amiga, como milhões de americanos em tempos de nacionalismo exacerbado, tinham na ponta da língua um resumo cristalino de suas árvores genealógicas.

Não é que tenham se tornado especialistas no assunto da noite para o dia, mas a febre em torno de testes caseiros de DNA que inundam o mercado no país mais rico do mundo criou uma enorme legião de *nerds* geneticistas amadores.

Em comerciais na TV, empresas como 23andMe, Ancestry e MyHeritage não cansam de contar as histórias de descoberta de seus clientes, um mais caricato do que o outro, do rapaz que descobriu ser mais escocês que alemão e trocou os suspensórios por um *kilt* à mulher que passou a usar cocares quando soube de um antepassado indígena.

"Há uma onda de pessoas querendo aprender mais sobre o seu passado", diz Rafi Mendelsohn, porta-voz da MyHeritage, empresa com 80 milhões de usuários no mundo, a maioria deles nos Estados Unidos, e 3 bilhões de árvores genealógicas já arquivadas em seu sistema online.

Todas essas plataformas, que cobram em média R\$ 300 pelo teste de DNA, operam da mesma forma. Quem quiser saber detalhes de sua composição genética cospe num tubinho de ensaio, embrulha num saco plástico e manda pelo correio ao laboratório - o resultado chega em semanas.

[...]

Emma Krenstler, uma jovem branca que cresceu ouvindo falar de seus antepassados alemães e italianos, também ficou chocada quando viu traços do norte da África e do Oriente Médio nos resultados do teste de DNA que ela fez.

"Isso abriu meus olhos para muitas outras possibilidades. Pensei que tudo que eu sabia até agora sobre mim mesma podia ser uma mentira", diz Krenstler. "Fiquei tão surpresa que passei a cavar mais fundo agora. Meus pais, meus tios e avós também estão todos fazendo esse mesmo exame."

Enquanto ela descobriu origens insuspeitadas, o estudante de urbanismo Mikhi Woods teve certeza daquilo que já pensava sobre a sua composição étnica. Mesmo de olhos puxados, que despertavam perguntas de seus amigos sobre parentes orientais, ele dizia não ter dúvidas sobre as suas raízes africanas.

"Descobri que faço parte de alguma coisa e que tenho um passado", ele conta. "Sou mais confiante em relação a tudo agora porque isso reforçou minha identidade como um homem negro."

Woods, Krenstler e Wederfoort estudam juntos na Universidade West Chester, na Pensilvânia. Eles todos, curiosos com suas origens étnicas, fizeram testes de DNA como voluntários num projeto acadêmico que tenta avaliar o impacto do conhecimento da própria genética sobre a construção de uma identidade social.

"Fiquei chocada quando vi tantos alunos formando filas para fazer os testes", conta Anita Foeman, a professora à frente do estudo. "Mas o fato é que a proliferação desses exames está gerando novas discussões sobre raça e cultura. Muita gente mudou toda a narrativa sobre suas origens."

Faz mais de uma década que Foeman começou esse levantamento, mas o número de voluntários e o volume de dados arquivados vêm batendo recordes nos últimos anos. [...]

"Há um desejo cada vez maior de saber mais sobre as nossas origens. Esses testes viraram uma extensão do selfie", diz a professora. "As pessoas querem novas maneiras de se enxergar, querem brincar mais com a identidade."

Mas também querem atacar. Em tempos de supremacias dos brancos, violência policial contra negros e discursos de ódio cada vez mais explícitos, pesquisas sobre etnia acabaram virando uma ferramenta política, dando origem ao que ativistas chamam de genealogia da resistência.

Irritada com os ataques a imigrantes que ouvia de comentaristas e políticos ultraconservadores nos canais de notícias na televisão, a jornalista Jennifer Mendelsohn passou a pesquisar as árvores genealógicas dessas personalidades para mostrar que as famílias de muitas delas também vieram de outro lugar para tentar fazer a América. [...]

"Se pessoas soubessem mais sobre a história da imigração neste país, haveria mais compaixão", diz a jornalista. Ela completa: "Esses testes de DNA e as árvores genealógicas, às vezes, revelam que as pessoas não são quem pensam que são e mostram que todos estamos conectados".

MARTÍ, Silas - <https://www1.folha.uol.com.br/mundo/2018/04/avanco-do-nacionalismo-impulsiona-testes-de-origem-genetica-nos-eua.shtml> Acesso em 23/04/18 (Adaptado)

Suponha-se que você esteja fazendo um curso avançado de Biologia em uma universidade e seu(sua) professor(a) esteja investigando como tema de pesquisa o impacto do conhecimento da própria genética sobre a construção de uma identidade social e que, para isso, precisa saber, inicialmente, o que as pessoas pensam sobre os testes genéticos.

Com base nessa situação, redija **um texto de opinião**, em que fique evidenciado **a importância ou não de se fazerem testes genéticos**.

**SITUAÇÃO B**

Leia o texto abaixo, extraído da revista *Veja* de 28 de fevereiro de 2018, de Giulia Vidale.

No século xv, revelam os livros de história, o papa Inocêncio VIII, muito debilitado, teria recebido sangue de três meninos de 10 anos de idade para ter sua vitalidade restaurada. A transfusão foi oral. O caso teve um desfecho trágico: todos os envolvidos morreram alguns dias depois do procedimento. O pontífice acatou a drástica solução sob influência do Deuteronômio, livro de Antigo Testamento, segundo o qual “sangue é vida”. A rigor, a ideia do líquido vermelho como algo rejuvenescedor nunca abandonou o imaginário da humanidade.

Cortemos para 2018, no coração do Vale do Silício, o reduto californiano das mentes mais cartesianas do planeta. Ali, quarentões, cinquentões e sessentões milionários estão recorrendo a uma *startup* de biotecnologia para fazer como o papa Inocêncio: receber sangue de jovens por meio de transfusão com o objetivo de recuperar a sensação de juventude.

O procedimento é oferecido por uma clínica privada que investiga os efeitos do plasma de jovens no combate a doenças do envelhecimento. Atrai homens e mulheres com mais de 35 anos dispostos a pagar 8000 dólares para receber o material. Como o estudo é privado, sem participação de dinheiro público, não há empecilho ético para cobrar dos que desejam participar da experiência. “Das 100 pessoas já atendidas, todas afirmaram se sentir com mais energia depois do procedimento”, disse a *Veja* o médico Jesse Karmazin, criador da Ambrosia, a empresa que oferece o serviço.

[...]

O voluntário recebe seis bolsas de sangue, quantidade equivalente a 1 litro e meio. A porção transfundida é o plasmó, constituído por água, proteínas e anticorpos. O material é comprado pela *startup* do Vale do Silício em bancos de sangue, que coletam o líquido de jovens de 16 a 25 anos. Mais de 100 marcadores sanguíneos são avaliados pela empresa, mas a lógica da sensação de rejuvenescimento estaria – o estudo ainda não tem conclusões – na redução de níveis inflamatórios no sangue e na ação de substâncias abundantes no corpo jovem. Entre as mais estudadas estão a proteína GDF-11, associada ao crescimento e à formação das veias, e a TIMP-2, envolvida na manutenção da estrutura celular e dos tecidos. Ao entrarem na corrente sanguínea do organismo mais velho, produziram os efeitos do rejuvenescimento.

Entre animais, a ação rejuvenescedora do sangue jovem transfundido está consolidada. O primeiro trabalho data de 1956. Naquela experiência, setenta duplas de roedores, formadas por um bicho recém-nascido e um já em estado avançado na idade, compartilharam o mesmo fluxo sanguíneo. O resultado impressionou a comunidade científica. Em 2008, pesquisadores da Universidade Stanford descobriram que os ratos envelhecidos que se submetiam ao procedimento adquiriram células no hipocampo, área cerebral crucial para a memória e o aprendizado, uma das primeiras regiões do cérebro a se deteriorar com a idade.

Diz a geneticista Lygia Pereira, chefe do Laboratório Nacional de Células-Tronco Embrionárias da Universidade de São Paulo: “Há, sem dúvida, um caminho entusiasmante, mas é preciso fazer mais avaliações para que os benefícios se comprovem reais também em seres humanos”. Nove em cada dez experiências científicas são feitas com ratos antes de ser aplicadas em humanos. Um dos motivos é a semelhança genética. Ainda assim, para efeito de comparação em uma das áreas mais ricas em pesquisas clínicas, a oncologia, apenas 8% dos resultados com animais se comprovam

em humanos. Além da iniciativa da *startup* americana, um dos poucos trabalhos com o uso de sangue jovem em pessoas mais velhas, conduzido pela faculdade de medicina de Stanford, começou a avaliar recentemente os efeitos da transfusão em portadores de Alzheimer, para medir o impacto das proteínas no sistema cognitivo dos doentes. Também não há conclusões ainda.

Por mais seguro e controlado que seja o procedimento de transfusão, sempre haverá riscos. “Não existe a possibilidade de um produto biológico ser totalmente inócuo”, diz a hematologista Melca Barros, médica da disciplina hematologia e hemoterapia da Universidade de São Paulo. O sangue é um tecido vivo e, portanto, sua transfusão aumenta a probabilidade de alergia a componentes do material do doador e de infecções. O líquido jovem, repleto de fatores de crescimento, pode ainda deflagrar cânceres no receptor. São obstáculos reais, mas nada que reduza o ímpeto da turma californiana em busca da eterna juventude – até que apareça a próxima aposta. Antes foram os coquetéis de vitaminas, os alimentos com ômega – 3 e as injeções de hormônios.

VIDALE, G. **Veja**. 28 de fevereiro de 2018.

O texto acima é um exemplo do gênero reportagem, produzido no domínio de divulgação científica, com função de apresentar, discutir, polemizar, divulgar um tema que seja de interesse de determinado público.

Suponha-se que você esteja em uma aula de produção textual e seu(sua) professor(a) deseja testar sua capacidade de resumir um texto, sem alterar o ponto de vista do autor. Levando-se em consideração as características desse gênero textual e a reportagem, redija **um resumo**.

**SITUAÇÃO C**

A publicação da norma pela Agência Nacional de Saúde Suplementar (ANS) que vai regulamentar a partir do segundo semestre a cobrança de franquia dos usuários de planos de saúde gerou críticas por parte de associações e entidades de defesa dos direitos do consumidor. A regra está em fase final de análise na agência reguladora e deve ser publicada em junho, passando a valer no mês seguinte. Além da modalidade de coparticipação – em que o cliente arca com parte dos custos de procedimentos toda vez que usa plano de saúde e já é adotada por empresas – as operadoras poderão também vender planos com franquia.

A opção das franquias, que será ofertada por planos de saúde, terá similaridade com o que é praticado no mercado de seguro de veículos. O consumidor pagaria mensalidade, com direito a alguns procedimentos básicos gratuitos, mas, se precisar de outros tipos de consultas, exames ou cirurgias não previstos pelo plano, teria de pagar do próprio bolso até atingir o valor da franquia.

Um usuário que tem despesa mensal de R\$ 500 por mês com plano de saúde – total de R\$ 6 mil no ano – não poderia gastar mais do que o valor total pago ao ano com gastos extras relativos à franquia e à coparticipação. A norma deve determinar também limite de pagamento mensal para os que aderirem aos planos com franquia. O cliente que gasta mensalmente R\$ 500 com o plano, não poderia pagar mais que o dobro do valor, ou seja, R\$ 1 mil por mês.

Oficialmente, a ANS informa que ainda não foram estabelecidos percentuais e limites para coparticipação e franquia, mas alguns detalhes já foram comentados por empresas do setor. A ideia é que a parte a ser paga pelo cliente ao longo do ano referente à franquia e à coparticipação não poderá ultrapassar o valor que ele pagou por 12 meses de mensalidade do plano. A norma, hoje em análise pela Procuradoria da ANS, deve ser editada em junho. A partir daí, as empresas teriam entre 120 e 180 dias para adaptação. A proposta, no entanto, é recusada por empresas e especialistas em defesa do consumidor.

“A ANS precisa definir de qual lado ela está. Porque parece que ela sempre busca o melhor para atender ao mercado e às operadoras de planos de saúde. Criar franquias para o uso dos planos é uma aberração. Não se pode comparar a saúde com sistemas usados para gastos com automóveis, em caso de acidentes. Acho que os consumidores não vão aderir a esses modelos e espero que a norma seja revista antes de entrar em vigor”, afirma a médica René Patriota, coordenadora da Associação de Defesa dos Usuários de Planos e Sistemas de Saúde (Aduseps).

### Perda no bolso

De acordo com a ANS, os planos com franquias podem ter redução entre 20% e 30% no valor da mensalidade e podem ser interessantes para pessoas que usam pouco os planos. No entanto, no caso de algum gasto emergencial aparecer, o usuário pode ter que gastar do próprio bolso e a economia acaba saindo caro.

Para Mario Scheffer, professor da Faculdade de Medicina da USP e membro do conselho diretor do Instituto Brasileiro de Defesa do Consumidor (Idec), a implementação dos modelos de coparticipação e a franquia podem trazer prejuízos para usuários que recorrem ao plano com mais frequência, como idosos e aqueles que têm doenças crônicas ou graves. “Essas opções (com franquia) acabam sendo vantajosas para quem não usa muito o convênio médico”, diz Scheffer.

Já o economista-chefe da Associação Brasileira de Planos de Saúde (Abramge), Marcos Novais, destaca que estudos em países que adotam as modalidades de contrato com franquia e coparticipação mostram que a mensalidade dos planos fica cerca de 30% mais barata e que a mudança cria mais opções para os consumidores brasileiros. Contudo, ele ressalta que as mudanças valerão apenas para os novos contratos.

“A norma vai modernizar uma regra que já existe desde 1998. Não se está criando nada. De lá para cá, a sociedade mudou muito. As regras, que ainda estão em discussão, não mudam em nada para os beneficiários que já têm seus planos hoje, só para os novos. E os planos que estão disponíveis nas prateleiras vão continuar sem mudanças”, explica Novais.

Segundo a ANS, a publicação pretende estabelecer regras claras para franquia e coparticipação nos planos, que hoje respondem por 50% dos contratos dos cerca de 47 mil beneficiários do setor. O objetivo é evitar disputas judiciais causadas pela falta de regulamentação sobre limite de cobranças e de um pacote mínimo de serviços.

FONSECA, Marcelo

[https://www.em.com.br/app/noticia/economia/2018/04/19/internas\\_economia,952745/cobranca-de-franquia-pelos-planos-de-saude-gera-resistencia.shtml](https://www.em.com.br/app/noticia/economia/2018/04/19/internas_economia,952745/cobranca-de-franquia-pelos-planos-de-saude-gera-resistencia.shtml)

A notícia sobre a nova portaria da Agência Nacional de Saúde Suplementar (ANS) para regulamentar a franquia em planos de saúde tem gerado controvérsias. Para a ANS, essas cobranças melhorarão a utilização dos planos. Já as entidades de defesa dos consumidores apontam que as modalidades poderão levar à abusividade nas contratações de novos planos.

Considerando-se que uma medida dessa natureza tem impacto significativo na vida dos brasileiros e que a carta aberta representa uma importante ferramenta de participação política dos cidadãos, suponha-se que você, depois de uma reunião com os membros de sua comunidade, seja escolhido para produzir um texto a ser veiculado em um jornal de circulação nacional, abordando o posicionamento do grupo a respeito da nova portaria.

Com base nessa situação, redija uma **carta aberta**, em que fique evidenciado a posição de sua comunidade sobre a cobrança de franquias pelos planos de saúde.

## REDAÇÃO – FOLHA DE RASCUNHO


**ESTE RASCUNHO NÃO SERÁ CORRIGIDO**

	Número de linha
	01
	02
	03
	04
	05
	06
	07
	08
	09
	10
	11
	12
	13
	14
	15
	16
	17
	18
	19
	20
	21
	22
	23
	24
	25
	26
	27
	28
	29
	30
	31
	32
	33
	34
	35
	36

PROVA DISCURSIVA



RESERVADO



**UNIVERSIDADE FEDERAL DE UBERLÂNDIA**  
**PROGRAD – Pró-Reitoria de Graduação**  
**DIRPS – Diretoria de Processos Seletivos**  
**[www.ingresso.ufu.br](http://www.ingresso.ufu.br)**