

# **Eletrodinâmica II- Segunda Lei de Ohm e associação de resistores.**

*Ponte de Wheatstone e  
associações especiais.*

João Maldonado

*Aula 18*

*IME 2020*

## SUMÁRIO

<b>Introdução .....</b>	<b>3</b>
<b>1. Resistores.....</b>	<b>4</b>
1.1. <i>Potência dissipada num resistor .....</i>	4
1.1.1. Resistores em série – corrente constante .....	4
1.1.2. Resistores em paralelo – tensão constante.....	5
1.2. <i>Segunda Lei de Ohm.....</i>	7
1.3. <i>Dependência da resistência com a temperatura.....</i>	8
1.4. <i>Reostato.....</i>	10
<b>2. Associação de resistores .....</b>	<b>17</b>
2.1. <i>Associação em série .....</i>	17
2.2. <i>Associação em paralelo.....</i>	20
2.3. <i>Fusível .....</i>	24
2.4. <i>Curto-Circuito.....</i>	26
2.5. <i>Aparelhos para medidas elétricas.....</i>	29
2.6. <i>Ponte de Wheatstone .....</i>	30
2.7. <i>Associações especiais .....</i>	37
2.7.1. <i>Transformação Delta-Estrela (<math>\Delta - Y</math>) .....</i>	37
2.7.2. <i>Transformação Estrela-Delta.....</i>	41
2.7.3. <i>Associação de infinitos resistores que apresentam um padrão.....</i>	43
2.7.4. <i>Associações tridimensionais de resistores.....</i>	44
<b>3. Lista de exercícios .....</b>	<b>52</b>
<b>4. Gabarito sem comentários .....</b>	<b>68</b>
<b>5. Lista de exercícios comentada .....</b>	<b>69</b>
<b>6. Considerações finais .....</b>	<b>111</b>
<b>7. Referências bibliográficas .....</b>	<b>112</b>
<b>8. Versão de aula.....</b>	<b>113</b>



## Introdução

Nessa aula daremos continuidade ao estudo de Eletrodinâmica, dirigindo nossos trabalhos para resistores e tipos de associação. Esse tema possui grande incidência nas provas do ITA e do IME de uma forma não tão trivial.

Estude com calma a ponte de Wheatstone e suas variações. É muito comum os vestibulares escorem a ponte. Estude também a ponte de fio, pois ela é uma versão muito útil da ponte de Wheatstone.

Além disso, vamos trabalhar caso especiais de associação de resistores. Estes temas não são comuns no ensino médio brasileiro, por isso pode ser novidade para você, assim como a transformação delta-estrela.

Os temas trabalhados nessa aula serão muito importantes para a próxima aula que é sobre resolução de circuitos elétricos.

Caso tenha alguma dúvida entre em contato conosco através do fórum de dúvidas do Estratégia ou se preferir:



 @proftoniburgatto



# 1. Resistores

Vimos na aula 17 o efeito Joule e suas aplicações em aquecimento. Além disso, existem diversas situações em que esse efeito é indesejável pois promove desperdícios de energia elétrica e pode danificar condutores ou outros elementos de um circuito.

Em algumas situações, é necessário conhecer bem a qualidade do condutor para minimizar o efeito Joule. Geralmente, quando deseja-se melhorar a condução e minimizar o aquecimento são utilizados excelentes condutores, como é o caso do cobre.

Entretanto, existem condutores que são fabricados com o intuito exclusivo de converter energia elétrica em energia térmica, isto é, com a finalidade de aproveitar ao máximo o efeito Joule. Chamamos esses condutores de **resistores**.

O filamento de uma lâmpada incandescente, aquecedores elétricos de ambiente, ferros elétricos de passar roupa, chuveiros elétricos, soldadores elétricos são exemplos comuns de resistores. Para proteger os circuitos e instalações elétricos utilizamos fusíveis – filamento que derrete após uma determinada corrente que provoca um superaquecimento por efeito Joule. Os fusíveis também são resistores.

Vimos na aula anterior que um resistor é representado pelo símbolo de sua resistência:



Figura 1: Simbologia de um resistor em um circuito elétrico.

Dessa forma, vamos trabalhar nessa aula como trabalhar com os resistores, associação de resistores e casos especiais, que tem aparecido cada vez mais difícil no ITA e no IME.

## 1.1. Potência dissipada num resistor

Como vimos, a potência dissipada em um bipolo elétrico é dada pela expressão  $Pot = U \cdot i$ . Contudo, usando a primeira Lei de Ohm nessa expressão, podemos encontrar outras fórmulas que agilizarão nossos cálculos, tudo vai depender do que é pedido pela questão.

### 1.1.1. Resistores em série – corrente constante

Considere a configuração de três resistores em série, como na figura abaixo:

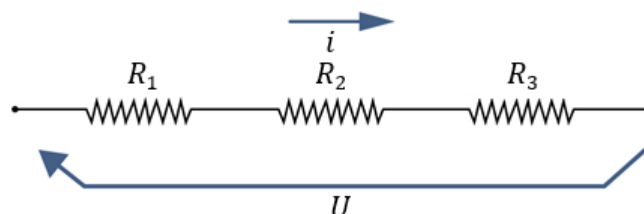


Figura 2: Três resistores conectados em série. A corrente que passa por eles é a mesma.

Neste caso, os três resistores são percorridos pela mesma corrente, basta lembrar do vimos em densidade de corrente. Dessa forma, se escrevermos a potência em função da corrente (que é a



mesma para todos os resistores) e a resistência, podemos comparar a potência em cada resistor e teremos como avaliar aquele que dissipa maior resistência, por exemplo.

Para isso, basta combinar a primeira lei de Ohm e a potência dissipada por um bipolo, buscando deixar a resistência e a corrente na expressão da potência.

$$Pot = U \cdot i \text{ e } U = R \cdot i$$

Portanto:

$$Pot = (R \cdot i) \cdot i$$

$$\boxed{Pot = R \cdot i^2}$$

Ou seja, podemos dizer que:

$$\begin{cases} Pot_1 = R_1 \cdot i^2 \\ Pot_2 = R_2 \cdot i^2 \\ Pot_3 = R_3 \cdot i^2 \\ Pot_{Total} = R_{eq} \cdot i^2 \end{cases}$$

Em que  $R_{eq} = R_1 + R_2 + R_3$ .

Com este resultado, podemos ver que o maior resistor dissipará a maior potência, já que a corrente que passa por todos é a mesma.

### 1.1.2. Resistores em paralelo – tensão constante

Considere a configuração de três resistores em paralelo, conforme a figura abaixo:

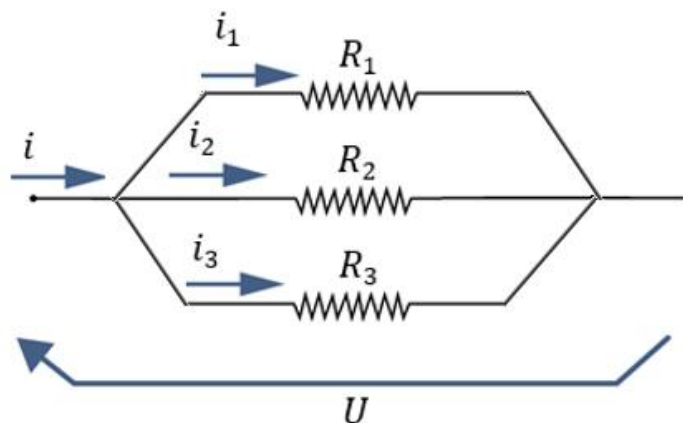


Figura 3: Resistores conectados em paralelo. A tensão eles estão sob a mesma diferença de potencial.

Note que neste tipo de configuração a ddp é a mesma nos três resistores. Por isso, é muito interessante encontrar uma expressão para a potência dissipada no resistor em que um dos termos seja a ddp  $U$ . Dessa forma, podemos combinar as equações da seguinte forma:

$$Pot = U \cdot i \text{ e } U = R \cdot i \text{ e } i = \frac{U}{R}$$

$$Pot = U \cdot \left(\frac{U}{R}\right) \Rightarrow \boxed{Pot = \frac{U^2}{R}}$$



Com esse resultado vemos que a potência é inversamente proporcional a resistência nesse caso. Portanto, o maior resistor dissipará a menor potência. Para cada um deles e para o circuito equivalente, temos:

$$\left\{ \begin{array}{l} Pot_1 = \frac{U^2}{R_1} \\ Pot_2 = \frac{U^2}{R_2} \\ Pot_3 = \frac{U^2}{R_3} \\ Pot_{total} = \frac{U^2}{R_{eq}} \end{array} \right.$$

Em que  $\frac{1}{R_{eq}} = \frac{1}{R_1} + \frac{1}{R_2} + \frac{1}{R_3}$ .

Como já vimos, por efeito Joule haverá uma dissipação de energia térmica quando o condutor é percorrido por uma corrente elétrica. Dessa forma, o resistor elevará a sua temperatura até um valor limite.

Considere um resistor à temperatura ambiente  $\theta_0$ . Esse resistor é ligado a um gerador elétrico, estabelecendo nele uma corrente elétrica e, dessa maneira, a temperatura começa a se elevar.

Enquanto a temperatura do resistor aumenta, cresce o fluxo de calor do resistor para o ambiente (por condução, convecção ou radiação). Assim, se não houver uma fusão do resistor, sua temperatura irá se estabilizar num valor limite  $\theta_{limite}$ , que é atingido quando a potência transferida para o ambiente se iguala à potência dissipada no resistor.

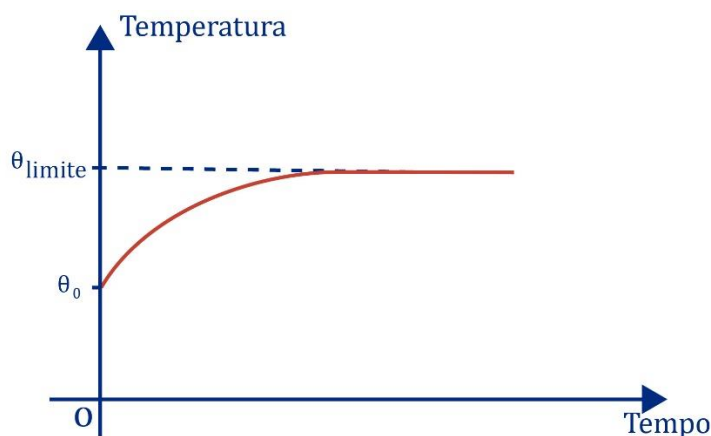


Figura 4: Gráfico da temperatura com o tempo em um resistor.

Assim, um chuveiro elétrico é projetado para que opere a uma temperatura inferior à temperatura de fusão do metal de que é feito. De forma análoga acontece com o filamento de tungstênio de uma lâmpada incandescente. Geralmente, a temperatura limite do filamento é situada perto de 2.500 °C, de tal maneira que a temperatura de fusão (3.380 °C) não é alcançada.

Por outro lado, os fusíveis são projetados para que a temperatura limite seja inferior à de fusão, quando a corrente elétrica tiver valores normais e seja superior à de fusão, quando houver corrente excessiva, derretendo o dispositivo neste último caso.





## 1.2. Segunda Lei de Ohm

Dando sequência aos seus trabalhos, George Ohm buscou identificar quais grandezas influenciariam a resistência elétrica e verificou que ela era função do material, do comprimento e da sua seção transversal.

Considere dois fios condutores de mesmo material e de mesma seção transversal, mas de comprimentos diferentes.

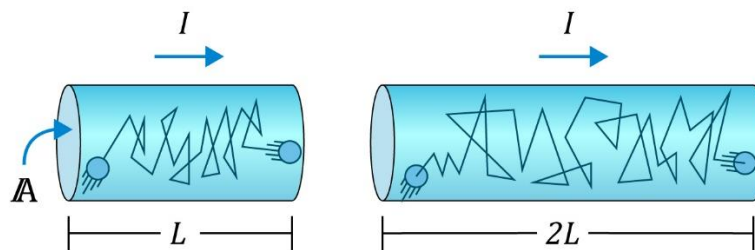


Figura 5: Movimento do elétron no interior de um condutor.

Podemos imaginar que a resistência ao fluxo de carga em um condutor é o resultado dos choques dos portadores de carga em movimento com os íons da rede cristalina. Quando se duplica o comprimento do filamento, o número de choques dobra. Assim, a resistência do condutor é diretamente proporcional ao seu comprimento  $L$ . Ou seja:

$$R \propto L$$

Agora, vamos considerar um condutor do mesmo material, mas de seções transversais diferentes.

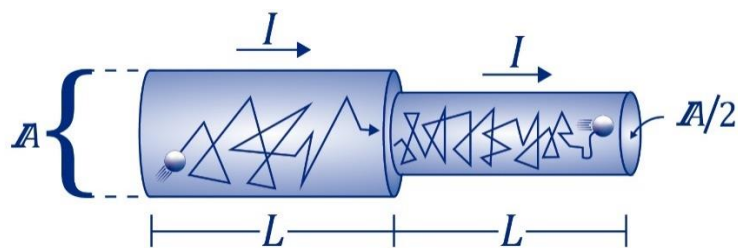


Figura 6: Condutor com área variável.

Podemos explicar a influência da seção transversal do condutor sobre sua resistência pelo fato de que ao diminuir a seção do condutor, o fluxo de elétrons com uma mesma intensidade de corrente será mais denso, quer dizer, passa mais carga e, por isso, os choques dos elétrons com as partículas da substância aumentam. Se a área reduz à metade, então a resistência dobra de valor, mostrando que é inversamente proporcional a área da seção transversal do condutor.

$$R \propto \frac{1}{A}$$

Por outro lado, a quantidade de elétrons livres e a estrutura da rede cristalina dependem da espécie do metal. Portanto, a resistência do condutor está intimamente ligada com a espécie da substância que o compõe. A magnitude que caracteriza a dependência entre a resistência do



condutor e o tipo de material que está sendo empregado se denomina resistividade da substância e é representada pela letra grega  $\rho$ .

Portanto, a Segunda Lei de Ohm pode ser escrita como:

A resistência elétrica  $R$  de um condutor homogêneo de seção transversal uniforme é diretamente proporcional ao seu comprimento  $L$ , inversamente proporcional à área  $A$  de sua seção transversal e depende do material e da temperatura:

$$R = \rho \cdot \frac{L}{A}$$

Em que:

- $\rho$ : resistividade elétrica ( $\Omega \cdot m$ ).
- $L$ : comprimento do condutor ( $m$ ).
- $A$ : área da seção transversal ( $m^2$ ).



Observação:

- Chamamos de condutividade elétrica de um material, simbolizada por  $\sigma$ , a grandeza física definida como o inverso da resistividade, ou seja:

$$\sigma = \frac{1}{\rho}$$

- No SI, a unidade de  $\sigma$  é o **siemens por metro** ( $S/m$ ):

$$\frac{1}{\Omega m} = \frac{\Omega^{-1}}{m} = \frac{S}{m}$$



### 1.3. Dependência da resistência com a temperatura

Em metais puros, ao se aumentar a temperatura, a resistividade também aumenta. Tal fato decorre do aumento das amplitudes de oscilação dos átomos que constituem o metal (aumenta o movimento caótico das partículas). Com isso, há um aumento da probabilidade de choques entre estes e os elétrons livres.





Quando esquentamos um condutor metálico, suas dimensões geométricas aumentam muito pouco e a resistência do condutor varia por causa da variação da resistividade ( $\rho$ ). Experimentalmente, verifica-se que o aumento da resistividade é diretamente proporcional ao aumento de temperatura. Assim, podemos escrever que:

$$\rho_T = \rho_0(1 + \alpha \cdot \Delta\theta)$$

Em que  $\alpha$  é chamado de **coeficiente de temperatura** do material. Para alguns metais temos as seguintes curvas da resistividade em função da temperatura:

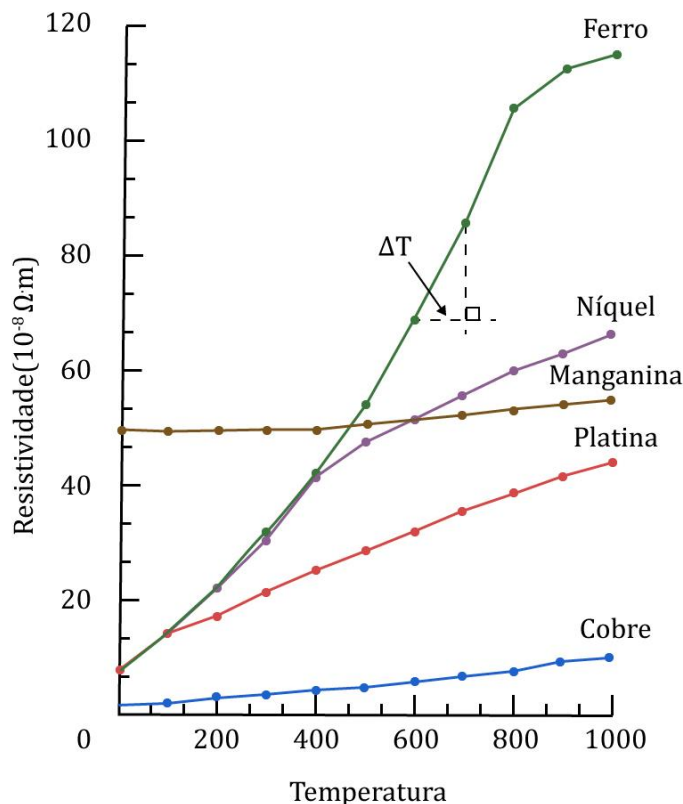


Figura 7: Gráfico da resistividade pela temperatura para algumas substâncias.

Como se pode notar cada metal possui a própria curva de resistividade elétrica. Então, para projetar um resistor que sofrerá variações em sua resistência com a temperatura, é necessário escolher o metal que melhor se encaixa com o comportamento desejado.

Em alguns semicondutores como a grafite, o silício e o germânio, a resistividade diminui ao se elevar a temperatura. Com o aumento da temperatura, algumas ligações são quebradas entre os átomos e, dessa forma, elétrons que participavam dessas ligações agora estão livres. Com isso, aumenta a quantidade de elétrons livres e o material torna-se mais condutor.

Em soluções eletrolíticas, a resistividade também diminui com a elevação da temperatura.

Além disso, existem algumas ligas de cobre, manganês e níquel, como a manganina mostrada no gráfico da figura 7, que possuem suas resistividades quase constantes com o aumento da temperatura.

Podemos resumir que:



Tipos de condutores	Resistividade ( $\rho$ )	Coefficiente de temperatura ( $\alpha$ )
Metais puros	$\rho > \rho_0$	$\alpha > 0$
Semicondutores	$\rho < \rho_0$	$\alpha < 0$
Algumas ligas metálicas	$\rho \cong \rho_0$	$\alpha \cong 0$

Podemos resumir, graficamente, da seguinte forma:

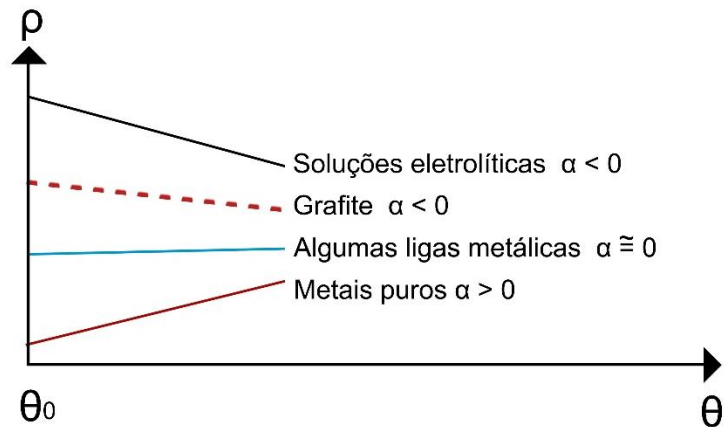


Figura 8: Gráfico dos tipos de curvas da resistividade com a temperatura, de acordo com o coeficiente de temperatura do material.

Se um resistor apresenta resistência elétrica  $R_0$  a uma temperatura  $\theta_0$ , e resistência  $R$  a uma temperatura  $\theta$ . Desprezando os efeitos de dilatação térmica do material e levando em conta a lei de variação da resistividade do material, podemos dizer que:

$$\rho_0 = \frac{R_0 \cdot A}{l} \text{ e } \rho = \frac{R \cdot A}{l}$$

$$\rho = \rho_0(1 + \alpha \cdot \Delta\theta)$$

$$\frac{R \cdot A}{l} = \frac{R_0 \cdot A}{l} (1 + \alpha \cdot (\theta - \theta_0)) \Rightarrow \boxed{R = R_0(1 + \alpha \cdot (\theta - \theta_0))}$$

## 1.4. Reostato

Chamamos de reostato o dispositivo eletrônico que possui resistência variável. Ele pode ser representado por dois tipos de símbolos:

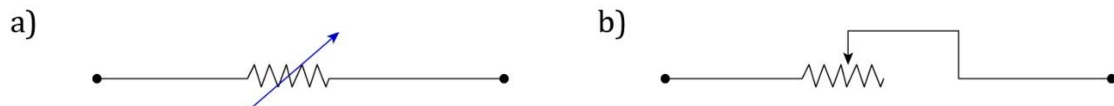


Figura 9: As duas simbologias de reostatos que são utilizadas em circuitos elétricos.

Um exemplo muito comum é o reostato de cursor, em que a variação da resistência elétrica é definida pela variação contínua do comprimento de um filamento condutor.



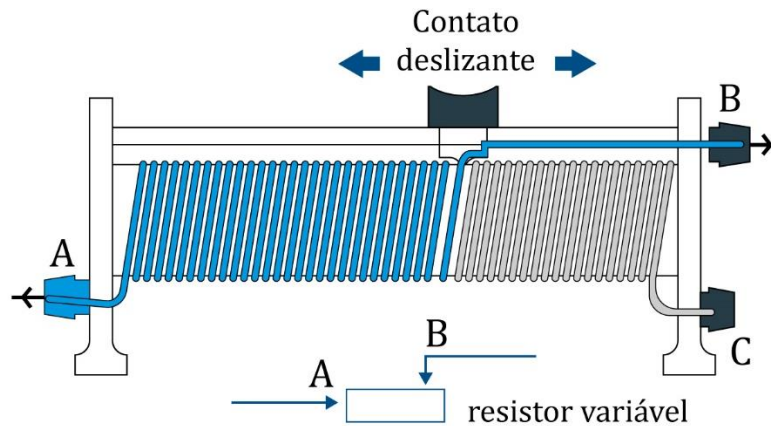


Figura 10: Esquema simplificado de um reostato de cursor.

Basicamente, ele utiliza a segunda lei de Ohm, já que a resistência é diretamente proporcional ao comprimento do fio:

$$R = \rho \cdot \frac{l}{A}$$



### 1. (ITA – 1989)

Com um certo material de resistividade elétrica  $\rho$  foi construída uma resistência na forma de um bastão de  $5,0 \text{ cm}$  de comprimento e seção transversal quadrada de  $5,0 \text{ mm}$  de lado. A resistência assim construída, ligada a uma tensão de  $120 \text{ V}$ , foi usada para aquecer água. Em operação, verificou-se que o calor fornecido pela resistência ao líquido em  $10 \text{ s}$  foi de  $1,7 \cdot 10^3 \text{ cal}$ . Use:  $1 \text{ cal} = 4,2 \text{ J}$ .

a) Calcule o valor da resistividade  $\rho$ .

b) Quantos segundos seriam necessários para aquecer 1 litro de água da temperatura de  $20 \text{ °C}$  até  $37 \text{ °C}$ ?

Observação: considere a resistividade do material e o calor específico da água constantes naquele intervalo de temperatura.

### Comentários:

a)

A potência dissipada pelo material é igual ao calor fornecido ao líquido no referido intervalo de tempo:

$$P = \frac{Q}{\Delta t} \Rightarrow \frac{U^2}{R} = \frac{Q}{\Delta t} \Rightarrow \frac{120^2}{R} = \frac{1,7 \cdot 10^3 \cdot 4,2}{10} \Rightarrow R = \frac{120^2 \cdot 10}{1,7 \cdot 10^3 \cdot 4,2}$$

Mas, pela segunda lei de Ohm, temos:



$$\rho \cdot \frac{l}{A} = \frac{120^2 \cdot 10}{1,7 \cdot 10^3 \cdot 4,2} \Rightarrow \rho = \frac{(5 \cdot 10^{-3})^2}{5 \cdot 10^{-2}} \cdot \frac{120^2 \cdot 10}{1,7 \cdot 10^3 \cdot 4,2}$$

$$\boxed{\rho = 0,01 \Omega \cdot m}$$

b)

A quantidade de calor fornecida ao líquido será de:

$$Q = m \cdot c \cdot \Delta\theta$$

$$Q = 1000 \cdot 1 \cdot (37 - 20)$$

$$Q = 17000 \text{ cal}$$

Se em 10 segundos o calor fornecido pela resistência ao líquido foi de 1700 cal, então, para 17.000 cal serão necessários 100 s.

## 2. (ITA – SP)

Um objeto metálico é colocado próximo a uma carga de  $+0,02 \text{ C}$  e aterrado com um fio de resistência de  $8 \Omega$ . Suponha que a corrente que passa pelo fio seja constante por um tempo de  $0,1 \text{ ms}$  até o sistema entrar em equilíbrio e que a energia flutada no processo seja de  $2 \text{ J}$ . Conclui-se que, no equilíbrio, a carga no objeto metálico é:

- a)  $-0,02 \text{ C}$
- b)  $-0,01 \text{ C}$
- c)  $-0,005 \text{ C}$
- d)  $0 \text{ C}$
- e)  $+0,02 \text{ C}$

### Comentários:

A potência dissipada no objeto metálico quando percorrido por uma corrente  $i$  é dada por:

$$P = R \cdot i^2$$

Além disso, sabemos que a potência pode ser escrita como a variação da energia no intervalo de tempo considerado. Ou seja:

$$P = \frac{\Delta E}{\Delta t}$$

Então:

$$\frac{\Delta E}{\Delta t} = R \cdot i^2$$

A corrente que flui no condutor devido a indução é dada por:

$$i = \frac{\Delta Q}{\Delta t}$$

Portanto:

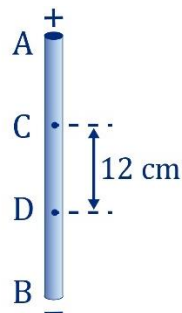


$$\frac{\Delta E}{\Delta t} = R \cdot \left(\frac{\Delta Q}{\Delta t}\right)^2$$
$$\Delta Q = \sqrt{\frac{\Delta E \cdot \Delta t}{R}} = \sqrt{\frac{2 \cdot 0,1 \cdot 10^{-3}}{8}} = \sqrt{\frac{10^{-4}}{4}} = \frac{10^{-2}}{2} = 0,005 \text{ C}$$

Note que calculamos o módulo da carga, mas a carga que induziu é positiva, portanto, a carga no condutor deverá ser negativa. Logo, a alternativa correta é a letra C.

### 3.

As extremidades A e B de um fio condutor cilíndrico e homogêneo, de 30 cm de comprimento, são ligadas numa bateria, submetendo-se a uma ddp igual a 6 V. Calcule:



- a) a intensidade do campo elétrico no interior desse fio;
- b) a ddp  $V_D - V_C$ , entre os pontos D e C.

#### Comentários:

- a)  
Considerando que o campo no interior do condutor será uniforme, podemos dizer que:

$$U = E \cdot d = V_A - V_B$$
$$6 = E \cdot 0,3 \Rightarrow \boxed{E = 20 \text{ V/m}}$$

- b)  
Dessa forma, a ddp entre os pontos D e C é dada por:

$$V_C - V_D = E \cdot d_{CD}$$
$$V_C - V_D = 20 \cdot 0,12 = 2,4 \text{ V}$$

Mas a ddp pedida é  $V_D - V_C$ , portanto:

$$\boxed{V_D - V_C = -2,4 \text{ V}}$$

### 4. (Tópicos de Física)

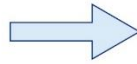
Um experimentador deseja conseguir uma película de alumínio de espessura igual a 50 Å ( $1 \text{ Å} = 10^{-10} \text{ m}$ ), através da evaporação desse metal sobre uma superfície limpa de vidro, situada num



recinto onde se fez o vácuo. Inicialmente, o experimentador cobre uma faixa da superfície de vidro e deposita, por evaporação, uma espessa (muito mais que  $50 \text{ \AA}$ ) camada de alumínio no resto da superfície. Evidentemente, a faixa coberta continua limpa, sem alumínio.

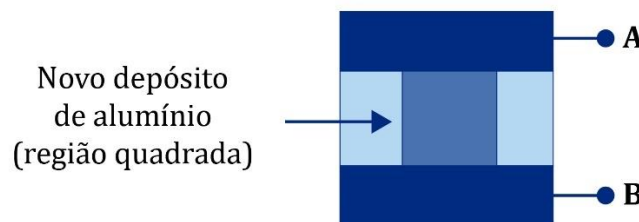


Superfície de vidro totalmente limpa.



As regiões sombreadas correspondem a depósito de alumínio. A faixa clara continua limpa, pois é a faixa que estava coberta

Em seguida, cobrindo novamente e convenientemente a placa, inicia uma nova evaporação de alumínio numa faixa de mesma largura e perpendicular à que se deixou limpa:



À medida que se processa essa nova evaporação, o experimentador vai medindo a resistência elétrica entre os terminais A e B. Em qual valor da resistência ele deve interromper o processo, a fim de que a nova película depositada (região quadrada) apresente a espessura desejada ( $50 \text{ \AA}$ )?

Dado: resistividade do alumínio na temperatura ambiente =  $2,83 \cdot 10^{-6} \Omega \cdot m$ .

### Comentários:

A região quadrada tem resistência elétrica dada pela segunda lei de Ohm:

$$R = \rho \cdot \frac{L}{A_t}$$

Dado que ela é quadrada, então a área transversal é expressa por:

$$A_t = e \cdot L$$

Em que  $e$  é a espessura da camada de alumínio. Então:

$$R = \rho \cdot \frac{L}{e \cdot L} \Rightarrow R = \frac{\rho}{e}$$

Substituindo os valores, temos:

$$R = \frac{2,83 \cdot 10^{-6}}{50 \cdot 10^{-10}} = 566 \Omega$$



5.

Um filamento metálico é esticado de modo que seu comprimento triplique e o volume permanece inalterado. Qual deve ser a nova resistência do fio, se no início era  $R_0$ ?

**Comentários:**

Antes e depois de esticar o fio, o volume será o mesmo. Então:

$$V_{antes} = V_{depois} \Rightarrow A_0 \cdot L_0 = A \cdot L$$

Mas o comprimento final é 3 vezes o inicial. Assim:

$$A_0 \cdot L_0 = A \cdot 3 \cdot L_0 \Rightarrow A = \frac{A_0}{3}$$

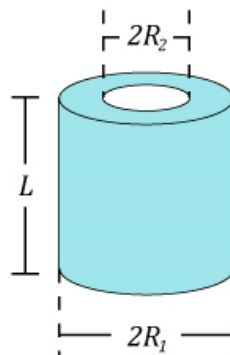
Pela segunda lei de Ohm, a resistência final é de:

$$R = \rho \cdot \frac{L}{A} = \rho \cdot \frac{3 \cdot L_0}{\frac{A_0}{3}} = 9 \cdot \left( \rho \cdot \frac{L_0}{A_0} \right)$$

$$\boxed{R = 9 \cdot R_0}$$

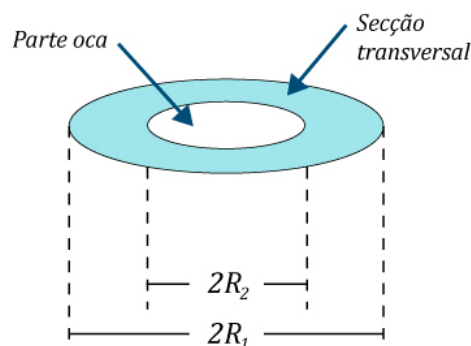
6.

Na figura temos um tubo condutor de raio externo  $R_1$  e raio interno  $R_2$ , com comprimento  $L$ . Calcule a resistência elétrica do condutor, dado que sua resistividade elétrica é igual a  $\rho$ .



**Comentários:**

A resistência do condutor pode ser determinada pela segunda lei de Ohm.



Podemos superpor as áreas da seguinte forma:

$$A = \pi(R_1^2 - R_2^2) \left\{ \begin{array}{l} \underbrace{A_1}_{A_1} - \underbrace{A_2}_{A_2} = \underbrace{A_{\text{seção transversal}}}_{\pi(R_1^2 - R_2^2)} \\ \pi R_1^2 - \pi R_2^2 = \pi(R_1^2 - R_2^2) \end{array} \right.$$

Então:

$$R = \rho \cdot \frac{L}{\pi(R_1^2 - R_2^2)}$$







## 2. Associação de resistores

É muito comum em circuitos elétricos a necessidade de determinar uma resistência que teria a mesma corrente quando submetido a mesma tensão.

Nessas ocasiões, a configuração dos resistores pode ser classificada em três categorias: série, paralela ou mista.

O resistor equivalente à associação é o único que, quando submetido à mesma ddp que a associação inicial, é atravessado pela mesma corrente.

### 2.1. Associação em série

Dizemos que dois ou mais resistores estão associados em série quando são interligados de tal modo que, ao serem percorridos por uma corrente elétrica, ela terá a mesma intensidade em todos eles.

Esquemáticamente, temos que:

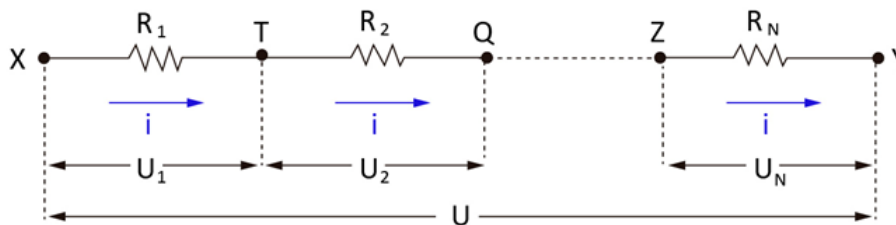


Figura 11:  $N$  resistores conectados em série são percorridos pela mesma corrente elétrica.

Como vimos em densidade de corrente, a corrente que passa pelos resistores, nessa configuração, será a mesma em todos os resistores. Portanto:

$$i_1 = i_2 = i_3 = \dots = i_n = i$$

Podemos substituir a associação de resistores logo acima por um resistor equivalente, tal que:

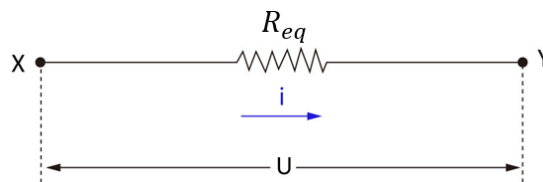


Figura 12: Pela primeira Lei de Ohm, quando o resistor equivalente é submetido à uma ddp  $U$ , a corrente percorrida nele é de mesma intensidade  $i$ .

Se denotarmos por  $U_1, U_2, \dots, U_N$  as ddp nos respectivos resistores, então temos que:

$$U_1 = V_X - V_T$$



$$U_2 = V_T - V_Q$$

⋮

$$U_N = V_Z - V_Y$$

Somando membro a membro as ddp, chegamos em:

$$U_1 + U_2 + \dots + U_N = V_X - V_Y$$

Note que  $V_X - V_Y$  é a ddp entre os terminais  $X$  e  $Y$  da associação. Então:

$$\boxed{U_1 + U_2 + \dots + U_N = U}$$

Como bem sabemos, a corrente elétrica vai do maior para o menor potencial. Assim, aplicando a primeira Lei de Ohm a cada um dos resistores associados e ao resistor equivalente, temos:

$$U_1 + U_2 + \dots + U_N = U$$

$$R_1 \cdot i + R_2 \cdot i + \dots + R_N \cdot i = R_{eq} \cdot i$$

$$\boxed{R_{eq} = R_1 + R_2 + \dots + R_N}$$

Dizemos que a resistência elétrica  $R_{eq}$  é igual à soma das resistências elétricas dos resistores associados em série.

Observações:

- i. Quando isolamos  $i$  nas equações da Lei de Ohm aplicada a cada resistor, chegamos que:

$$i = \frac{U_1}{R_1} = \frac{U_2}{R_2} = \dots = \frac{U_N}{R_N}$$

Esse resultado mostra que a ddp está submetido o resistor é diretamente proporcional à sua resistência elétrica. Portanto, quem possui maior resistência elétrica terá a maior queda de tensão nele.

- ii. Se as resistências dos resistores associados em série são iguais a  $R$ , então a resistência equivalente é dada por:

$$R_{eq} = n \cdot R$$

Nesse caso, cada resistor está submetido à mesma diferença de potencial, de tal maneira que:

$$U = n \cdot u$$

Um exemplo clássico de associação em série é o reostato de pontos. Nele a resistência varia descontinuamente, pois à medida que chaveamos o reostato, sua resistência varia dependendo do posicionamento da chave:

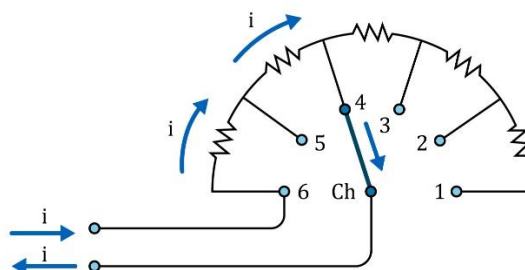


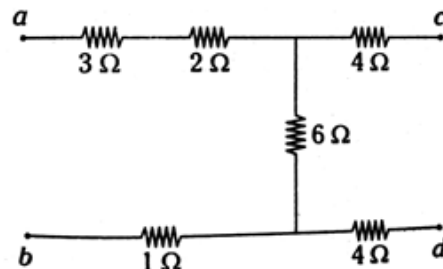
Figura 13: Esquema de um reostato de pontos.



ATENÇÃO  
DECORE!

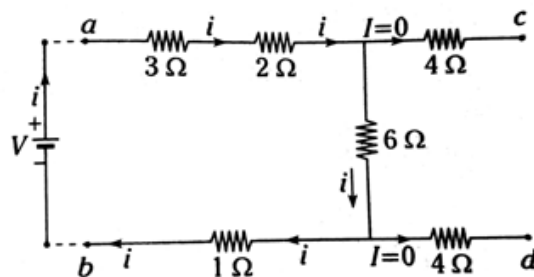


7.  
Determine a resistência equivalente entre os pontos  $a$  e  $b$ , e entre os terminais  $c$  e  $d$ .



**Comentários:**

Para determinar a resistência equivalente entre  $a$  e  $b$ , devemos aplicar uma fonte entre estes pontos e analisar como se distribui a corrente no circuito, como na figura abaixo:

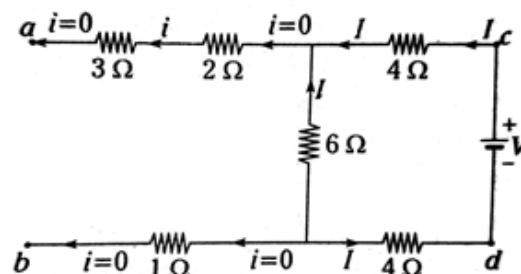


Como o circuito está aberto nos pontos  $c$  e  $d$ , nos dois resistores de  $4\ \Omega$  não passa corrente elétrica ( $i = 0$ ). Dessa forma, os resistores de  $4\ \Omega$  podem ser retirados do circuito sem prejudicar o funcionamento do circuito.

Dessa forma, há corrente passando apenas nos resistores de  $3\ \Omega$ ,  $2\ \Omega$ ,  $6\ \Omega$  e  $1\ \Omega$ . Note que esses resistores serão percorridos pela mesma corrente e estão em série. Portanto:

$$R_{eq\ ab} = 3 + 2 + 6 + 1 = 12\ \Omega$$

Pela mesma linha de raciocínio, para determinar a resistência equivalente entre  $c$  e  $d$ , devemos colocar uma fonte entre esses pontos, como no circuito da figura abaixo:



Então, os pontos  $a$  e  $b$  estão abertos e não há corrente passando por eles. Assim, a corrente entre  $i$  deverá passar pelos resistores de  $4\ \Omega$ ,  $6\ \Omega$  e  $4\ \Omega$ , formando uma associação em série. Logo, a resistência equivalente entre  $c$  e  $d$  é dada por:

$$R_{eqcd} = 4 + 6 + 4 = 14\ \Omega$$

## 2.2. Associação em paralelo

Dois ou mais resistores estão em paralelo quando seus terminais estão conectados nos mesmos pontos  $a$  e  $b$ , como mostrado na figura abaixo:

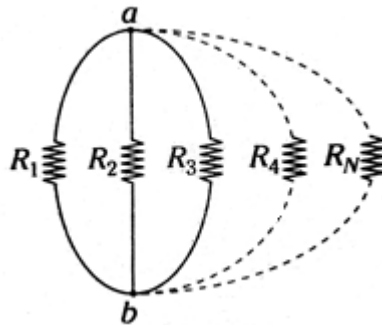


Figura 14: Associação de  $N$  resistores em paralelo. Eles estão submetidos a mesma diferença de potencial.

Se ligarmos três lâmpadas em paralelo a uma fonte de tensão, teremos que:

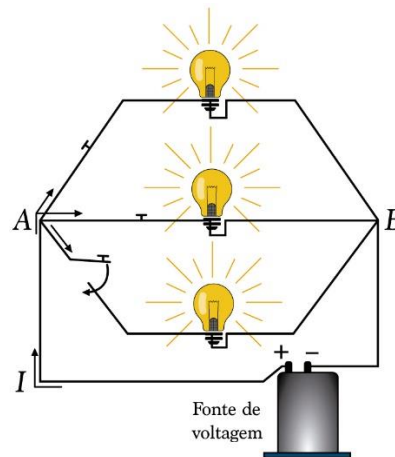


Figura 15: Circuito formado por três lâmpadas em paralelo.

Note que as três lâmpadas estão submetidas a mesma ddp da fonte. Como bem sabemos, a corrente irá se estabelecer do polo positivo (maior potencial) para o polo negativo (menor potencial). Entretanto, em cada lâmpada terá uma corrente determinada pelo valor de sua resistência:



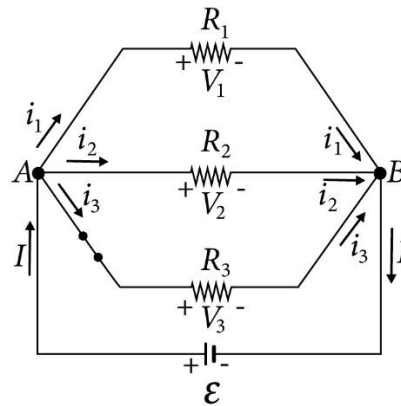


Figura 16: Representação do circuito formado pelas lâmpadas.

Esse tipo de configuração possui algumas características:

1. Os resistores estão conectados ao mesmo terminal, por isso eles estão submetidos a mesma diferença de potencial:

$$V_{AB} = V_1 = V_2 = V_3$$

2. A corrente  $I$  proveniente da fonte se divide no ponto  $A$  em três partes, isto é, se reparte para cada resistor.

$$I = i_1 + i_2 + i_3$$

Este fato pode ser explicado pela conservação da carga elétrica no condutor. A carga que flui pelos condutores não se acumula em nenhuma parte do condutor. Então, a quantidade de carga que chega em um segundo no ponto de ramificação  $A$  é a igual à quantidade de carga sai deste ponto em um segundo.

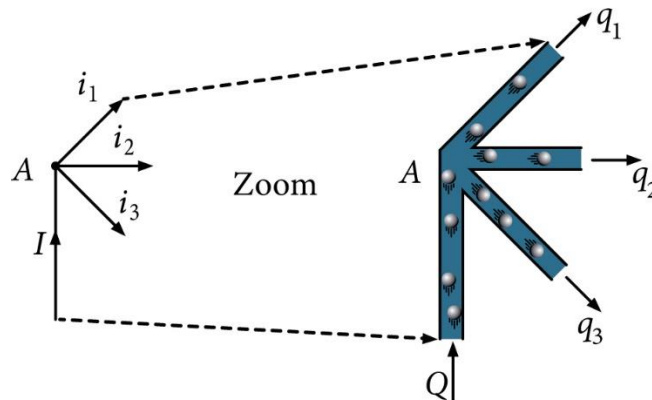


Figura 17: Ramificação da corrente elétrica em um nó.

Então:

$$Q = q_1 + q_2 + q_3$$

$$\frac{Q}{\Delta t} = \frac{q_1}{\Delta t} + \frac{q_2}{\Delta t} + \frac{q_3}{\Delta t}$$

$$I = i_1 + i_2 + i_3 \text{ (eq. 1)}$$

3. Aplicando a primeira Lei de Ohm para cada resistor, temos:

$$i_1 = \frac{V_{AB}}{R_1}; i_2 = \frac{V_{AB}}{R_2}; i_3 = \frac{V_{AB}}{R_3}$$

Substituindo as correntes na equação 1, temos:

$$I = \frac{V_{AB}}{R_1} + \frac{V_{AB}}{R_2} + \frac{V_{AB}}{R_3}$$



$$I = \left( \frac{1}{R_1} + \frac{1}{R_2} + \frac{1}{R_3} \right) \cdot V_{AB}$$

$$\frac{I}{V_{AB}} = \frac{1}{R_1} + \frac{1}{R_2} + \frac{1}{R_3}$$

Note que  $\frac{I}{V_{AB}}$  corresponde a  $\frac{1}{R_{eqAB}}$ , no circuito das lâmpadas. Então:

$$\boxed{\frac{1}{R_{eqAB}} = \frac{1}{R_1} + \frac{1}{R_2} + \frac{1}{R_3}}$$

Embora fizemos para 3 lâmpadas (3 resistores), podemos aplicar a mesma ideia para  $n$  resistores e o resultado seria:

$$\frac{1}{R_{eq}} = \frac{1}{R_1} + \frac{1}{R_2} + \dots + \frac{1}{R_n}$$

4. Se tivermos  $n$  resistores de resistência  $R$  em paralelo, então a resistência elétrica equivalente é dada por:

$$\frac{1}{R_{eq}} = \frac{1}{R} + \frac{1}{R} + \dots + \frac{1}{R} \Rightarrow \frac{1}{R_{eq}} = \frac{n}{R} \Rightarrow \boxed{R_{eq} = \frac{R}{n}}$$

Nessas condições, todos os resistores serão percorridos pela mesma corrente elétrica  $i$ . Então, se a corrente total é  $I$ , temos:

$$\boxed{i = \frac{I}{n}}$$

5. Como a corrente é inversamente proporcional à resistência, o ramo que tiver a maior resistência terá a menor corrente passando por ele. Pense sempre que a movimentação de cargas busca o caminho que oferece a menor resistência.
6. A resistência equivalente de uma associação em paralelo é sempre menor que a menor das resistências associadas.

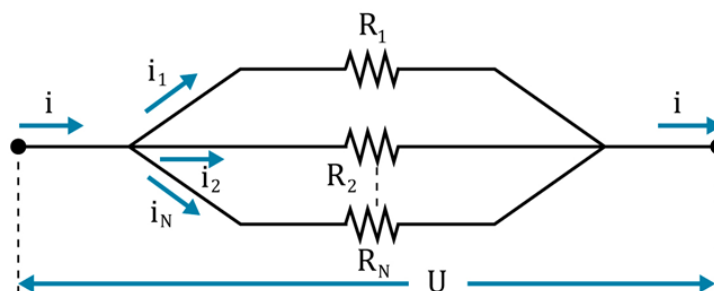


Figura 18:  $N$  resistores em paralelo.

$$\frac{1}{R_{eq}} = \frac{1}{R_1} + \frac{1}{R_2} + \dots + \frac{1}{R_n}$$

Como todos os termos da equação são positivos, então:

$$\frac{1}{R_{eq}} > \frac{1}{R_1}; \frac{1}{R_{eq}} > \frac{1}{R_2}; \dots; \frac{1}{R_{eq}} > \frac{1}{R_n}$$

Portanto:

$$R_{eq} < R_1; R_{eq} < R_2; \dots; R_{eq} < R_n$$

7. Uma regra prática simples para obter a resistência do resistor equivalente para associação de dois resistores em paralelo é a seguinte:



$$\frac{1}{R_{eq}} = \frac{1}{R_1} + \frac{1}{R_2} \Rightarrow \frac{1}{R_{eq}} = \frac{R_1 + R_2}{R_1 \cdot R_2} \Rightarrow R_{eq} = \frac{R_1 \cdot R_2}{R_1 + R_2}$$

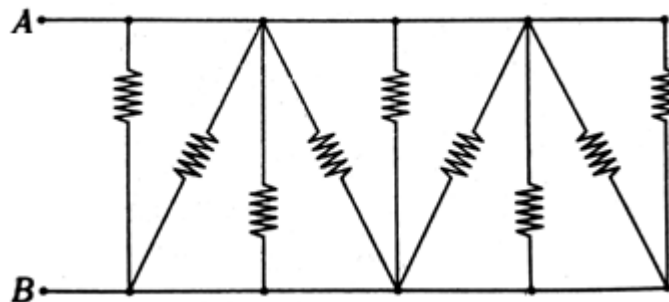
Dizemos que a resistência do resistor equivalente é o produto pela soma dos dois resistores associados.

ATENÇÃO  
DECORE!



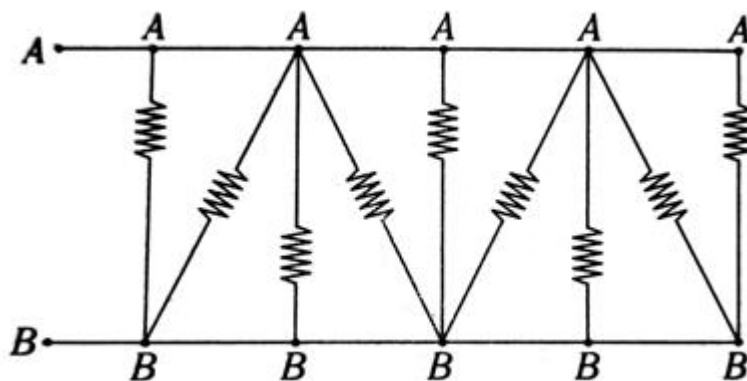
8.

Calcule a resistência equivalente entre  $A$  e  $B$ , se todos os resistores possuem resistência igual a  $R$ .



**Comentários:**

Nesse tipo de problema, é conveniente nomear os pontos da associação para verificar qual tipo de associação está em jogo. Deve-se levar em conta que se não existe resistência entre dois pontos de um condutor, estes pontos são equivalentes e recebem nomes iguais. Portanto:



Assim, verificamos que todos os resistores estão associados em paralelo entre os pontos  $A$  e  $B$ . Portanto, temos 9 resistores de resistências iguais a  $R$  conectados em paralelo. Logo:

$$R_{eq} = \frac{R}{9}$$



## 2.3. Fusível

Denominamos por fusível o dispositivo eletrônico que é associado em série a um circuito ou a um ramo de um circuito com a finalidade de protegê-lo. Basicamente, ele é um condutor feito de um material com baixo ponto de fusão (chumbo e estanho são ótimos materiais para fusíveis).

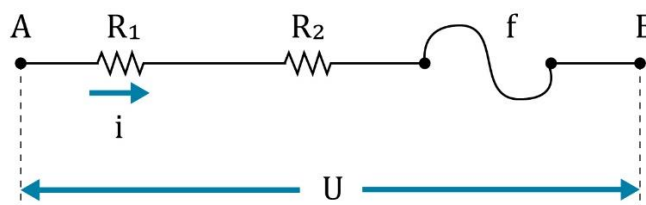


Figura 19: Desenho esquemático de um fusível no circuito composto de dois resistores em série.

Se o fusível é atravessado por uma corrente elétrica cuja intensidade é maior que um certo valor, ele se funde, interrompendo a passagem da corrente.

Um dos fusíveis mais utilizado em circuito elétrico de carros e em instalações elétricas (no quadro de entrada) é o fusível de cartucho.

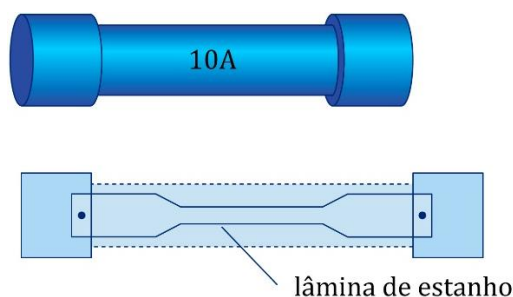


Figura 20: Exemplo de fusível de cartucho, vista em perspectiva e em corte.

Geralmente, a intensidade da corrente máxima suportada pelo fusível vem registrada em sua superfície.

Note que uma vez fundido o fusível, ele deve ser descartado. Assim, surgiu a necessidade de desenvolver um dispositivo que apenas interrompesse a passagem de corrente elétrica, caso ela excedesse o valor desejado e, depois, quando a corrente se reestabelecer ao valor correto, ele fosse capaz de ser conectado novamente ao circuito.

Assim, foi criada os disjuntores, dispositivos capazes de interromperem automaticamente a passagem da corrente quando sua intensidade excede certo valor. Ele é baseado no efeito magnético da corrente elétrica e têm a vantagem da reutilização imediata após sanado o defeito que originou à sobrecarga da corrente.

ATENÇÃO  
DECORE!

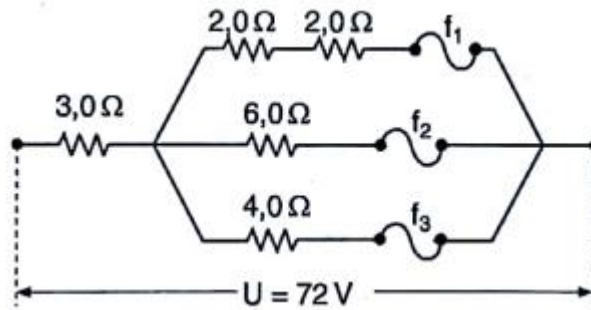


9.

A figura mostra uma associação de resistores mista e os fusíveis que suportam correntes máximas iguais a 5,0 A. Diga quais fusíveis se danificarão.





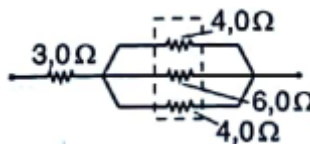


**Comentários:**

Inicialmente, devemos determinar qual a corrente total no circuito e a corrente que passa em cada resistor. Para isso, é necessário determinar a resistência equivalente. Note que os dois resistores de 2 Ω estão em série. Então:



Dessa forma, temos o seguinte circuito:



Portanto:

$$R_{eq} = 3,0 + 4,0 // 6,0 // 4,0$$

$$R_{eq} = 4,5 \Omega$$

A corrente total que passa pelo circuito é de:

$$I = \frac{72}{4,5} = 16 A$$

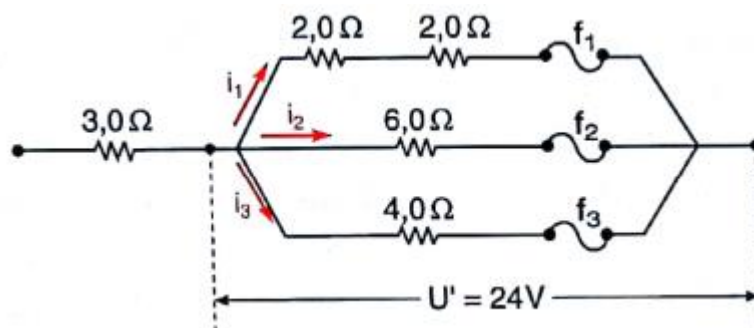
Logo, a ddp no resistor de 3 Ω é de:

$$U_1 = 3 \cdot 16 = 48 V$$

Conseqüentemente, a ddp nos terminais em paralelo é de:

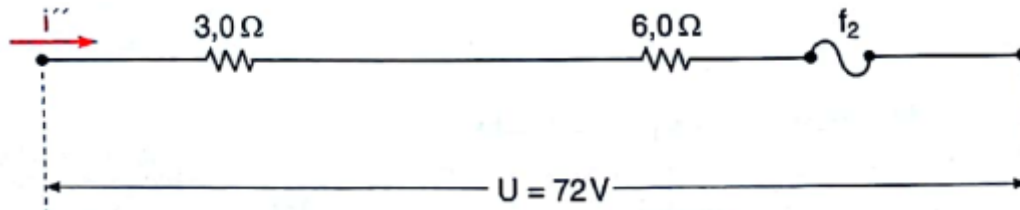
$$U_2 = 72 - 48 = 24 V$$

Portanto, a corrente em cada ramo em paralelo é dada por:



$$i_1 = \frac{24}{4} = 6 \text{ A}; i_2 = \frac{24}{6} = 4 \text{ A}; i_3 = \frac{24}{4} = 6 \text{ A}$$

Como os fusíveis podem suportar até  $5 \text{ A}$ , então  $f_1$  e  $f_3$  se danificam. Quando  $f_1$  e  $f_3$  se danificam, o circuito fica aberto nesses ramos e agora temos uma nova configuração do circuito:



Agora, a nova corrente que passa por  $f_2$  é dada por:

$$i'' = \frac{72}{3 + 6} = \frac{72}{9} = 8 \text{ A}$$

Novamente, a corrente é superior a aquela suportada pelo fusível  $f_2$ . Logo, ele também se danifica.



## 2.4. Curto-Circuito

Quando ligamos um fio condutor de resistência desprezível aos terminais de um resistor, a ddp nos terminais desse resistor torna-se nula.

Esquemáticamente:

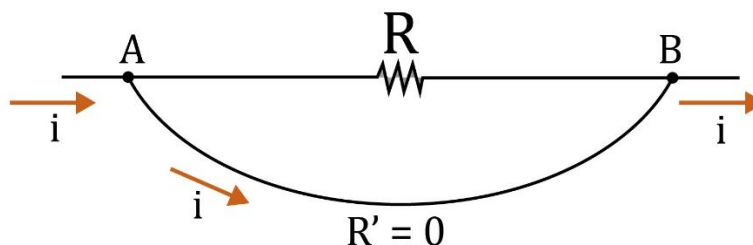


Figura 21: Representação de um resistor em curto-circuito.

Como a corrente elétrica busca o caminho de menor resistência, se o fio condutor ligado entre os terminais  $A$  e  $B$  tem resistência nula, então toda corrente passará por ele e não haverá corrente elétrica passando por  $R$ .

Assim, dizemos que o resistor  $R$  está em curto-circuito. Para efeitos práticos, é como se o resistor fosse retirado do circuito. Assim, podemos considerar que os pontos  $A$  e  $B$  ligados pelo condutor são coincidentes, já que eles possuem o mesmo potencial.

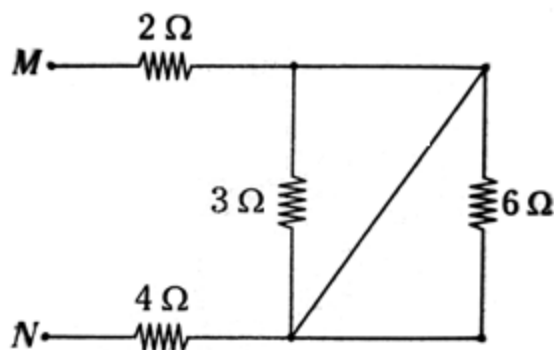


ATENÇÃO  
DECORE!



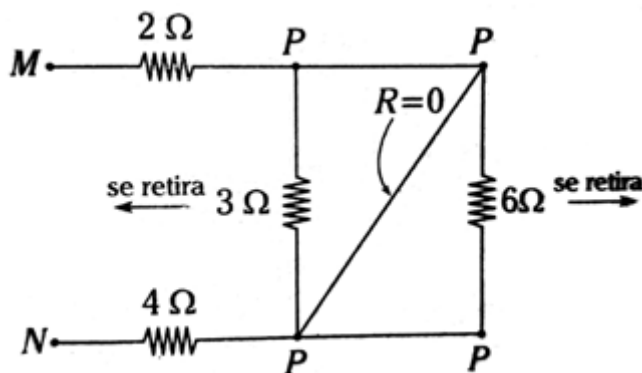
10.

Calcule a resistência equivalente entre os terminais  $M$  e  $N$ .

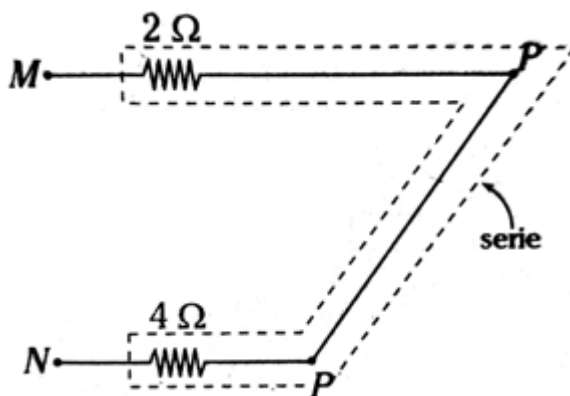


Comentários:

Nomeando os pontos que possuem o mesmo potencial, temos:



Note que os resistores de  $3 \Omega$  e de  $6 \Omega$  estão em curto-circuito. Portanto, eles podem ser retirados do circuito sem danificar a análise dele. Então:



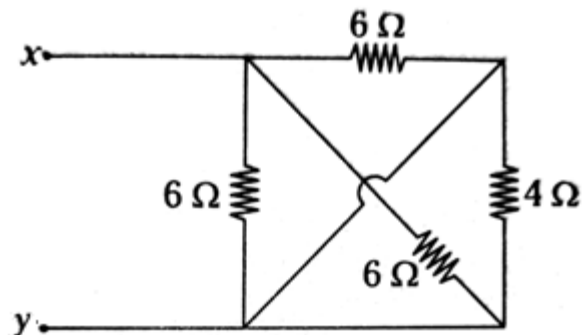
Com isso, o resistor equivalente entre os pontos  $M$  e  $N$  é de:

$$R_{eq_{MN}} = 2 + 4 = 6 \Omega$$



11.

Calcule a resistência equivalente entre os terminais  $x$  e  $y$ .

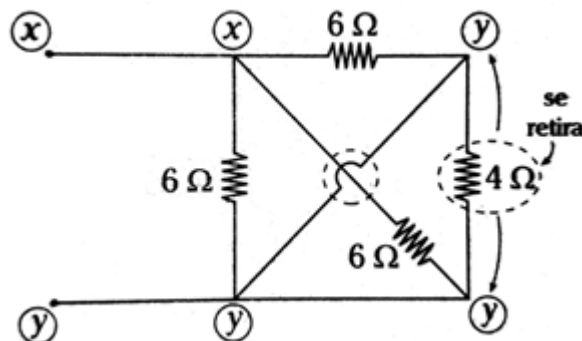


**Comentários:**

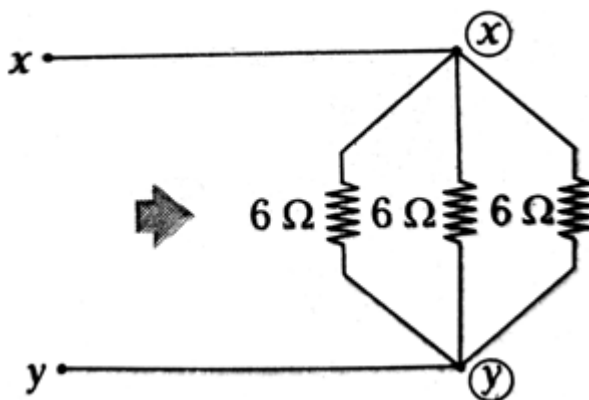
Quando queremos mostrar que um fio passa por outro sem haver contato, representamos pelo símbolo:



Assim, podemos nomear os pontos que possuem o mesmo potencial elétrico:



Podemos notar que o resistor de  $4 \Omega$  está curto-circuitado. Além disso, vemos que os demais resistores estão sofrendo a mesma diferença de potencial, já que seus terminais estão com os mesmos nomes. Então, o circuito é equivalente a:



Portanto:



$$R_{eq_{xy}} = \frac{6}{3} = 2 \Omega$$

Com estes exercícios, vemos um padrão para resolver problemas que envolvam associação de resistores:

- 1) Nomeie os pontos com os mesmos potenciais e pontos com diferentes potenciais adiciona um novo nome.
- 2) Redesenhe o seu circuito colocando de tal forma que você possa enxergar melhor a disposição das conexões, destacando os pontos onde você deseja calcular a resistência equivalente.
- 3) Simplifique seu circuito até chegar no único resistor entre os pontos desejado.

## 2.5. Aparelhos para medidas elétricas

Chamamos de amperímetro o instrumento utilizado para medir a intensidade de corrente e voltímetro o aparelho destinado para medir a diferença de potencial (ddp) entre dois pontos do circuito.

Obviamente, quando colocamos um instrumento de medida, desejamos que ele meça a grandeza física desejada sem alterar as configurações do circuito. Entretanto, essa condição é meramente teoria, ideal, já que os aparelhos de medidas elétricas são constituídos por condutores se torna inevitável que, quando adicionados a um circuito, os aparelhos não causem interferências nos valores buscados.

Chamamos de amperímetro e de voltímetro ideal aqueles que não causam alterações quando inseridos no circuito.

O **amperímetro** é um aparelho que deve ser **associado em série** com o elemento do circuito ou no trecho do circuito em que se deseja **medir a corrente** que por ali passa, pois o aparelho deve ser atravessado pela corrente.

Dessa forma, para que o amperímetro não altere a medição desejada, ele deve possuir resistência interna nula ( $R_A = 0$ ). Obviamente, pela primeira lei de Ohm, a ddp entre os terminais deste aparelho deve ser nula também. Esquematicamente:

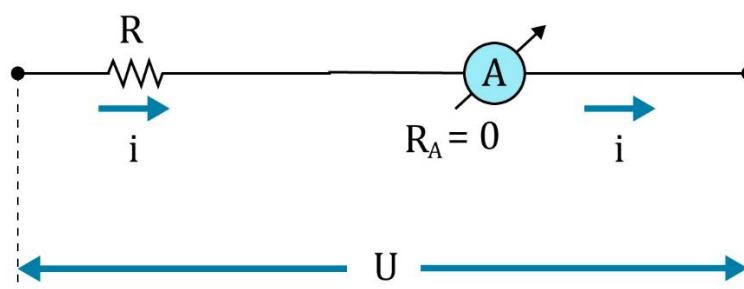


Figura 22: O amperímetro deve ser associado em série no local onde deseja-se medir a intensidade da corrente. Se o amperímetro é ideal, sua resistência elétrica deve ser praticamente zero e considerada nula.

O **voltímetro** é um aparelho que deve ser **associado em paralelo** entre os pontos nos quais deseja-se **medir a ddp**. Assim, para não desviar nenhuma corrente para o voltímetro, temos que sua resistência deve ser muito alta, isto é,  $R_V \rightarrow \infty$ . Esquematicamente:



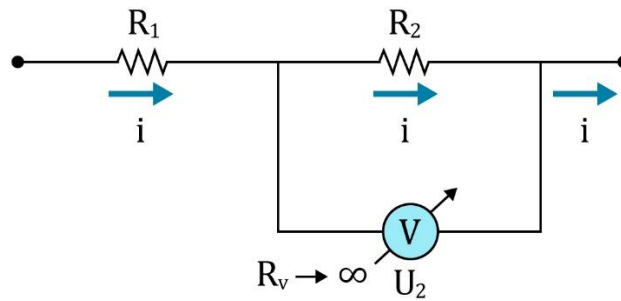


Figura 23: Voltímetro ideal (resistência muito alta), ligado em paralelo ao resistor  $R_2$ , medindo a ddp entre os terminais deste resistor, sem desviar corrente que passa em  $R_1$  e em  $R_2$ .

Na prática, os amperímetros e os voltímetros não são ideais, isto é, eles possuem uma pequena resistência (amperímetro) e a resistência não é infinita (voltímetro). Entretanto, um bom amperímetro tem resistência elétrica muito pequena, da ordem de  $10^{-1} \Omega$ , e um bom voltímetro deve ter resistência da ordem de  $10^4 \Omega$ .

Em muitos exercícios de vestibulares, os aparelhos de medidas são ideais. Somente quando mencionado ou em casos que levando a suspeita sobre a idealidade dos aparelhos que se deve levar em conta como instrumentos reais, alterando a forma de trabalhar com o circuito. Fique tranquilo, trabalharemos todos os tipos de problemas.

Em alguns problemas surge o termo **galvanômetro**, que é um instrumento análogo ao amperímetro, mas utilizado para medir correntes muito pequenas.



## 2.6. Ponte de Wheatstone

Trata-se de uma associação especial de resistores, que tem a sua utilidade prática quando ela está equilibrada. Embora tenha sido idealizada por S. H. Christie no ano de 1833, ela foi usada nas condições de equilíbrio elétrico por Charles Wheatstone com a finalidade de determinar o valor de uma resistência desconhecida, tendo conhecimento do valor das outras três resistências.

Na configuração de uma ponte Wheatstone,  $R_1$  e  $R_4$  são resistências conhecidas,  $R_3$  é variável, porém conhecida, e  $R_2$  é uma resistência desconhecida, que desejamos encontrar seu valor. É muito importante a presença de um galvanômetro ligando os pontos  $C$  e  $D$ , pois ele indicará uma condição crucial para o equilíbrio da ponte. Esquemáticamente, temos:



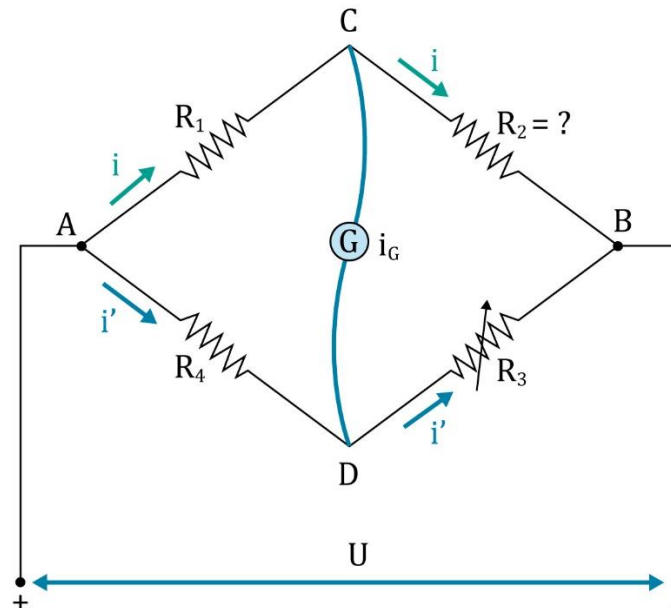


Figura 24: Representação esquemática de uma ponte de Wheatstone.

Para determinar  $R_2$ , devemos variar  $R_3$  até que a corrente que passa pelo galvanômetro seja nula. No momento que isto acontecer, os potenciais em  $C$  e  $D$  serão iguais ( $V_C = V_D$ ) e podemos dizer que a ponte está em **equilíbrio**.

Quando a ponte está equilibrada, ou seja, não há corrente passando pelo galvanômetro,  $R_1$  e  $R_2$  são percorridas por uma mesma corrente  $i$ , ao passo que  $R_4$  e  $R_3$  são percorridas por uma mesma corrente  $i'$ .

Aplicando a primeira Lei de Ohm em cada resistor, temos:

$$\begin{cases} U_{AC} = R_1 \cdot i \\ U_{AD} = R_4 \cdot i' \end{cases} \Rightarrow \begin{cases} V_A - V_C = R_1 \cdot i \\ V_A - V_D = R_4 \cdot i' \end{cases}$$

Na condição de equilíbrio,  $i_G = 0$  e  $V_C = V_D$ , então:

$$R_1 \cdot i = R_4 \cdot i' \text{ (eq. 1)}$$

Para os outros dois resistores, temos:

$$\begin{cases} U_{CB} = R_2 \cdot i \\ U_{DB} = R_3 \cdot i' \end{cases} \Rightarrow \begin{cases} V_C - V_B = R_2 \cdot i \\ V_D - V_B = R_3 \cdot i' \end{cases}$$

Novamente, pela condição de equilíbrio,  $i_G = 0$  e  $V_C = V_D$ , obtemos:

$$R_2 \cdot i = R_3 \cdot i' \text{ (eq. 2)}$$

Dividindo membro a membro a equação 1 pela equação 2, vem:

$$\frac{R_1 \cdot i}{R_2 \cdot i} = \frac{R_4 \cdot i'}{R_3 \cdot i'} \Rightarrow \frac{R_1}{R_2} = \frac{R_4}{R_3}$$

$$\therefore \boxed{R_1 \cdot R_3 = R_2 \cdot R_4}$$

Com este resultado, podemos concluir que:



Em uma ponte de Wheatstone equilibrada, os produtos das resistências de ramos opostos são iguais:

$$R_1 \cdot R_3 = R_2 \cdot R_4$$

Assim, conhecendo  $R_1$ ,  $R_3$  e  $R_4$ , você é capaz de determinar  $R_2$  que era desconhecida.

Para proporcionar melhor precisão às medidas, é utilizada uma variação da ponte de Wheatstone conhecida como ponte de fio. Para isso, basta substituir dois dos resistores por um fio homogêneo  $AB$ , de secção transversal uniforme, como na figura ao lado:

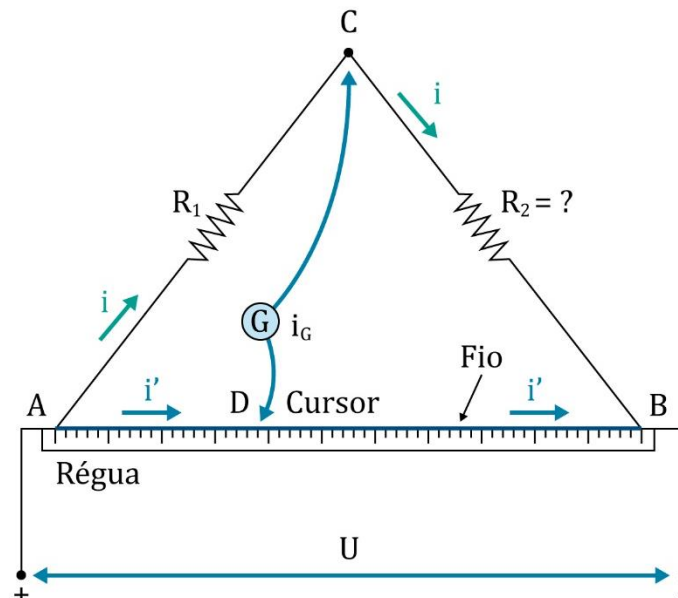


Figura 25: Representação esquemática de uma ponte de fio.

Nesse caso,  $R_1$  é conhecida,  $R_2$  é desconhecida, mas  $R_3$  e  $R_4$  são determinadas pelos trechos dos fios, de acordo com a segunda Lei de Ohm. Para determinar o valor de  $R_2$ , desliza-se o cursor ao longo do fio até que o galvanômetro não indique nenhuma corrente passando por ele, isto é,  $i_G = 0$  (ponte equilibrada). Nesse caso, temos que:

$$R_1 \cdot R_3 = R_2 \cdot R_4$$

Mas, pela segunda Lei de Ohm,  $R_3$  e  $R_4$  são diretamente proporcionais aos comprimentos  $\overline{DB}$  e  $\overline{AD}$ , respectivamente. Então:

$$R_1 \cdot \rho \cdot \frac{\overline{DB}}{A} = R_2 \cdot \rho \cdot \frac{\overline{AD}}{A}$$

$$\therefore R_2 = \frac{\overline{DB}}{\overline{AD}} \cdot R_1$$

Perceba a praticidade nesse método, pois basta medir  $\overline{DB}$  e  $\overline{AD}$ , sabendo o valor de  $R_1$ , e o valor de  $R_2$  é facilmente determinado.



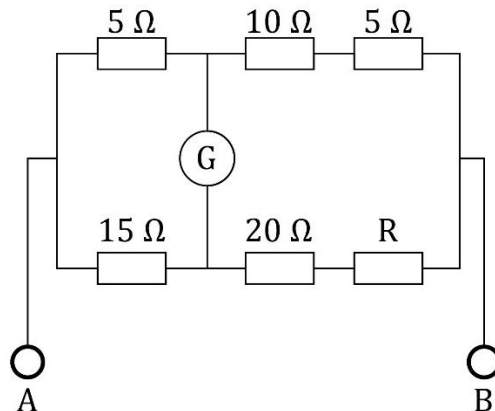


ATENÇÃO  
DECORE!



### 12. (Mackenzie – SP)

No circuito abaixo, a ddp entre os terminais A e B é de 60 V e o galvanômetro  $G$  acusa uma intensidade de corrente elétrica zero. Se a ddp entre os terminais A e B for duplicada e o galvanômetro continuar acusando zero, podemos afirmar que:



- a) a resistência  $R$  permanecerá constante e igual a 25  $\Omega$ .
- b) a resistência  $R$  permanecerá constante e igual a 15  $\Omega$ .
- c) a resistência  $R$  permanecerá constante e igual a 10  $\Omega$ .
- d) a resistência  $R$ , que era de 25  $\Omega$ , será alterada para 50  $\Omega$ .
- e) a resistência  $R$ , que era de 50  $\Omega$ , será alterada para 12,5  $\Omega$ .

#### Comentários:

Na primeira condição, ddp igual a 60 V, vemos que a ponte está equilibrada, já que a corrente é nula pelo galvanômetro. Então:

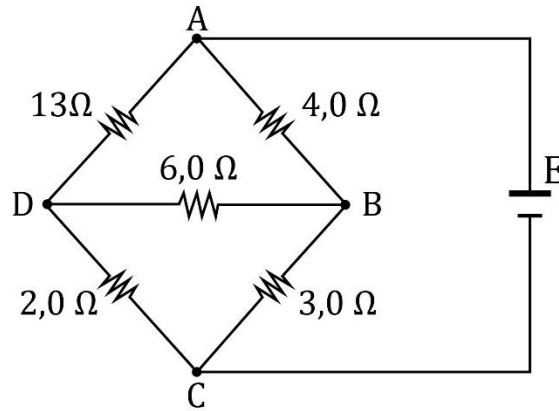
$$5 \cdot (20 + R) = 15 \cdot (10 + 5) \Rightarrow 5 \cdot (20 + R) = 3 \cdot 5 \cdot 15$$
$$20 + R = 45 \Rightarrow \boxed{R = 25 \Omega}$$

Perceba que essas relações entre as resistências determinam a condição de equilíbrio na ponte, independentemente do valor de tensão entre os pontos A e B. Portanto, ao dobrar a ddp entre A e B, o valor de  $R$  permanecerá o mesmo e ele é igual a 25  $\Omega$ . Gabarito A.

### 13. (FAAP – SP)

No circuito indicado na figura a intensidade da corrente no gerador é  $I = 7,0 A$  e no ramo  $AB$  é  $I_1 = 5,0 A$ . Calcule a tensão entre os terminais do gerador ideal.





**Comentários:**

Se a corrente que chega ao ponto A é de 7,0 A e a corrente no ramo AB é de 5,0 A, então a corrente no AD é igual 2,0 A. Dessa maneira, a queda de tensão no ramo AD e no ramo AB são dadas por:

$$U_{AD} = V_A - V_D = 13 \cdot 2,0 = 26 \text{ V}$$

$$U_{AB} = V_A - V_B = 4 \cdot 5,0 = 20 \text{ V}$$

Fazendo uma menos a outra, temos:

$$V_A - V_D - (V_A - V_B) = 26 - 20$$

$$\boxed{V_B - V_D = 6 \text{ V}}$$

Ou seja, a corrente que passa pelo resistor de 6 Ω, temos:

$$V_B - V_D = 6 \cdot i' = 6$$

$$\therefore i' = 1,0 \text{ A}$$

Note que  $V_B > V_D$ , já que  $V_B - V_D = +6 \text{ V}$ . Então a corrente no resistor de 6 Ω vai de B para D.

Logo, chega ao nó D 2,0 A do ramo AD e 1,0 A do ramo BD. Assim, a corrente pelo ramo DC é de  $2,0 + 1,0 = 3,0 \text{ A}$ . Com isso, a diferença de potencial entre os terminais do resistor deste ramo é de:

$$V_D - V_C = 2,0 \cdot 3,0 = 6,0 \text{ V}$$

Portanto, a diferença de potencial da fonte E é de:

$$E = V_A - V_C = (V_A - V_D) + (V_D - V_C) = 26 + 6 = 32 \text{ V}$$

Perceba que a corrente que chega ao nó B por AB é de 5,0 A. Como sai 1,0 A para o ramo BD, então deverá ir 4,0 A para o ramo BC. Logo, a tensão neste ramo é de:

$$V_B - V_C = 3,0 \cdot 4,0 = 12 \text{ V}$$

Apenas para verificação, note que:

$$(V_A - V_B) + (V_B - V_C) = 20 + 12 = 32 \text{ V} = E$$

Poderíamos ter escolhido qualquer um dos dois caminhos. Note ainda que a ponte de Wheatstone apresentada nesse exercício não está equilibrada, pois:

$$13 \cdot 3,0 \neq 2,0 \cdot 4,0$$

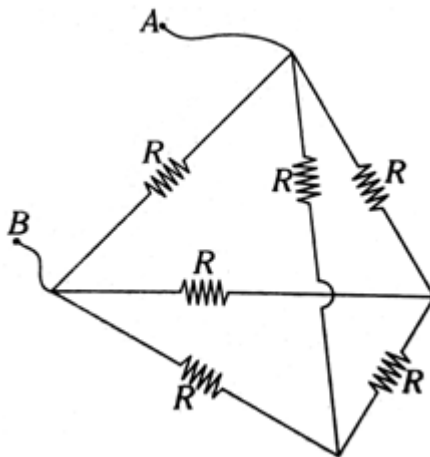
$$i_{6\Omega} = 1,0 \text{ A}$$



Por isso, foi uma informação muito valiosa ele ter mencionado os valores das correntes. Mais a frente veremos uma técnica de transformação de circuito delta-estrela que será útil em algumas ocasiões.

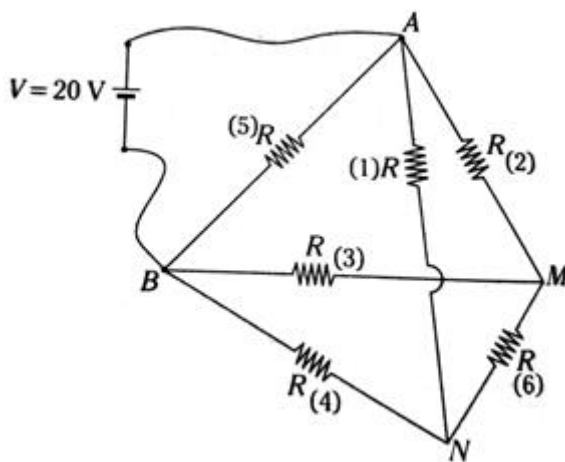
**14.**

Se uma bateria de 20 V é conectada nos terminais A e B, determine a corrente que atravessa a bateria.



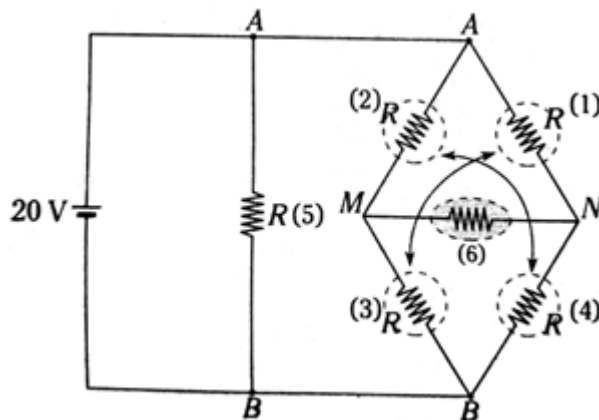
**Comentários:**

Conectando o sistema resistivo aos terminais da fonte e nomeando os nós, temos:

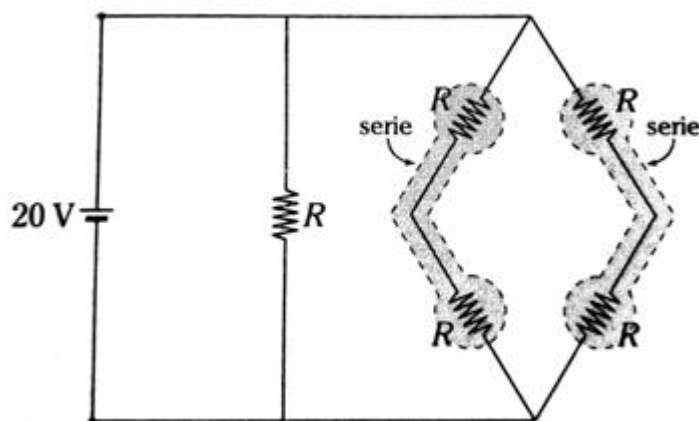


Se rearranjarmos o circuito, notaremos que se trata de uma ponte de Wheatstone equilibrada:

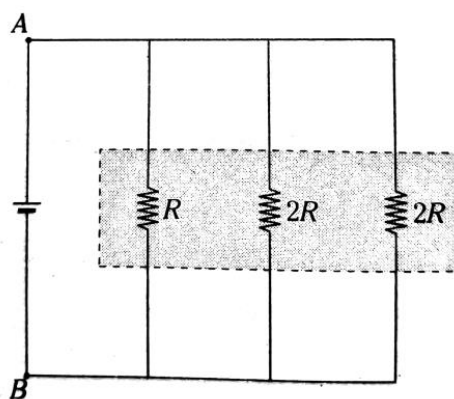




Como o produto das resistências dos ramos opostos são iguais, então a corrente que passa por 6 é nula e ele pode ser removido do circuito. Então, teremos uma nova configuração:



Dessa forma, temos a seguinte associação mista:



Logo, temos que:

$$\frac{1}{R_{eq}} = \frac{1}{R} + \frac{1}{2R} + \frac{1}{2R} \Rightarrow R_{eq} = \frac{R}{2} \Rightarrow \boxed{R_{eq} = 10 \Omega}$$

Pela primeira Lei de Ohm, a corrente que atravessa a fonte é de:

$$U = R_{eq} \cdot i \Rightarrow 20 = 10 \cdot i \Rightarrow \boxed{i = 2 A}$$





## 2.7. Associações especiais

### 2.7.1. Transformação Delta-Estrela ( $\Delta - Y$ )

Vimos anteriormente a ponte de Wheatstone equilibrada, onde a corrente pelo resistor central na ponte era nula. Determinamos a relação entre as resistências para a condição de equilíbrio e mostramos como trabalhar com o circuito após a retirada do resistor central.

No exercício resolvido de número 13, mostramos um caso em que a ponte não está equilibrada, pois não há igualdade entre os produtos das resistências nos ramos opostos. Para resolver a questão de forma mais fácil, o enunciado forneceu uma dica valiosíssima – os valores das correntes em alguns resistores.

Entretanto, é comum nos vestibulares do ITA e do IME não aparecer essa dica e o candidato saber trabalhar com essa associação de resistores que não está em série e não está em paralelo, em uma ponte não equilibrada.

Para isso, vamos desenvolver uma técnica para transformar esse circuito resistivo em um mais fácil de resolver. Para isso, considere o circuito da figura abaixo:

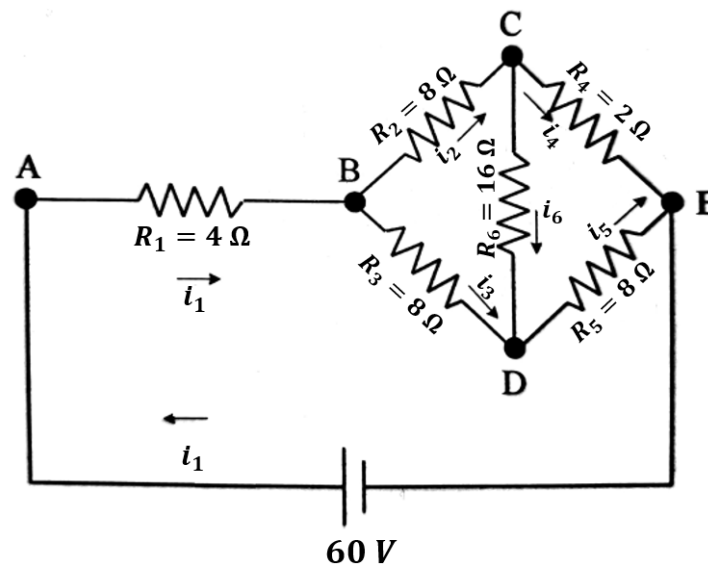


Figura 26: Circuito exemplo para a transformação delta-estrela.

Claramente, se conhecermos as correntes elétricas em cada resistor do circuito, teremos todas as informações para julgar quaisquer preposições a respeito do circuito resistivo. Então, a primeira necessidade é determinar a resistência equivalente.

Entretanto, note que não é um circuito simples, já que a ponte não está equilibrada:

$$R_2 \cdot R_5 \neq R_3 \cdot R_4$$



$$8 \cdot 8 \neq 8 \cdot 2$$

Dessa forma, não podemos retirar  $R_6$ , já que  $i_6$  é diferente de zero e  $U_{CD} \neq 0$ . Então, como podemos calcular a resistência equivalente?

Para resolver esse problema precisamos utilizar a técnica de transformação desse circuito chamada delta-estrela. Ela ganha este nome pois converte uma configuração semelhante a um Delta ( $\Delta$ ) de resistores em uma configura parecida com uma estrela ( $Y$ ), como na figura abaixo:

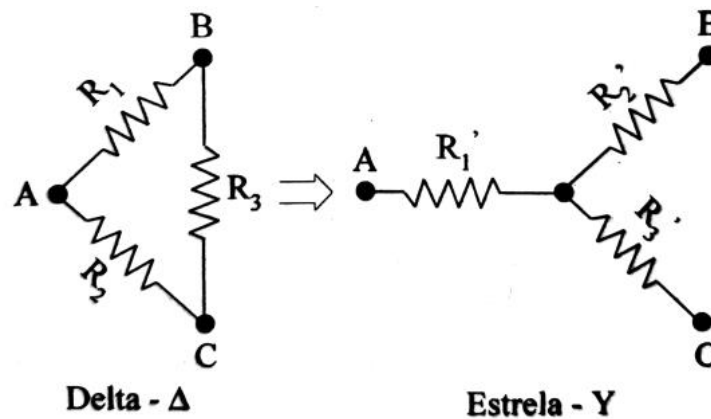


Figura 27: Transformação delta-estrela.

Evidentemente, quando fazemos a transformação a resistência equivalente não pode ser alterada, assim como os potenciais dos nós não deve ser alterado. Portanto, as correntes elétricas nos ramos que não compõem o delta ou a estrela permanecem inalteradas.

Mas, afinal, como calcular os valores das resistências que compõe a estrela ( $R'_1, R'_2$  e  $R'_3$ ) em função das resistências que formam a configuração delta ( $R_1, R_2$  e  $R_3$ ). Considere a seguinte transformação delta em estrela:

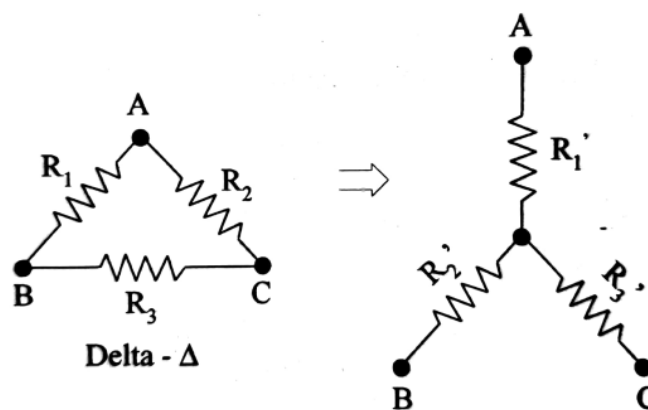


Figura 28: Transformação delta-estrela.

Utilizando o fato de que a transformação não altera a resistência equivalente, a resistência equivalente entre os nós no delta ( $\Delta$ ) deve ser igual à estrela ( $Y$ ). Então:

- A resistência entre os nós A e B no delta:

$$R_{AB} = R_1 // (R_2 + R_3) = \frac{R_1 \cdot R_2 + R_1 \cdot R_3}{R_1 + R_2 + R_3}$$

Na estrela:

$$R_{AB} = R'_1 + R'_2$$

Perceba que  $R'_3$  está em aberto, portanto, não passaria corrente por ele e, assim, não entra no cálculo da resistência equivalente entre A e B. Assim:



$$R'_1 + R'_2 = \frac{R_1 \cdot R_2 + R_1 \cdot R_3}{R_1 + R_2 + R_3}$$

- A resistência entre os nós A e C no delta:

$$R_{AC} = R_2 // (R_1 + R_3) = \frac{R_1 \cdot R_2 + R_2 \cdot R_3}{R_1 + R_2 + R_3}$$

Na estrela:

$$R_{AC} = R'_1 + R'_3$$

Perceba que  $R'_2$  está em aberto, portanto, não passaria corrente por ele e, assim, não entra no cálculo da resistência equivalente entre A e C. Assim:

$$R'_1 + R'_3 = \frac{R_1 \cdot R_2 + R_2 \cdot R_3}{R_1 + R_2 + R_3}$$

- A resistência entre os nós B e C no delta:

$$R_{BC} = R_3 // (R_1 + R_2) = \frac{R_1 \cdot R_3 + R_2 \cdot R_3}{R_1 + R_2 + R_3}$$

Na estrela:

$$R_{BC} = R'_2 + R'_3$$

Perceba que  $R'_1$  está em aberto, portanto, não passaria corrente por ele e, assim, não entra no cálculo da resistência equivalente entre A e C. Assim:

$$R'_2 + R'_3 = \frac{R_1 \cdot R_3 + R_2 \cdot R_3}{R_1 + R_2 + R_3}$$

Portanto, temos o sistema três por três:

$$\begin{cases} R'_1 + R'_2 = \frac{R_1 \cdot R_2 + R_1 \cdot R_3}{R_1 + R_2 + R_3} \\ R'_1 + R'_3 = \frac{R_1 \cdot R_2 + R_2 \cdot R_3}{R_1 + R_2 + R_3} \\ R'_2 + R'_3 = \frac{R_1 \cdot R_3 + R_2 \cdot R_3}{R_1 + R_2 + R_3} \end{cases}$$



Resolvendo o sistema, chegamos que:

$$\boxed{R'_1 = \frac{R_1 \cdot R_2}{R_1 + R_2 + R_3}}; \quad \boxed{R'_2 = \frac{R_1 \cdot R_3}{R_1 + R_2 + R_3}}; \quad \boxed{R'_3 = \frac{R_2 \cdot R_3}{R_1 + R_2 + R_3}}$$

Note que não é preciso gravar a fórmula, já que se quisermos a resistência ligada a um certo vértice da estrela, basta realizar o produto das duas resistências que estão ligadas ao mesmo vértice no delta e dividir pela soma das resistências.

Com este resultado, somos capazes de resolver o circuito utilizado no início deste tópico.



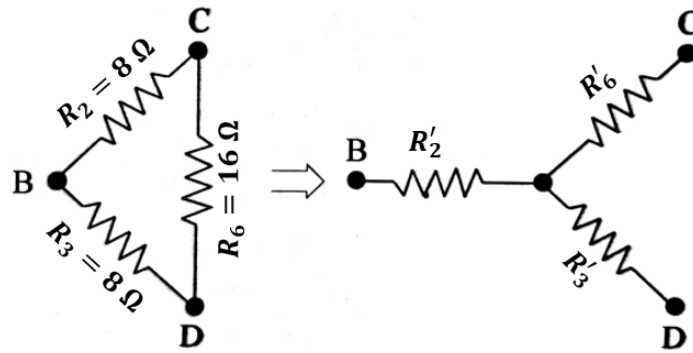


Figura 29: Aplicação da transformação delta-estrela no exemplo trabalhado.

Se quisermos determinar o valor da resistência ligada ao vértice  $C$  ( $R'_6$ ), basta olhar que  $R_2$  e  $R_6$  estão ligados a  $C$  no delta. Então:

$$R'_6 = \frac{R_2 \cdot R_6}{R_2 + R_3 + R_6} \Rightarrow R'_6 = \frac{8 \cdot 16}{8 + 8 + 16} = \frac{8 \cdot 16}{32} \Rightarrow \boxed{R'_6 = 4 \Omega}$$

O mesmo procedimento é aplicado para as outras resistências:

$$R'_2 = \frac{R_2 \cdot R_3}{R_2 + R_3 + R_6} = \frac{8 \cdot 8}{32} = 2 \Omega$$

$$R'_3 = \frac{R_3 \cdot R_6}{R_2 + R_3 + R_6} = \frac{8 \cdot 16}{32} = 4 \Omega$$

Desse modo, após a transformação delta-estrela, chegamos a um circuito equivalente da seguinte maneira:

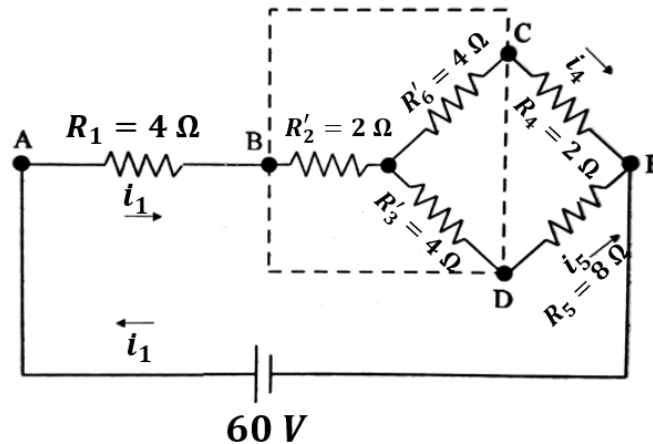


Figura 30: Circuito após a transformação do delta em estrela.

Após a transformação, as correntes fora do delta (região limitada pelo tracejado) ficam inalteradas. Note que é bem mais fácil agora determinar a resistência equivalente do nosso circuito:

$$R_{eq} = 4 + 2 + (6//12)$$

$$R_{eq} = 10 \Omega$$

Logo, a corrente  $i_1$  é de:

$$i_1 = \frac{60}{10} = 6 A$$





Então, após passar por  $R'_2$ , a corrente se divide e note que  $R'_2 + R_4 = \frac{1}{2}(R'_3 + R_5)$ , então a corrente no ramo superior será o dobro da corrente no ramo inferior. Se a corrente antes de dividir é de 6 A, então irão 4 A no ramo superior e 2 A no ramo inferior. Portanto:

$$i_4 = 4 \text{ A e } i_5 = 2 \text{ A}$$

Assim:

$$V_C - V_E = R_4 \cdot i_4 = 2 \cdot 4 = 8 \text{ V}$$

$$V_D - V_E = R_5 \cdot i_5 = 8 \cdot 2 = 16 \text{ V}$$

Portanto:

$$V_D - V_C = (V_D - V_E) - (V_C - V_E) = 16 - 8 = 8 \text{ V}$$

Dessa forma, podemos determinar as correntes antes da transformação em estrela. Para isso, basta calcular  $i_6$  e aplicar a continuidade da corrente nos nós C e D. A corrente  $i_6$  é de:

$$i_6 = \frac{V_D - V_C}{R_6} = \frac{8}{16} = 0,5 \text{ A}$$

No nó C:

$$i_2 + i_6 = i_4 \Rightarrow i_2 + 0,5 = 4 \Rightarrow \boxed{i_2 = 3,5 \text{ A}}$$

Para o nó D, temos:

$$i_3 = i_6 + i_5 \Rightarrow i_3 = 0,5 + 2 \Rightarrow \boxed{i_3 = 2,5 \text{ A}}$$

Diante disso, temos nosso circuito resolvido:

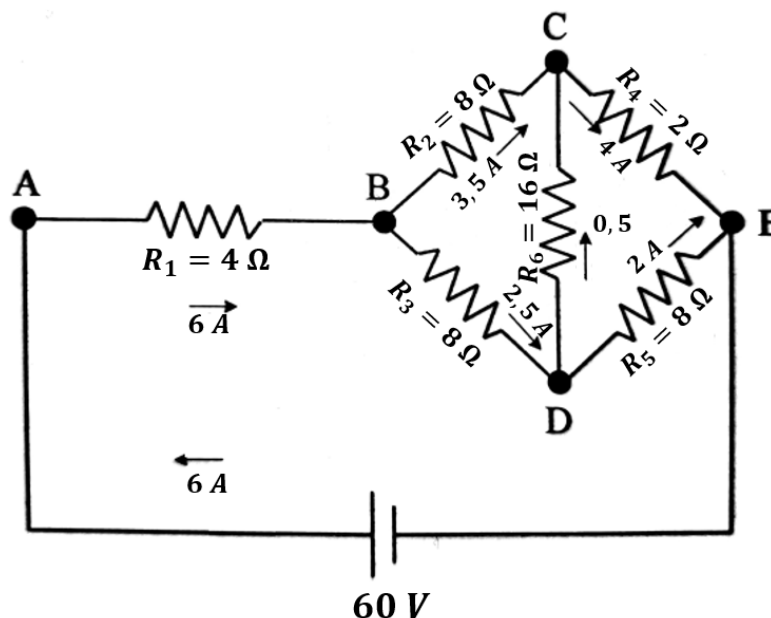


Figura 31: Circuito inicial com as correntes em todos os resistores.

### 2.7.2. Transformação Estrela-Delta

Considere o circuito da figura abaixo, onde destacamos um exemplo claro de uma configuração estrela entre os pontos A, B, C e D.



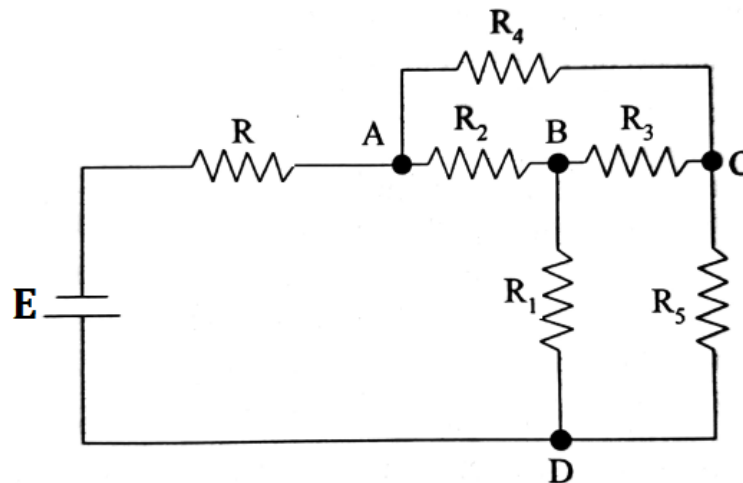


Figura 32: Circuito exemplo para a transformação estrela-delta.

Note que há uma configuração estrela formada por ABCD que ao ser transformada em delta facilitará o cálculo da resistência equivalente.

Para isso, o bizu para uma transformação estrela-delta segue os moldes da figura abaixo:

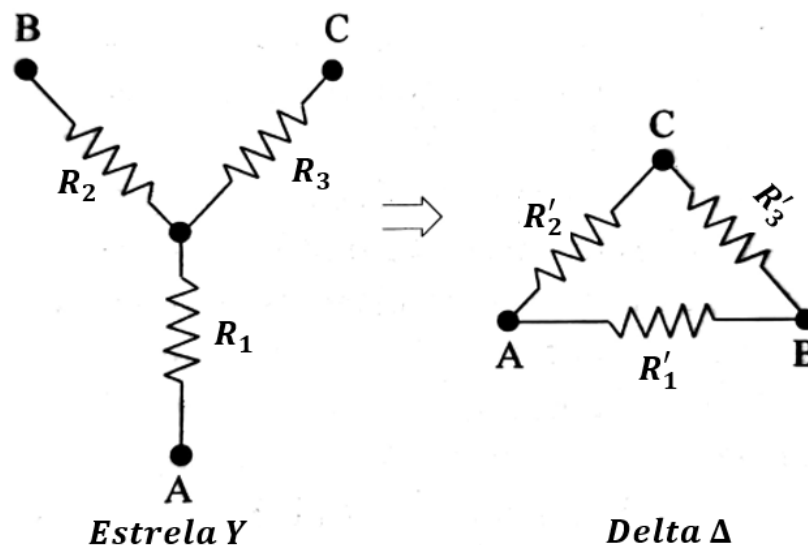


Figura 33: Esquema de transformação estrela-delta.

A ideia de transformar a configuração estrela em delta segue as mesmas propriedades da transformação delta-estrela, isto é, não altera os potenciais nos nós do circuito, assim como não altera a corrente nos ramos fora da estrela. Repetindo o mesmo procedimento para a transformação delta-estrela, você encontrará os valores de  $R'_1$ ,  $R'_2$  e  $R'_3$  em função de  $R_1$ ,  $R_2$  e  $R_3$ , iguais a:

TOME  
NOTA!



$$R'_1 = \frac{R_1 \cdot R_2 + R_1 \cdot R_3 + R_2 \cdot R_3}{R_3}$$



$$R'_2 = \frac{R_1 \cdot R_2 + R_1 \cdot R_3 + R_2 \cdot R_3}{R_2}$$

$$R'_3 = \frac{R_1 \cdot R_2 + R_1 \cdot R_3 + R_2 \cdot R_3}{R_3}$$

Repare que o numerador é igual para todos e dado pelo produto dois a dois de todas as resistências. Então, o que difere é o denominador. Um jeito mnemônico para gravar esse resultado é olhar da seguinte maneira:

- para o ponto C: quem olha para o ponto C no delta é  $R'_1$  e quem faz contato com C na estrela é  $R_3$ , então:

$$R'_1 = \frac{R_1 \cdot R_2 + R_1 \cdot R_3 + R_2 \cdot R_3}{R_3}$$

- para o ponto B: quem olha para o ponto B no delta é  $R'_2$  e quem faz contato com B na estrela é  $R_2$ , então:

$$R'_2 = \frac{R_1 \cdot R_2 + R_1 \cdot R_3 + R_2 \cdot R_3}{R_2}$$

- para o ponto A: quem olha para o ponto A no delta é  $R'_3$  e quem faz contato com A na estrela é  $R_1$ , então:

$$R'_3 = \frac{R_1 \cdot R_2 + R_1 \cdot R_3 + R_2 \cdot R_3}{R_3}$$

### 2.7.3. Associação de infinitos resistores que apresentam um padrão

Considere a

associação de infinitos resistores conforme a figura abaixo:

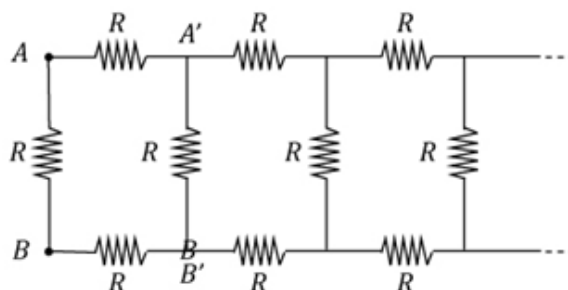


Figura 34: Exemplo de associação infinita de resistores.

Vamos chamar de  $R_{eq}$  a resistência equivalente entre os pontos A e B. Como a resistência é infinita e apresenta um padrão, se olharmos para os pontos A' e B', a resistência entre estes pontos é também igual a  $R_{eq}$ . Então, podemos redesenhar nosso circuito da seguinte forma:



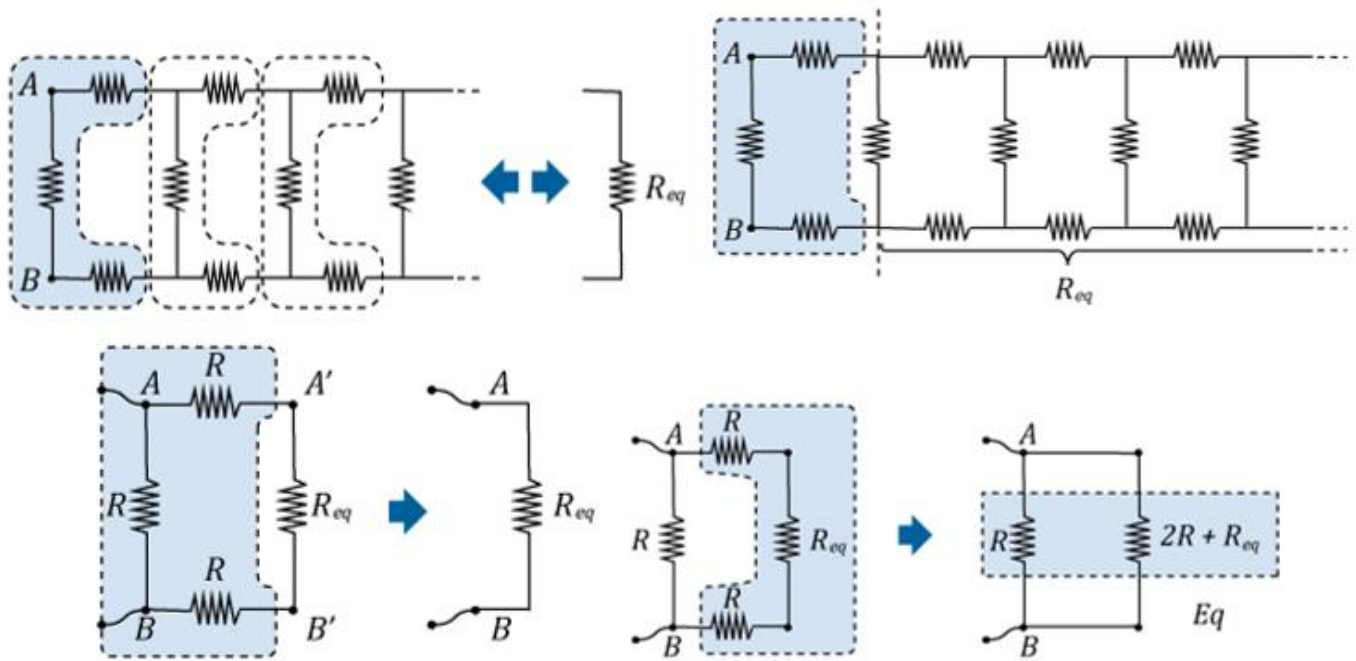


Figura 35: Rearranjos do circuito em questão.

Dessa forma, a resistência  $R_{eq}$  é dada por:

$$R_{eq} = \frac{R \cdot (2R + R_{eq})}{R + (2R + R_{eq})} \Rightarrow 3R \cdot R_{eq} + R_{eq}^2 = 2R^2 + R \cdot R_{eq}$$

$$R_{eq}^2 + 2R \cdot R_{eq} + R^2 = 3R^2$$

$$(R_{eq} + R)^2 = 3R^2$$

Como resistência só pode ter valor positivo, temos:

$$R_{eq} + R = \sqrt{3}R$$

$$\therefore R_{eq} = (\sqrt{3} - 1) \cdot R$$

#### 2.7.4. Associações tridimensionais de resistores

Outra associação muito importante é o caso das conexões tridimensionais de resistores. Para isso, vamos tomar um cubo onde cada aresta é composta por um resistor e vamos calcular a resistência equivalente entre os pontos A e H, que formam a diagonal principal do cubo:



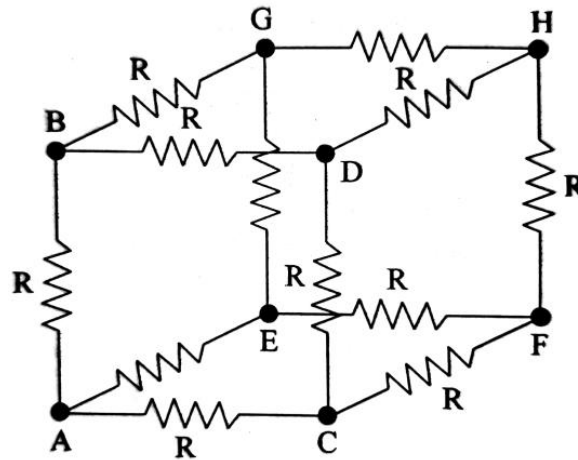


Figura 36: Cubo de resistores.

Para resolver problemas deste tipo é necessário observar a simetria dos resistores. Entretanto, a simetria é verificada a partir dos pontos onde se deseja calcular a resistência equivalente.

Quando desejamos conhecer a resistência equivalente entre dois pontos, devemos ligar uma fonte de tensão entre esses dois pontos e analisar como a corrente total é drenada da fonte.

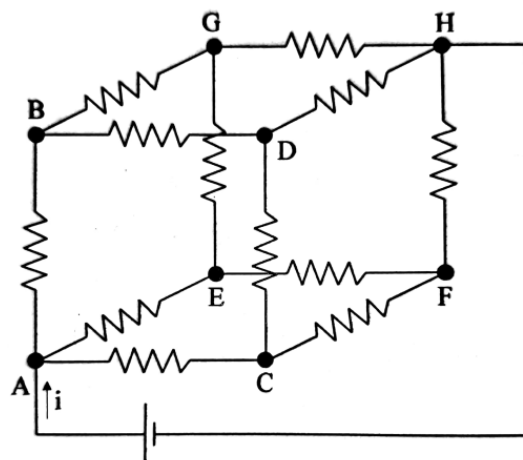


Figura 37: Fonte aplicada entre os terminais A e H.

Note que a corrente que chega no vértice A se divide em três de mesma intensidade, já que elas percorrem o mesmo caminho até chegar ao vértice H. Com isso, podemos dizer que a queda de tensão nos resistores AB, AC e AE são iguais. Portanto:

$$U_{AB} = V_A - V_B = U_{AC} = V_A - V_C = U_{AE} = V_A - V_E$$

$$\therefore V_B = V_C = V_E$$

De forma análoga, podemos verificar que os resistores de BG, BD, CF, CD, GE e EF estão sob a mesma queda de tensão. Portanto:

$$V_D = V_F = V_G$$

Se redesenharmos o circuito, podemos ver que:



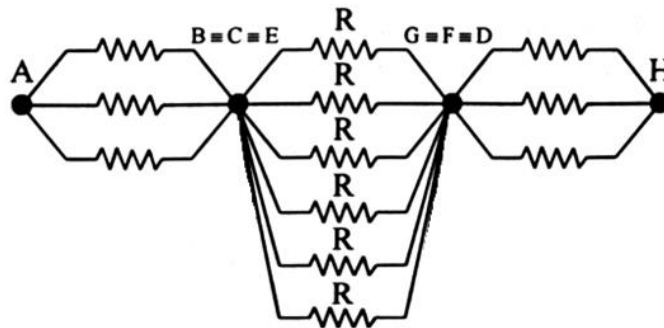


Figura 38: Planificação dos resistores do cubo, de acordo com os potenciais elétricos.

Pela figura acima, a resistência entre A e H é facilmente calculada por:

$$(R_{eq})_{AH} = \frac{R}{3} + \frac{R}{6} + \frac{R}{3} \Rightarrow (R_{eq})_{AH} = \frac{5R}{6}$$

Podemos chegar a mesma conclusão se observarmos que, estabelecidos os pontos entre os quais se deseja calcular a resistência equivalente (no nosso exemplo, A e H), existe um plano de simetria que passa pelos nós A, B, F e H, de tal maneira que os nós simétricos a este plano estão em um mesmo potencial elétrico.

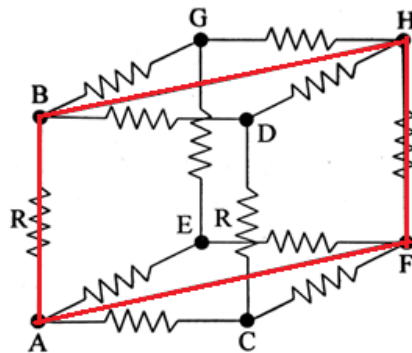


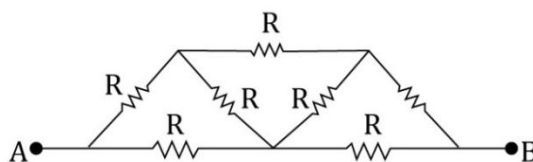
Figura 39: Plano de simetria no cubo de acordo com a resistência equivalente desejada.

Pelo plano de simetria, podemos ver que  $V_C = V_E$  e  $V_G = V_D$ . Note que estas conclusões estão de acordo com o que vimos anteriormente.

ATENÇÃO  
DECORE!



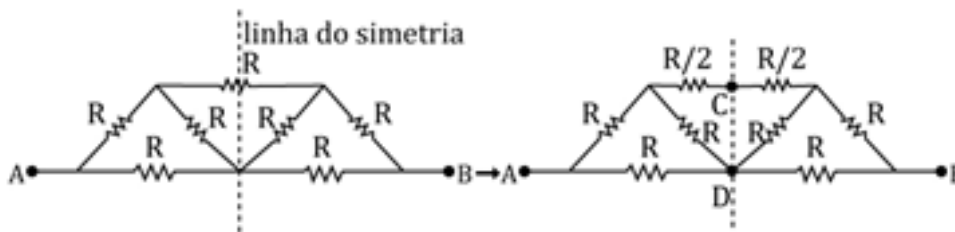
15. Determine a resistência equivalente da associação de resistores abaixo, entre os pontos A e B.



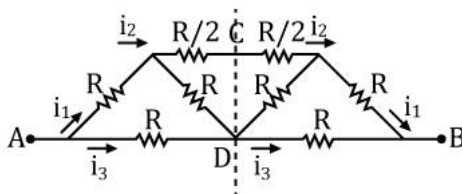
Comentários:



Note que existe uma simetria no circuito em questão. Podemos desenhar uma linha tracejada de tal forma que garanta uma simetria e podemos utilizar a propriedade de que pontos do circuito pertencentes a essa linha têm o mesmo potencial elétrico e, por isso, são considerados coincidentes:



Lembrando que, devido à simetria do circuito, podemos afirmar que as tensões elétricas entre A e C, juntamente com C e B, são iguais, assim como entre A e D, e D e B:



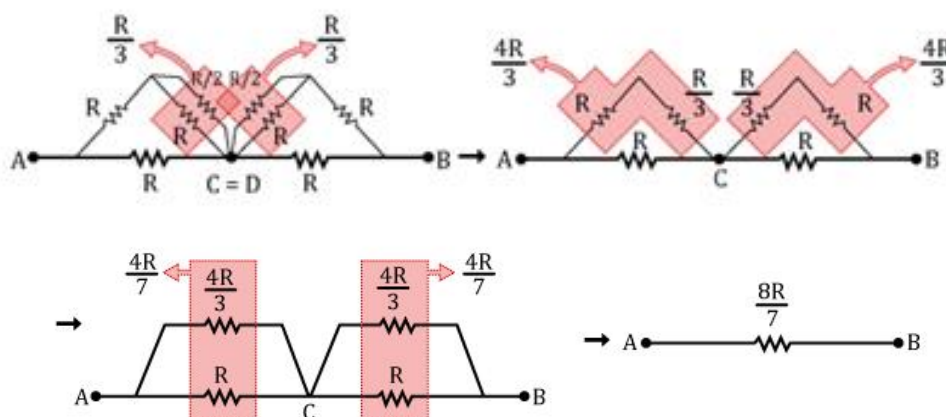
$$U_{AC} = U_{CB} \Rightarrow V_A - V_C = V_C - V_B \Rightarrow V_A + V_B = 2V_C$$

$$U_{AD} = U_{DB} \Rightarrow V_A - V_D = V_D - V_B \Rightarrow V_A + V_B = 2V_D$$

Portanto:

$$V_C = V_D$$

Se  $V_C = V_D$ , então podemos reescrever o circuito das seguintes formas:



Portanto:

$$R_{eq} = \frac{8R}{7}$$

Note que essa propriedade permite o desenvolvimento de circuitos complexos a partir de circuitos bem simples, como é o caso da figura abaixo:



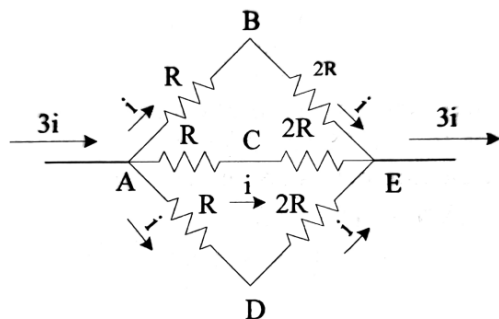


Figura 40: Circuito com elevado grau de simetria.

Note que:

$$(R_{eq})_{AE} = \frac{3R}{3} = R$$

Esse circuito apresenta como plano de simetria que passa pelos pontos B, C e D. Dessa forma, podemos concluir que estes pontos estão sob o mesmo potencial elétrico. Podemos verificar essa propriedade também analisando as correntes.

Com isso, se adicionarmos quaisquer bipolos passivos (resistores, capacitores, indutores etc.) entre esses pontos não haverá nenhuma alteração no circuito, seja do fluxo de corrente elétrica, seja de sua resistência equivalente.

Sendo assim, podemos brincar com esse circuito, criando circuitos bem mais complexos, quando olhamos em um primeiro momento:

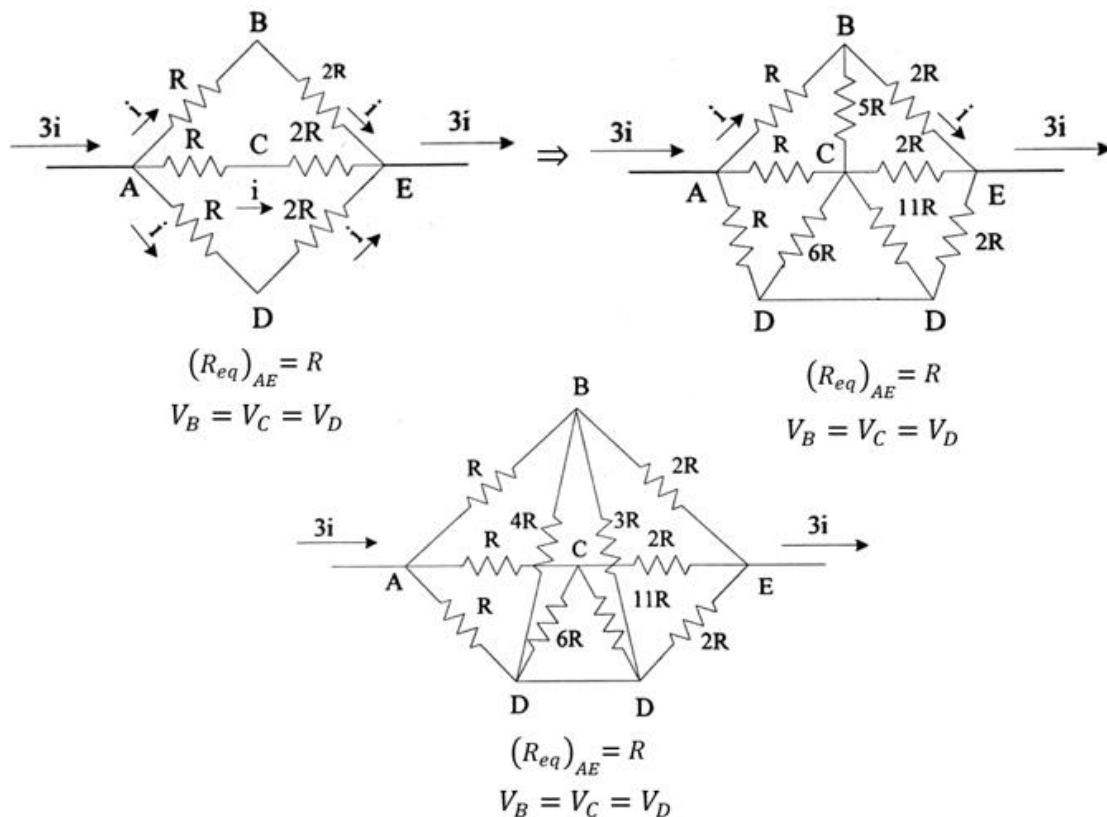


Figura 41: Variações do exemplo de exercício de simetria.

Veja como seria extremamente difícil resolver o último circuito da figura logo acima, se não tivéssemos essa ferramenta poderosa.





Por fim, vamos apresentar um último problema que apresenta um elevado grau de simetria.



Considere uma rede infinita de células hexagonais em que é fornecida no ponto A uma corrente  $I$ , de tal forma que no ponto B se toma novamente a corrente  $I$ , qual deve ser a intensidade da corrente que circula pela resistência entre os pontos A e B? Qual deve ser a resistência equivalente de todo o circuito entre estes pontos, se cada lado tem resistência  $r$ ?

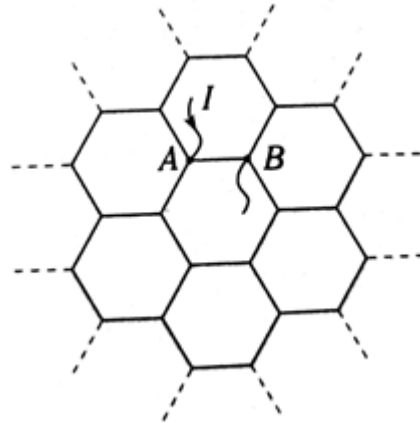


Figura 42: Rede infinita de células hexagonais.

Quando a corrente entra no ponto A, esta se redistribui por toda a rede de células para que finalmente se reagrupe e saia pelo ponto B. Devido a redistribuição da corrente  $I$ , uma porção desta passa pelo lado que os dois pontos, criando uma diferença de potencial  $V_{AB}$ .

Por outro lado, a resistência equivalente entre A e B ( $R_{Eq_{AB}}$ ) é aquela resistência que vai substituir toda a rede de células. Por isso,  $R_{Eq_{AB}}$  a ser substituída entre A e B deve gerar os mesmo efeitos que toda a rede de células, isto é, ao entrar a corrente  $I$  por A, a resistência equivalente deve gerar a mesma diferença de potencial entre os pontos A e B que é produzida por toda rede de células.

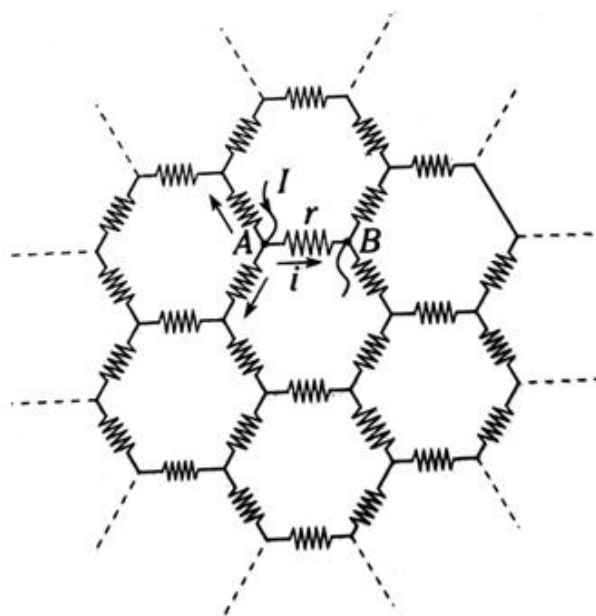


Figura 43: Ramificações da corrente I no nó A.



Equivalente a:

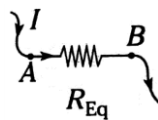


Figura 44: Resistor equivalente desejado.

Devido à equivalência:

$$V_{AB} = i \cdot r = I \cdot R_{Eq}$$

Assim, para determinar o valor de  $R_{Eq}$ , devemos obter o valor da corrente  $i$  em função da corrente conhecida que entra pelo ponto A ( $I$ ). Nesse sentido, vamos fazer uma pequena consideração: quando a corrente entra em A, ela se redistribui para todas as infinitas resistências, já que nessa região encontram-se todos os nós de saída. Como a rede é infinita, podemos considerar que o nó A é o centro da rede e, conseqüentemente, a corrente encontrará o mesmo caminho para qualquer caminho que ela tomar.

Diante disso, podemos dizer que a corrente se divide igualmente no ponto A:

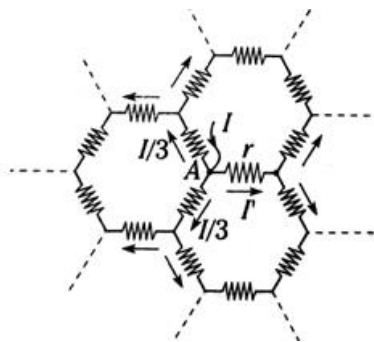


Figura 45: Corrente  $I'$  indo de A para B.

Assim, podemos dizer que a corrente que se dirige ao infinito  $I'$  é igual a:

$$I' = \frac{I}{3}$$

Agora, vamos considerar o processo inverso, isto é, vamos considerar que a corrente entra pelos nós que se encontram no infinito e vão se reagrupando pouco a pouco até chegar ao centro da rede (ponto A) e finalmente sair por B, e como no caso anterior um ramo antes de chegar ao centro. Os três caminhos oferecem a mesma resistência, conseqüentemente, por elas circulam a mesma corrente e, como são três ramos, seu valor é de  $I/3$ .

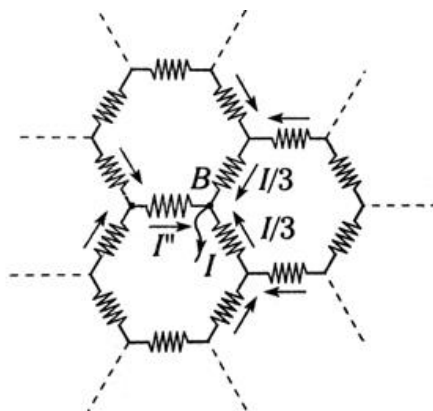


Figura 46: Correntes que vão se agrupando em B.



Por fim, para obter o valor de  $i$ , devemos ter em mente os resultados obtidos levando em conta as duas considerações, sobrepondo-as. Já que a corrente deve entrar em A e sair por B, assim, consideraremos o módulo e a direção das correntes parciais ( $I'$  e  $I''$ ). Fazendo a sobreposição, temos:

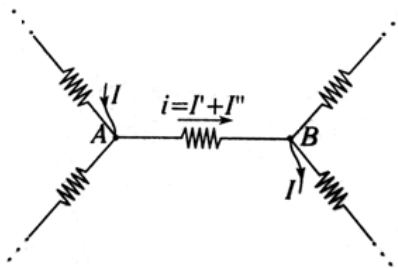


Figura 47: Sobreposição das correntes  $I' + I''$ .

Portanto:

$$i = I' + I'' = \frac{I}{3} + \frac{I}{3} = \frac{2I}{3}$$

Com este resultado e a condição inicial para o resistor equivalente, temos:

$$V_{AB} = i \cdot r = I \cdot R_{Eq}$$

$$\frac{2I}{3} \cdot r = I \cdot R_{Eq}$$

$$\boxed{R_{Eq} = \frac{2}{3} \cdot r}$$

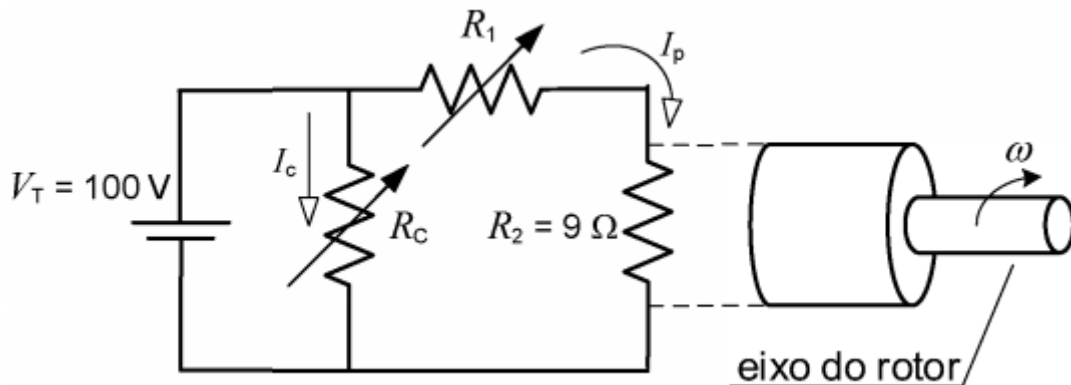
Observação: os resultados aplicados para resistores também podem ser utilizados para associação de capacitores. Lembrando que o processo de associação de capacitores em série é semelhante à associação de resistores em paralelo e para conexões de capacitores em paralelo, o resultado é semelhante a conexão de resistores em série.





### 3. Lista de exercícios

#### 1. (IME – 2020 – 2ª Fase)



A figura mostra o diagrama esquemático de um conversor eletromecânico que transforma a energia elétrica de entrada, fornecida pela fonte  $V_T$ , em energia mecânica na saída, utilizada para acionar o eixo do rotor. Nesse conversor, toda a potência dissipada no resistor  $R_2$  é transformada em potência mecânica empregada para acionar o eixo. Sabendo que a velocidade angular do eixo é 1800 rpm, pede-se:

- o torque no eixo do conversor, considerando que os reostatos  $R_1$  e  $R_C$  estão ajustados em  $1\ \Omega$  e em  $50\ \Omega$ , respectivamente;
- a nova velocidade de rotação do eixo, em rpm, se o reostato  $R_1$  for ajustado para  $2\ \Omega$  e  $R_C$  continuar ajustado em  $50\ \Omega$ , sabendo que o torque no eixo do motor é proporcional ao produto das correntes  $I_c$  e  $I_p$ ;
- o que deve ser feito para que o torque desenvolvido pelo eixo, com  $R_1$  ajustado em  $2\ \Omega$ , volte a ser o mesmo das condições de funcionamento do item (a).
- o rendimento do sistema para as mesmas condições de funcionamento do item (c).

#### 2. (IME – 2007)

Um pequeno corpo é abandonado com velocidade inicial nula no ponto A de uma rampa, conforme ilustra a Figura 1. No instante em que esse corpo passa pelo ponto P, um dispositivo provoca o fechamento da chave  $S1$  do circuito elétrico apresentado na Figura 2. No instante em que o resistor  $R$  desse circuito atinge o consumo de  $0,05\ Wh$ , um percussor é disparado, perpendicularmente ao trecho plano  $B-C$ , com o objetivo de atingir o coipo mencionado. Sabe-se que ao percorrer a distância  $d$  mostrada na Figura 1, o coipo tem sua velocidade reduzida a  $1/3$  da alcançada no ponto B. Considerando que os trechos  $A - B$  e  $P - C$  não



possuem atrito e que o corpo permanece em contato com o solo até o choque, determine o ângulo de inclinação  $\theta$  da rampa para que o corpo seja atingido pelo percussor.

Dado: aceleração da gravidade ( $g$ ) =  $10 \text{ m/s}^2$ .

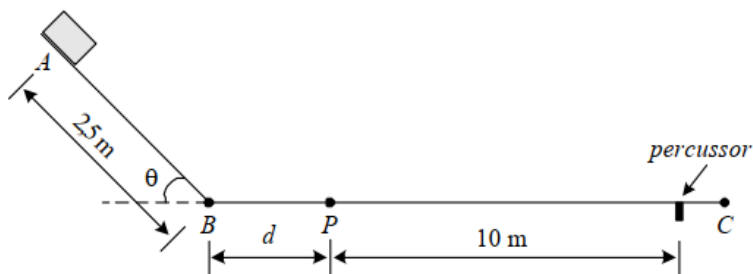


Figura 1

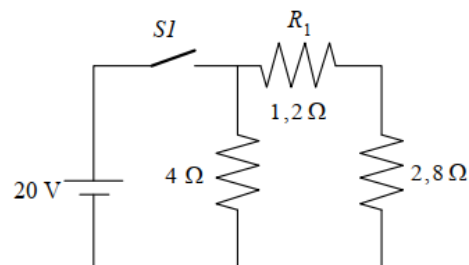
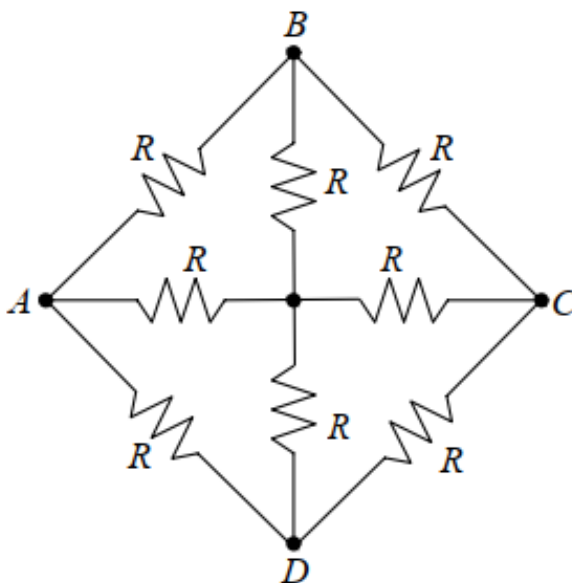


Figura 2

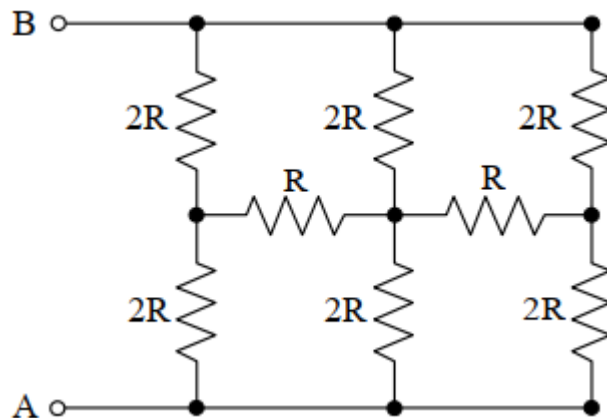
### 3. (IME – 2008)

A malha de resistores apresentada na figura ao lado é conectada pelos terminais A e C a uma fonte de tensão constante. A malha é submersa em um recipiente com água e, após 20 minutos, observa-se que o líquido entra em ebulição. Repetindo as condições mencionadas, determine o tempo que a água levaria para entrar em ebulição, caso a fonte tivesse sido conectada aos terminais A e B.



### 4. (IME – 2009)

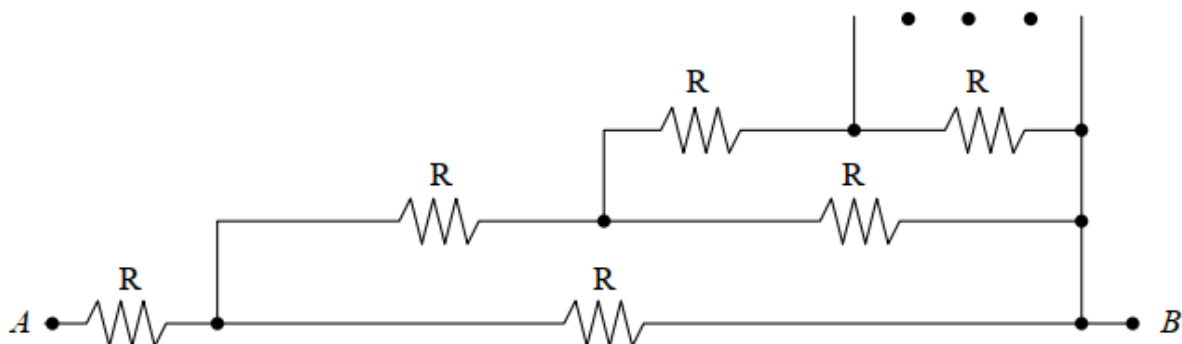




A resistência equivalente entre os terminais A e B da figura acima é

- a)  $1/3R$
- b)  $1/2R$
- c)  $2/3R$
- d)  $4/3R$
- e)  $2R$

5. (IME – 2010)

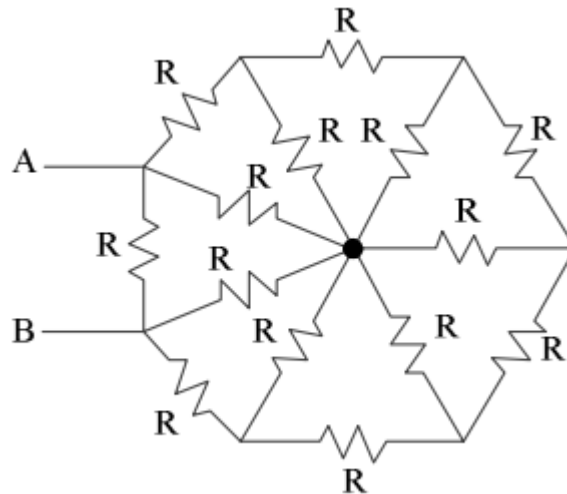


Sabendo que todos os resistores da malha infinita da figura têm resistência  $R$ , a resistência equivalente entre A e B é:

- a)  $R(1 + \sqrt{2})/2$
- b)  $R(1 + \sqrt{3})/2$
- c)  $3R/2$
- d)  $R(1 + \sqrt{5})/2$
- e)  $R(1 + \sqrt{6})/2$

6. (IME – 2011)

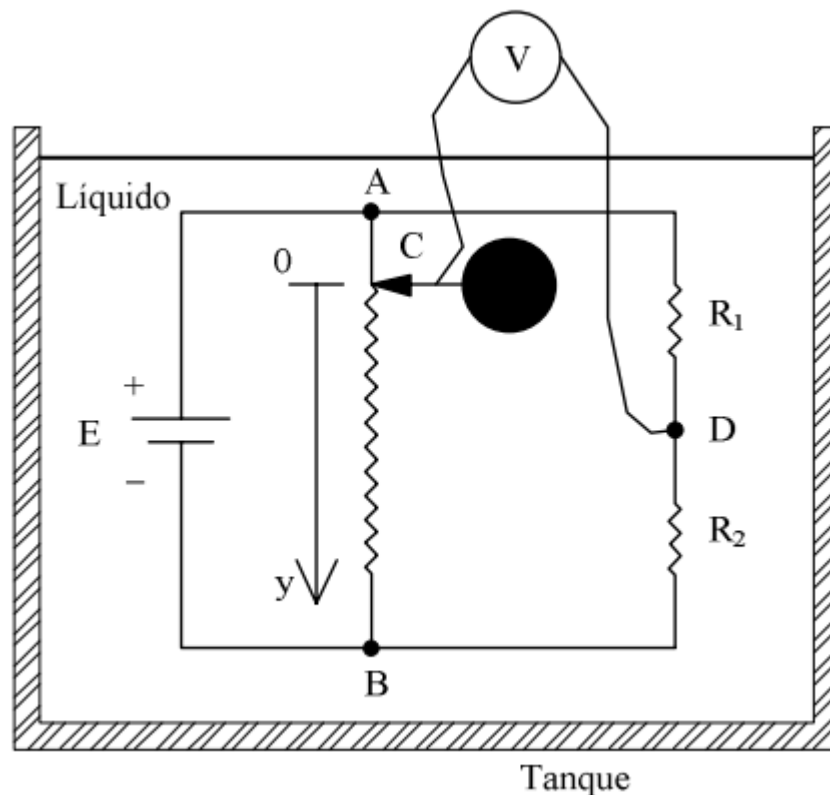




O valor da resistência equivalente entre os terminais A e B do circuito, mostrado na figura acima, é:

- a)  $R/2$
- b)  $6R/7$
- c)  $6R/13$
- d)  $16R/29$
- e)  $15R/31$

**7. (IME – 2011)**



O circuito apresentado na figura acima é composto por uma fonte de tensão contínua  $E$ , que alimenta um reostato linear e as resistências  $R_1$  e  $R_2$ . No ponto  $C$  do reostato, encontra-se fixo



um balão de massa  $m$  e volume  $V$ , inicialmente na posição  $y = 0$ . O sistema encontra-se imerso em um tanque, que contém um líquido isolante, de massa específica  $\rho$ . Entre os pontos  $C$  e  $D$  do sistema, encontra-se conectado um voltímetro ideal. No instante  $t = 0$ , o balão é liberado e começa a afundar no líquido.

Determine:

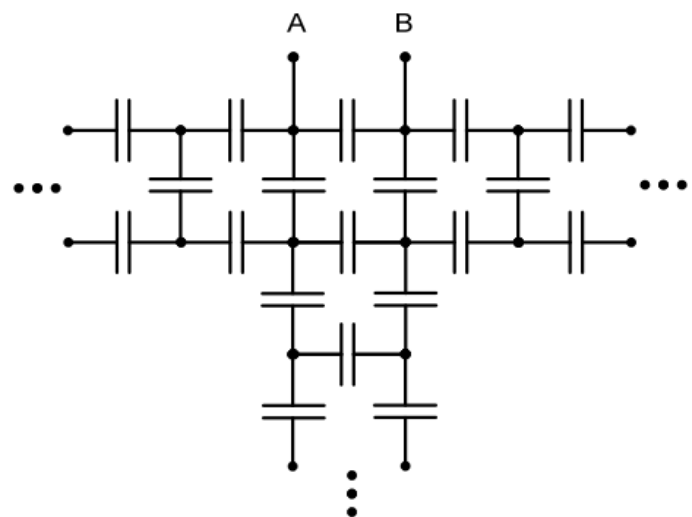
- a leitura do voltímetro no instante em que o balão é liberado;
- a coordenada  $y$  em que a leitura do voltímetro é zero;
- o tempo decorrido para que seja obtida a leitura indicada no item b);
- o valor da energia, em joules, dissipada no resistor  $R_2$ , no intervalo de tempo calculado em c.

Dados:

- $R_1 = 1 \text{ k}\Omega$ ;
- $R_2 = 3 \text{ k}\Omega$ ;
- fonte de tensão:  $E = 10 \text{ V}$ ;
- massa do balão:  $m = 50 \text{ g}$ ;
- volume do balão:  $V = 0,0001 \text{ m}^3$ ;
- resistência total do resistor linear:  $R_{AB} = 10 \text{ k}\Omega$ ;
- massa específica do líquido:  $\rho = 50 \text{ kg/m}^3$ ;
- aceleração da gravidade:  $g = 10 \text{ m/s}^2$ .

### 8. (IME – 2016)

Um circuito é composto por capacitores de mesmo valor  $C$  e organizado em três malhas infinitas. A capacitância equivalente vista pelos terminais A e B é

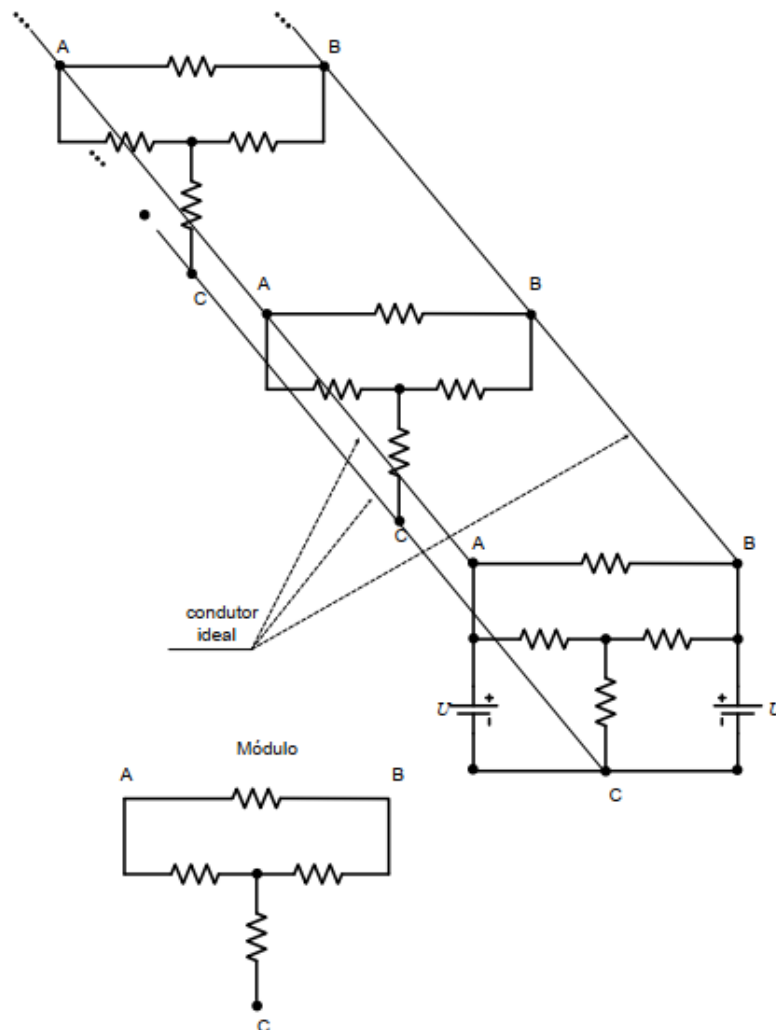


- $\left(3^{\frac{1}{2}} + 7\right) \frac{C}{6}$
- $\left(3^{\frac{1}{2}} + 1\right) \frac{C}{3}$
- $\left(3^{\frac{1}{2}} + 1\right) \frac{C}{6}$
- $\left(3^{\frac{1}{2}} + 5\right) \frac{C}{2}$
- $\left(3^{\frac{1}{2}} + 1\right) \frac{C}{2}$

### 9. (IME – 2017)







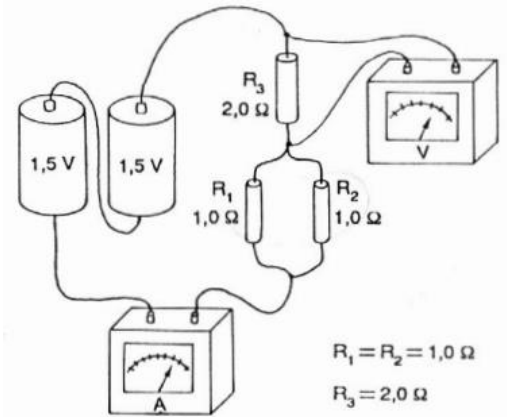
A figura acima apresenta um arranjo de resistores composto por  $N$  módulos formados por resistores iguais a  $R$ . Esses módulos possuem os nós A, B e C, sendo que todos os nós A são conectados entre si por meio de condutores ideais, conforme apresentado na figura, o mesmo acontecendo com os nós B entre si. No primeiro módulo, existem duas baterias com ddp iguais a  $U$ . A relação numérica  $U^2/R$  para que a potência total dissipada pelo arranjo seja igual a  $N$  watts é:

- a)  $1/3$
- b)  $2/3$
- c)  $1$
- d)  $4/3$
- e)  $3/2$

**10. (ITA – 1990)**



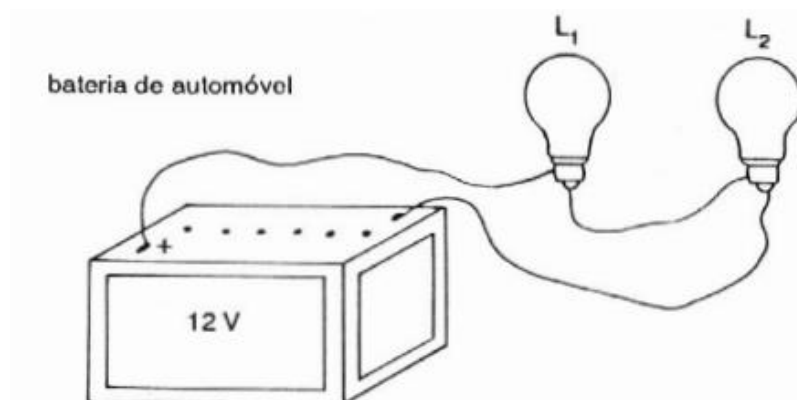
No circuito desenhado ao lado, têm-se duas pilhas de 1,5 V cada, de resistências internas desprezíveis, ligadas em série, fornecendo corrente para três resistores com os valores indicados. Ao circuito estão ligados ainda um voltímetro e um amperímetro de resistências internas, respectivamente, muito alta e muito baixa. As leituras desses instrumentos são, respectivamente:



- a) 1,5 V e 0,75 A.
- b) 1,5 V e 1,5 A.
- c) 3,0 V e 0 A.
- d) 2,4 V e 1,2 A.
- e) outros valores que não os mencionados.

### 11. (ITA – 1990)

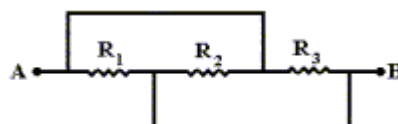
A figura a seguir mostra duas lâmpadas de automóvel fabricadas para funcionar em 12 V. As potências nominais (escritas nos bulbos das lâmpadas) são, respectivamente,  $P_1 = 5W$  e  $P_2 = 10 W$ . Se elas forem ligadas, em série, conforme indica o desenho:



- a) a corrente fornecida pela bateria é maior que 0,5 A.
- b) a bateria pode ficar danificada com tal conexão.
- c) o brilho da lâmpada de 5 W será maior que o da lâmpada de 10 W.
- d) ambas as lâmpadas funcionam com suas potências nominais.
- e) nenhuma das respostas anteriores é satisfatória.

### 12. (ITA – 1991)

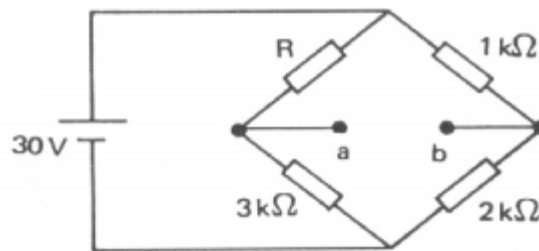
Determine a intensidade de corrente que atravessa o resistor  $R_2$  da figura, quando a tensão entre os pontos A e B for igual a V e as resistências  $R_1$ ,  $R_2$  e  $R_3$  forem iguais a R.



- a)  $V/R$ .    b)  $V/3R$ .    c)  $3V/R$ .    d)  $2V/3R$ .    e) nenhuma das anteriores.

**13. (ITA – 1992)**

A ponte de resistores da figura abaixo apresenta na temperatura ambiente, uma tensão  $V_a - V_b = 2,5 V$  entre seus terminais  $a$  e  $b$ . Considerando que a resistência  $R$  está imersa em um meio que se aquece a uma taxa de 10 graus centígrados por minuto, determine o tempo que leva para que a tensão entre os terminais  $a$  e  $b$  da ponte se anule. Considere para a variação da resistência com a temperatura um coeficiente de resistividade de  $4,1 \cdot 10^{-3} K^{-1}$ .



- a) 8 minutos e 10 segundos.  
b) 12 minutos e 12 segundos.  
c) 10 minutos e 18 segundos.  
d) 15,5 minutos.  
e) n.d.a.

**14. (ITA – 1994)**

Um fio de comprimento  $L$  oferece uma resistência elétrica  $R$ . As pontas foram soldadas formando um círculo. Medindo a resistência entre dois pontos que compreendem um arco de círculo de comprimento  $x < L/2$  verificou-se que era  $R_1$ . Dobrando o comprimento do arco a resistência  $R_2$  será:

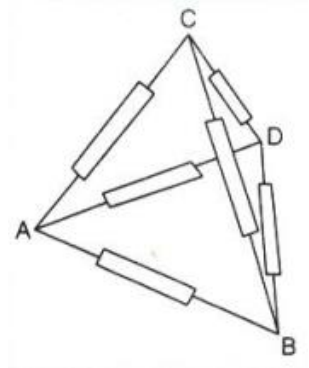
- a)  $R_2 = R_1 \left( \frac{L-2x}{L-x} \right)$   
b)  $R_2 = 2R_1 \left( \frac{L-2x}{L-x} \right)$   
c)  $R_2 = 2R_1 \left( \frac{L^2-4x^2}{L^2-3Lx-4x^2} \right)$   
d)  $R_2 = 2R_1 \left( \frac{(L-2x)^2}{[(L-4x)(L-x)]} \right)$   
e)  $R_2 = R_1 \left( \frac{L+2x}{L-x} \right)$

**15. (ITA – 1997)**

Considere um arranjo em forma de tetraedro construído com 6 resistências de  $100 \Omega$ , como mostrado na figura. Pode -se afirmar que as resistências equivalentes  $R_{AB}$  e  $R_{CD}$  entre os vértices  $A, B$  e  $C, D$ , respectivamente, são:

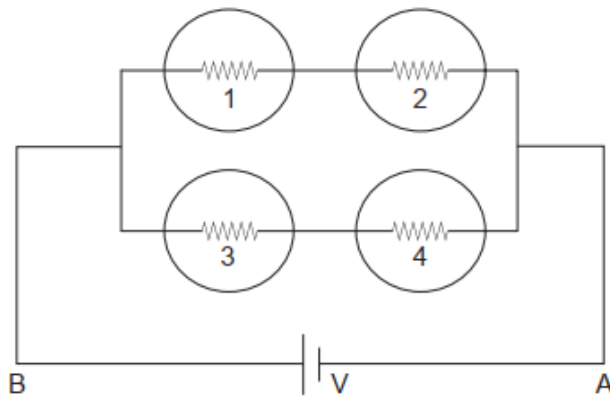


- a)  $R_{AB} = R_{CD} = 33,3 \Omega$
- b)  $R_{AB} = R_{CD} = 50 \Omega$
- c)  $R_{AB} = R_{CD} = 66,7 \Omega$
- d)  $R_{AB} = R_{CD} = 83,3 \Omega$
- e)  $R_{AB} = 66,7 \Omega$  e  $R_{CD} = 83,3 \Omega$



**16. (ITA – 2000)**

Quatro lâmpadas idênticas 1, 2, 3 e 4, de mesma resistência  $R$ , são conectadas a uma bateria com tensão constante  $V$ , como mostra a figura. Se a lâmpada 1 for queimada, então

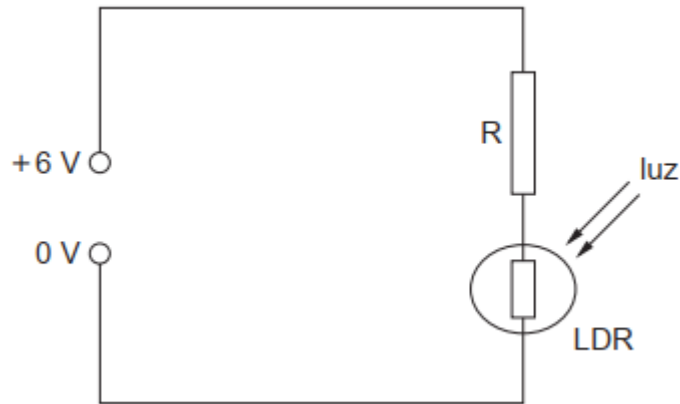


- a) a corrente entre A e B cai pela metade e o brilho da lâmpada 3 diminui.
- b) a corrente entre A e B dobra, mas o brilho da lâmpada 3 permanece constante.
- c) o brilho da lâmpada 3 diminui, pois, a potência drenada da bateria cai pela metade.
- d) a corrente entre A e B permanece constante, pois a potência drenada da bateria permanece constante.
- e) a corrente entre A e B e a potência drenada da bateria caem pela metade, mas o brilho da lâmpada 3 permanece constante.

**17. (ITA – 2000)**

Certos resistores quando expostos à luz variam sua resistência. Tais resistores são chamados LDR (do Inglês: “Light Dependent Resistor”). Considere um típico resistor LDR feito de sulfeto de cádmio, o qual adquire uma resistência de aproximadamente  $100 \Omega$  quando exposto à luz intensa, e de  $1 M\Omega$  quando na mais completa escuridão. Utilizando este LDR e um resistor de resistência fixa  $R$  para construir um divisor de tensão, como mostrado na figura, é possível converter a variação da resistência em variação de tensão sobre o LDR, com o objetivo de operar o circuito como um interruptor de corrente (circuito de chaveamento). Para esse fim, deseja-se que a tensão através do LDR, quando iluminado, seja muito pequena comparativamente à tensão máxima fornecida, e que seja de valor muito próximo ao desta, no caso do LDR não iluminado. Qual dos valores de  $R$  abaixo é o mais conveniente para que isso ocorra?

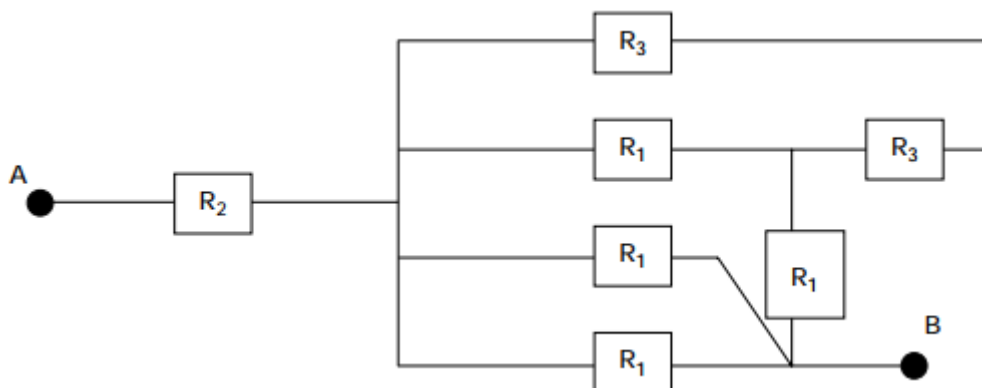




- a)  $100 \Omega$
- b)  $1 M\Omega$
- c)  $10 k\Omega$
- d)  $10 M\Omega$
- e)  $10 \Omega$

**18. (ITA – 2001)**

No circuito elétrico da figura, os vários elementos têm resistências  $R_1, R_2$  e  $R_3$  conforme indicado. Sabendo que  $R_3 = R_1/2$ , para que a resistência equivalente entre os pontos A e B da associação da figura seja igual a  $2R_2$  a razão  $r = R_2/R_1$  deve ser

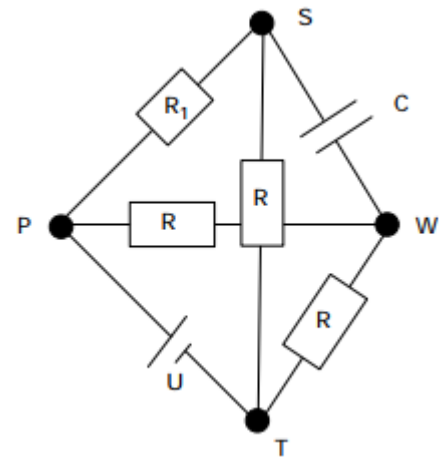


- a)  $3/8$
- b)  $8/3$
- c)  $5/8$
- d)  $8/5$
- e)  $1$

**19. (ITA – 2001)**



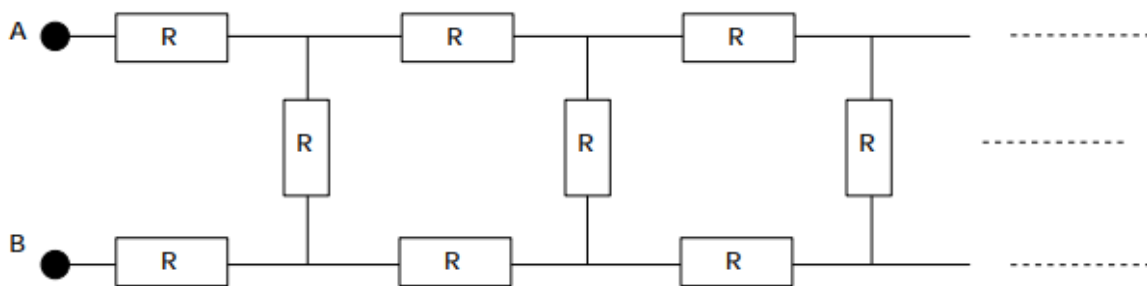
Considere o circuito da figura, assentado nas arestas de um tetraedro, construído com 3 resistores de resistência  $R$ , um resistor de resistência  $R_1$ , uma bateria de tensão  $U$  e um capacitor de capacitância  $C$ . O ponto  $S$  está fora do plano definido pelos pontos  $P$ ,  $W$  e  $T$ . Supondo que o circuito esteja em regime estacionário, pode-se afirmar que



- a carga elétrica no capacitor é de  $2,0 \cdot 10^{-6} F$ , se  $R_1 = 3R$ .
- a carga elétrica no capacitor é nula, se  $R_1 = R$ .
- a tensão entre os pontos  $W$  e  $S$  é de  $2,0 V$ , se  $R_1 = 3R$ .
- a tensão entre os pontos  $W$  e  $S$  é de  $16 V$ , se  $R_1 = 3R$ .
- nenhuma das respostas acima é correta.

## 20. (ITA – 2001)

Um circuito elétrico é constituído por um número infinito de resistores idênticos conforme a figura. A resistência de cada elemento é igual a  $R$ . A resistência equivalente entre os pontos  $A$  e  $B$  é



- infinita
- $R(\sqrt{3} - 1)$
- $R\sqrt{3}$
- $R(1 - \frac{\sqrt{3}}{3})$
- $R(\sqrt{3} + 1)$

## 21. (ITA – 2002)

Para se proteger do apagão, o dono de um bar conectou uma lâmpada a uma bateria de automóvel (12,0 V). Sabendo que a lâmpada dissipa 40,0 W, os valores que melhor representam a corrente  $I$  que a atravessa e sua resistência  $R$  são, respectivamente, dados por

- $I = 6,6 A$  e  $R = 0,36 \Omega$
- $I = 6,6 A$  e  $R = 0,18 \Omega$
- $I = 6,6 A$  e  $R = 3,6 \Omega$

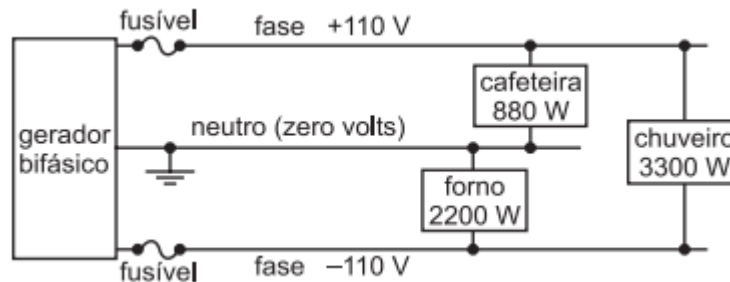


d)  $I = 3,3 \text{ A}$  e  $R = 7,2 \Omega$

e)  $I = 3,3 \text{ A}$  e  $R = 3,6 \Omega$

### 22. (ITA – 2004)

A figura representa o esquema simplificado de um circuito elétrico em uma instalação residencial. Um gerador bifásico produz uma diferença de potencial (ddp) de 220 V entre as fases (+110 V e -110 V) e uma ddp de 110 V entre o neutro e cada uma das fases. No circuito estão ligados dois fusíveis e três aparelhos elétricos, com as respectivas potências nominais indicadas na figura.



Admitindo que os aparelhos funcionam simultaneamente durante duas horas, calcule a quantidade de energia elétrica consumida em quilowatt-hora (kWh) e, também, a capacidade mínima dos fusíveis, em ampère.

### 23. (ITA – 2008)

Um resistor  $R_x$  é mergulhado num reservatório de óleo isolante. A fim de estudar a variação da temperatura do reservatório, o circuito de uma ponte de Wheatstone foi montado, conforme mostra a figura 1. Sabe-se que  $R_x$  é um resistor de fio metálico de 10 m de comprimento, área de seção transversal de  $0,1 \text{ mm}^2$ , e resistividade elétrica  $\rho_0$  de  $2,0 \cdot 10^{-8} \Omega \text{ m}$ , a  $20^\circ \text{C}$ . O comportamento da resistividade  $\rho$  versus temperatura  $t$  é mostrado na figura 2. Sabendo-se que o resistor  $R_x$  foi variado entre os valores de  $10 \Omega$  e  $12 \Omega$  para que o circuito permanecesse em equilíbrio, determine a variação da temperatura nesse reservatório.

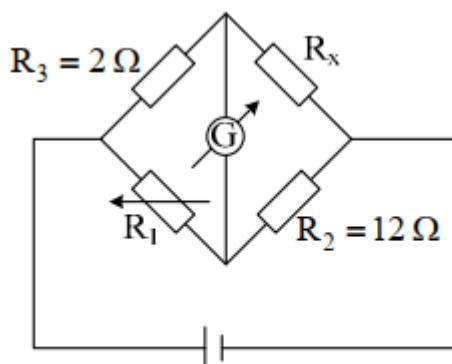


Figura 1

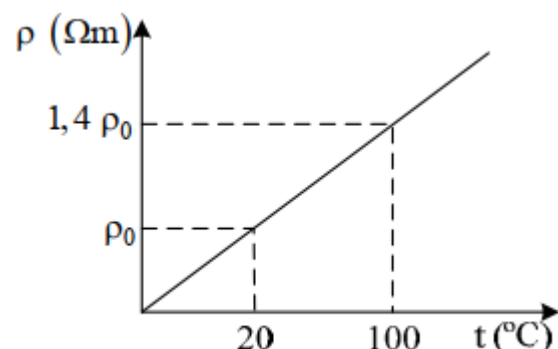


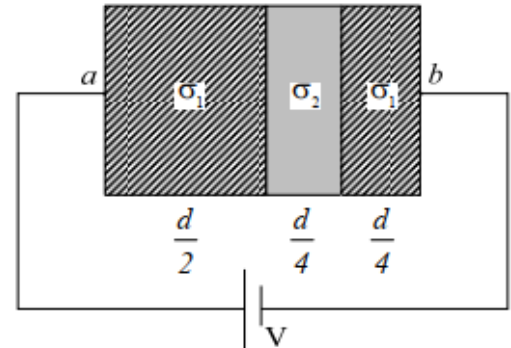
Figura 2

### 24. (ITA – 2010)



A figura mostra três camadas de dois materiais com condutividade  $\sigma_1$  e  $\sigma_2$ , respectivamente. Da esquerda para a direita, temos uma camada do material com condutividade  $\sigma_1$ , de largura  $d/2$ , seguida de uma camada do material de condutividade  $\sigma_2$ , de largura  $d/4$ , seguida de outra camada do primeiro material de condutividade  $\sigma_1$ , largura  $d/4$ . A área transversal é a mesma para todas as camadas e igual a  $A$ . Sendo a diferença de potencial entre os pontos  $a$  e  $b$  igual a  $V$ , a corrente do circuito é dada por

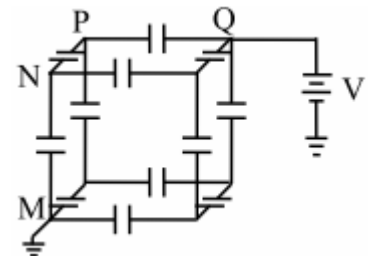
- a)  $4VA/d(3\sigma_1 + \sigma_2)$
- b)  $4VA/d(3\sigma_2 + \sigma_1)$
- c)  $4VA\sigma_1\sigma_2/d(3\sigma_1 + \sigma_2)$
- d)  $4VA\sigma_1\sigma_2/d(3\sigma_2 + \sigma_1)$
- e)  $AV(6\sigma_1 + 4\sigma_2)/d$



**25. (ITA – 2011)**

Uma diferença de potencial eletrostático  $V$  é estabelecida entre os pontos  $M$  e  $Q$  da rede cúbica de capacitores idênticos mostrada na figura. A diferença de potencial entre os pontos  $N$  e  $P$  é

- a)  $V/2$ .
- b)  $V/3$ .
- c)  $V/4$ .
- d)  $V/5$ .
- e)  $V/6$



**26. (ITA – 2011)**

Um fio condutor é derretido quando o calor gerado pela corrente que passa por ele se mantém maior que o calor perdido pela superfície do fio (desprezando a condução de calor pelos contatos). Dado que uma corrente de 1 A é a mínima necessária para derreter um fio de seção transversal circular de 1 mm de raio e 1 cm de comprimento, determine a corrente mínima necessária para derreter um outro fio da mesma substância com seção transversal circular de 4 mm de raio e 4 cm de comprimento.

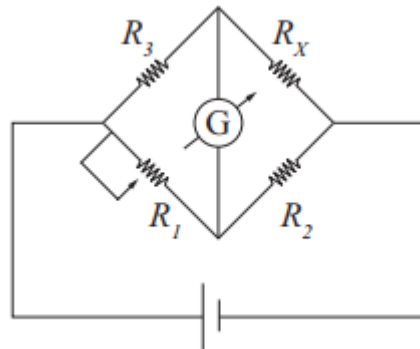
- a) 1/8 A
- b) 1/4 A
- c) 1 A
- d) 4 A
- e) 8 A





### 27. (ITA – 2012)

Alguns tipos de sensores piezorresistivos podem ser usados na confecção de sensores de pressão baseados em pontes de Wheatstone. Suponha que o resistor  $R_x$  do circuito da figura seja um piezorresistor com variação de resistência dada por  $R_x = kp + 10 \Omega$ , em que  $k = 2,0 \cdot 10^{-4} \Omega/Pa$  e  $P$ , a pressão. Usando este piezorresistor na construção de um sensor para medir pressões na faixa de  $0,10 \text{ atm}$  a  $1,0 \text{ atm}$ , assinale a faixa de valores do resistor  $R_1$  para que a ponte de Wheatstone seja balanceada. São dados:  $R_2 = 20 \Omega$  e  $R_3 = 15 \Omega$ .



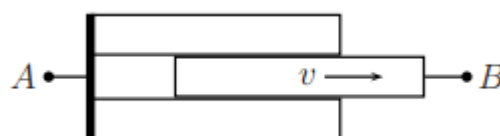
- a) De  $R_{1min} = 25 \Omega$  a  $R_{1max} = 30 \Omega$
- b) De  $R_{1min} = 20 \Omega$  a  $R_{1max} = 30 \Omega$
- c) De  $R_{1min} = 10 \Omega$  a  $R_{1max} = 25 \Omega$
- d) De  $R_{1min} = 9,0 \Omega$  a  $R_{1max} = 23 \Omega$
- e) De  $R_{1min} = 7,7 \Omega$  a  $R_{1max} = 9,0 \Omega$

### 28. (ITA – 2015)

Morando em quartos separados e visando economizar energia, dois estudantes combinam de interligar em série cada uma de suas lâmpadas de  $100 \text{ W}$ . Porém, verificando a redução da claridade em cada quarto, um estudante troca a sua lâmpada de  $100 \text{ W}$  para uma de  $200 \text{ W}$ , enquanto o outro também troca a sua de  $100 \text{ W}$  para uma de  $50 \text{ W}$ . Em termos de claridade, houve vantagem para algum deles? Por quê? Justifique quantitativamente.

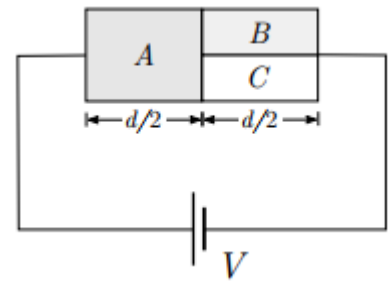
### 29. (ITA – 2016)

Considere superpostas três barras idênticas de grafite com resistividade  $\rho = 1,0 \cdot 10^{-4} \Omega m$ ,  $15 \text{ cm}$  de comprimento e seção quadrada com  $2,0 \text{ cm}$  de lado. Inicialmente as três barras têm as suas extremidades em contato com a chapa ligada ao contato  $A$ . Em seguida, a barra do meio desliza sem atrito com velocidade constante  $v = 1,0 \text{ cm/s}$ , movimentando igualmente o contato  $B$ , conforme a figura. Obtenha a expressão da resistência  $R$  medida entre  $A$  e  $B$  como função do tempo e esboce o seu gráfico.



**30. (ITA – 2019)**

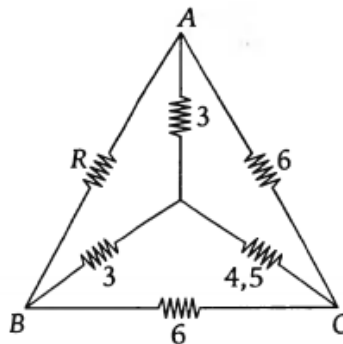
A figura mostra um circuito simples em que um gerador ideal fornece uma d. d. p.  $V$  aos blocos retangulares  $A$ ,  $B$  e  $C$ , sendo os dois últimos de mesmas dimensões. Esses três são constituídos por materiais distintos de respectivas condutividades elétricas  $\sigma_A$ ,  $\sigma_B$  e  $\sigma_C$ , tais que  $\sigma_A = 3\sigma_B$  e  $\sigma_B = 2\sigma_C$ . Considerando que a área da seção transversal à passagem de corrente do bloco  $A$  é o dobro da de  $B$ , e sendo  $P_A$ ,  $P_B$  e  $P_C$  as respectivas potências dissipadas nos blocos, determine as razões  $P_B/P_A$  e  $P_C/P_A$ .



**31.**

Determine a resistência equivalente entre A e C se entre A e B é  $2\ \Omega$ . Considere que todas as resistências estão em  $\Omega$ .

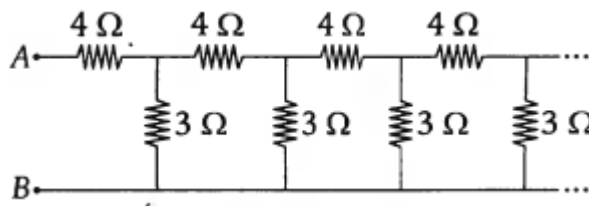
- a)  $1\ \Omega$
- b)  $2\ \Omega$
- c)  $2,5\ \Omega$
- d)  $3,5\ \Omega$
- e)  $8,5\ \Omega$



**32.**

Na rede infinita mostrada na figura, determine a resistência equivalente entre A e B.

- a)  $2\ \Omega$
- b)  $\Omega$
- c)  $6\ \Omega$
- d)  $8\ \Omega$
- e)  $10\ \Omega$

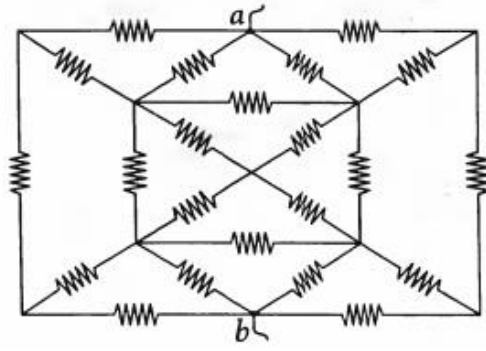


**33.**

Na associação de resistores da figura, determine a resistência equivalente entre os terminais a e b, sabendo que todas as resistências são iguais a  $R$ .



- a)  $\frac{7}{13}R$
- b)  $\frac{23}{13}R$
- c)  $\frac{27}{17}R$
- d)  $\frac{19}{27}R$
- e)  $\frac{31}{13}R$





## 4. Gabarito sem comentários

- 1) A.  $\frac{15}{\pi} Nm$  B.  $\frac{18000}{11} rpm$  C.  $\frac{500}{11} \Omega$  D. 65,9%
- 2)  $30^\circ$
- 3) 16 min
- 4) D
- 5) D
- 6) D
- 7) a) 2,5 V b) 0,25 l c)  $\frac{\sqrt{0,5l}}{3} s$  d) 6,25 ·  
 $10^{-3} \sqrt{0,5l} J$
- 8) A
- 9) E
- 10) D
- 11) C
- 12) A
- 13) B
- 14) B
- 15) B
- 16) E
- 17) C
- 18) A
- 19) B
- 20) E
- 21) E
- 22)  $E = 12,76 kWh, i_{fase+} = 23 A, i_{fase-} = 35 A$
- 23)  $40^\circ C$  ou  $200^\circ C$
- 24) D
- 25) D
- 26) E
- 27) C
- 28) vide comentários.
- 29)  $R = \left(\frac{7t+30}{24}\right) \cdot 10^{-2} \Omega, para 0 \leq t \leq 15 s$
- 30)  $\frac{P_B}{P_A} = \frac{4}{3}$  e  $\frac{P_C}{P_A} = \frac{2}{3}$
- 31) C
- 32) C
- 33) D

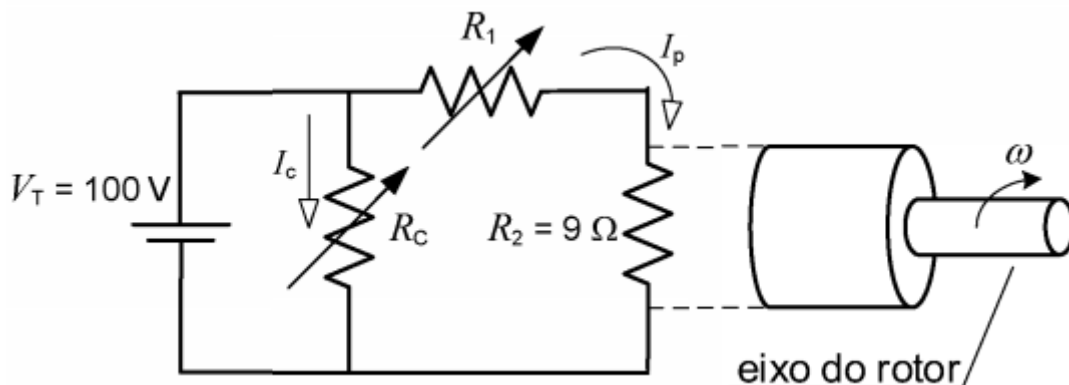


ESCLARECENDO!



## 5. Lista de exercícios comentada

### 1. (IME – 2020 – 2ª Fase)



A figura mostra o diagrama esquemático de um conversor eletromecânico que transforma a energia elétrica de entrada, fornecida pela fonte  $V_T$ , em energia mecânica na saída, utilizada para acionar o eixo do rotor. Nesse conversor, toda a potência dissipada no resistor  $R_2$  é transformada em potência mecânica empregada para acionar o eixo. Sabendo que a velocidade angular do eixo é 1800 rpm, pede-se:

- o torque no eixo do conversor, considerando que os reostatos  $R_1$  e  $R_C$  estão ajustados em  $1\Omega$  e em  $50\Omega$ , respectivamente;
- a nova velocidade de rotação do eixo, em rpm, se o reostato  $R_1$  for ajustado para  $2\Omega$  e  $R_C$  continuar ajustado em  $50\Omega$ , sabendo que o torque no eixo do motor é proporcional ao produto das correntes  $I_c$  e  $I_p$ ;
- o que deve ser feito para que o torque desenvolvido pelo eixo, com  $R_1$  ajustado em  $2\Omega$ , volte a ser o mesmo das condições de funcionamento do item (a).
- o rendimento do sistema para as mesmas condições de funcionamento do item (c).

### Comentários:

A.

$$R_{eq} = R_C // (R_1 + R_2) = \frac{25}{3} \Omega$$

$$I_p = \frac{V_T}{R_1 + R_2} = 10A$$

$$I_c = \frac{V_T}{R_C} = 2A$$



$$P_2 = R_2 I_p^2 = 900W$$

$$P_2 = \tau \omega \rightarrow 900 = \frac{1800}{60} \cdot 2\pi\tau \rightarrow \tau = \frac{15}{\pi} N.m$$

B.

Na nova configuração:

$$I_p = \frac{V_T}{R_1 + R_2} = \frac{100}{11} A$$

$$I_c = \frac{V_T}{R_c} = 2A$$

Como o torque é proporcional ao produto das correntes:

$$\frac{\tau}{I_p I_c} = \frac{\tau'}{I_p' I_c'}$$

$$\frac{\frac{15}{\pi}}{10 \cdot 2} = \frac{\tau'}{\frac{100}{11} \cdot 2} \rightarrow \tau' = \frac{150}{11\pi} N.m$$

$$P_2' = R_2 \cdot I_p'^2 = 9 \cdot \left(\frac{100}{11}\right)^2 = \frac{150}{11\pi} w \rightarrow w = \frac{600}{11} \pi$$

$$f = \frac{60w}{2\pi} = \frac{18000}{11} rpm$$

C.

Devemos ajustar o resistor  $R_c$ , e quando fazemos isso mudamos a corrente no mesmo:

$$\frac{\tau}{I_c' I_p'} = \frac{\tau}{I_p I_c} \rightarrow I_c' I_p' = I_p I_c \rightarrow I_c' = 2,2A = \frac{100}{R_c'} \rightarrow R_c' = \frac{500}{11} \Omega$$

D.

$$\eta = \frac{P_2}{P_T} = \frac{9 \left(\frac{100}{11}\right)^2}{100 \cdot \left(\frac{100}{11} + 2,2\right)} = \frac{9 \cdot 500}{621 \cdot 11} = \frac{500}{759} = 65,9\%$$

**Gabarito: A.  $\frac{15}{\pi} Nm$  B.  $\frac{18000}{11} rpm$  C.  $\frac{500}{11} \Omega$  D. 65,9%**

## 2. (IME – 2007)

Um pequeno corpo é abandonado com velocidade inicial nula no ponto A de uma rampa, conforme ilustra a Figura 1. No instante em que esse corpo passa pelo ponto P, um dispositivo provoca o fechamento da chave  $S1$  do circuito elétrico apresentado na Figura 2. No instante em que o resistor  $R$  desse circuito atinge o consumo de  $0,05 Wh$ , um percussor é disparado,



perpendicularmente ao trecho plano B–C, com o objetivo de atingir o coipo mencionado. Sabe-se que ao percorrer a distância  $d$  mostrada na Figura 1, o coipo tem sua velocidade reduzida a  $1/3$  da alcançada no ponto B. Considerando que os trechos A – B e P – C não possuem atrito e que o corpo permanece em contato com o solo até o choque, determine o ângulo de inclinação  $\theta$  da rampa para que o corpo seja atingido pelo percussor.

Dado: aceleração da gravidade ( $g$ ) =  $10 \text{ m/s}^2$ .

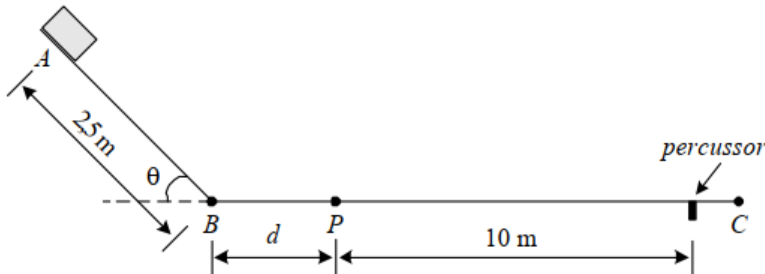


Figura 1

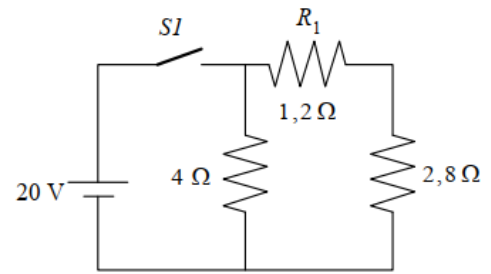


Figura 2

### Comentários:

De acordo com o circuito da figura 2, temos:

$$R_{Eq} = 4 // (1,2 + 2,8)$$

$$R_{Eq} = 4 // 4 = 2 \Omega$$

$$U = R_{Eq} \cdot i \Rightarrow 20 = 2 \cdot i \Rightarrow \boxed{i = 10 \text{ A}}$$

Então a corrente que passa no ramo de  $R_1$  é de:

$$i_1 = 5 \text{ A}$$

Logo, a potência dissipada em  $R_1$  é igual a:

$$P = R_1 \cdot i_1^2 \Rightarrow P = 1,2 \cdot 5^2 \Rightarrow \boxed{P = 30 \text{ W}}$$

O tempo de consumo do resistor é:

$$E = P \cdot \Delta t$$

$$0,05 = 30 \cdot \Delta t \Rightarrow \boxed{\Delta t = 6 \text{ s}}$$

Do ponto P até o percussor, temos:

$$v_P = \frac{10}{6} = \frac{5}{3} \text{ m/s}$$

$$v_P = \frac{1}{3} v_B \Rightarrow \frac{5}{3} = \frac{1}{3} v_B \Rightarrow \boxed{v_B = 5 \text{ m/s}}$$

Pela conservação da energia mecânica entre A e B, temos:

$$m \cdot g \cdot h_A = \frac{1}{2} m \cdot v_B^2 \Rightarrow h_A = \frac{5^2}{2 \cdot 10} = 1,25 \text{ m}$$

Da geometria, vem:

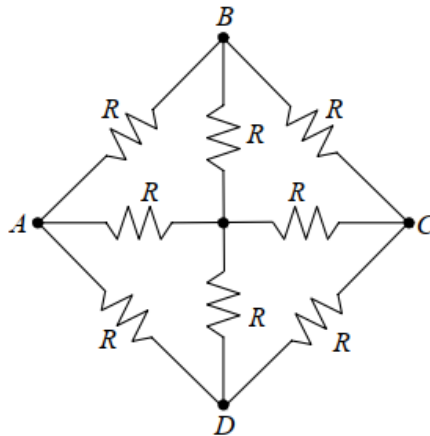
$$\text{sen } \theta = \frac{h_A}{AB} \Rightarrow \text{sen } \theta = \frac{1,25}{2,5} = \frac{1}{2} \Rightarrow \boxed{\theta = 30^\circ}$$



**Gabarito: 30°**

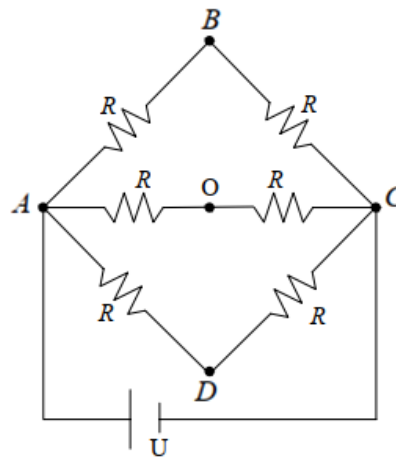
**3. (IME – 2008)**

A malha de resistores apresentada na figura ao lado é conectada pelos terminais A e C a uma fonte de tensão constante. A malha é submersa em um recipiente com água e, após 20 minutos, observa-se que o líquido entra em ebulição. Repetindo as condições mencionadas, determine o tempo que a água levaria para entrar em ebulição, caso a fonte tivesse sido conectada aos terminais A e B.



**Comentários:**

Quando a fonte está ligada aos terminais A e C, por simetria, sabemos que os resistores no ramo BD estão em curto. Portanto, eles podem ser retirados do circuito sem alterar os nossos resultados. Assim, chegamos ao seguinte circuito:



Associação equivalente de resistores é dada por:

$$R_{Eq} = 2R // 2R // 2R = 2R/3$$

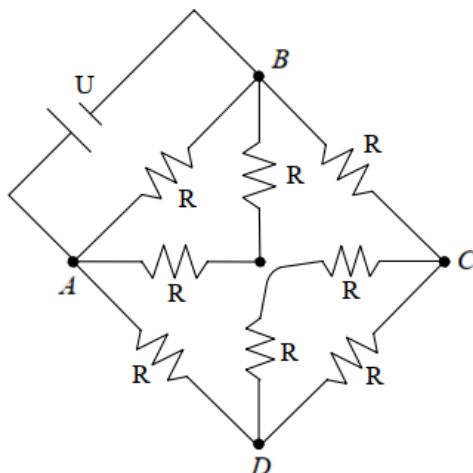
A potência dissipada nessas condições é de:

$$P_{AC} = \frac{U^2}{R_{AC}} = \frac{3U^2}{2R}$$





Na segunda situação, a fonte está ligada entre os terminais A e B, novamente, por simetria, temos a seguinte configuração:



O resistor equivalente  $R_{AB}$  é de:

$$R_{AB} = [(2R//R) + 2R]//2R//R$$

$$R_{AB} = \left(\frac{2R}{3} + 2R\right)//2R//R$$

$$R_{AB} = \frac{8R}{3} // \frac{2R}{3}$$

$$\boxed{R_{AB} = \frac{8R}{15}}$$

Logo, a potência  $P_{AB}$  é expressa por:

$$P_{AB} = \frac{U^2}{R_{AB}} = \frac{15U^2}{8R}$$

Como a energia dissipada em ambos os casos é a mesma, então:

$$E = P \cdot \Delta t$$

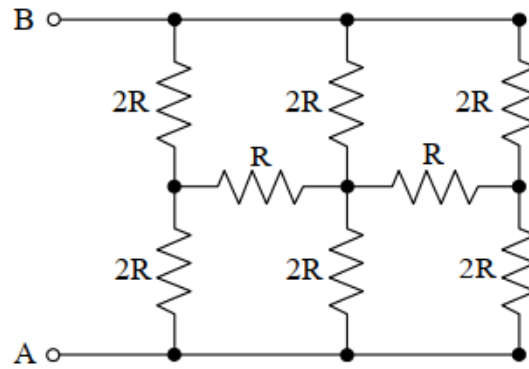
$$P_{AC} \cdot \Delta t_{AC} = P_{AB} \cdot \Delta t_{AB}$$

$$\frac{3U^2}{2R} \cdot 20 \text{ min} = \frac{15U^2}{8R} \cdot \Delta t_{AB} \Rightarrow \boxed{\Delta t_{AB} = 16 \text{ min}}$$

**Gabarito: 16 min**

#### 4. (IME – 2009)





A resistência equivalente entre os terminais A e B da figura acima é

- a)  $1/3R$
- b)  $1/2R$
- c)  $2/3R$
- d)  $4/3R$
- e)  $2R$

**Comentários:**

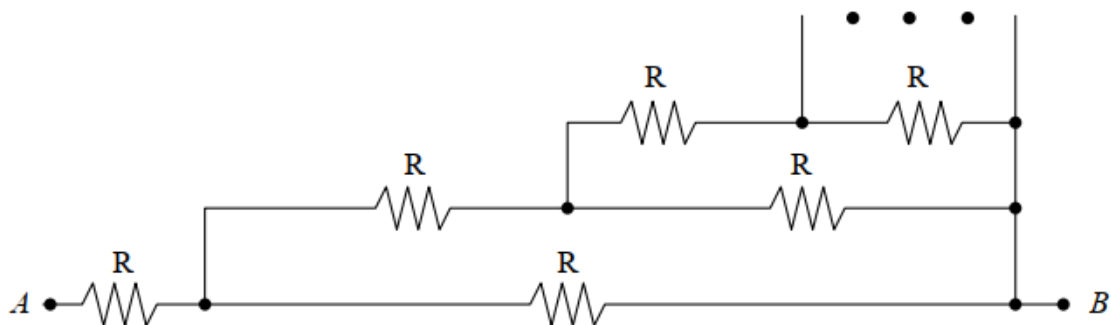
Pela simetria da associação, percebe-se que os resistores iguais a  $R$  estão em curto, já que se desenharmos uma linha tracejada por eles, vemos que eles estão sob o mesmo potencial. Portanto:

$$R_{AB} = (2R // 2R // 2R) + (2R // 2R // 2R)$$

$$R_{AB} = \frac{2R}{3} + \frac{2R}{3} = \frac{4R}{3}$$

**Gabarito: D**

**5. (IME – 2010)**



Sabendo que todos os resistores da malha infinita da figura têm resistência  $R$ , a resistência equivalente entre A e B é:

- a)  $R(1 + \sqrt{2})/2$
- b)  $R(1 + \sqrt{3})/2$
- c)  $3R/2$

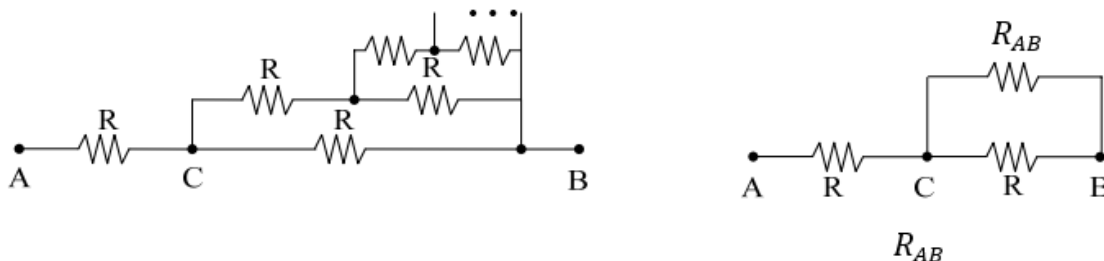


d)  $R(1 + \sqrt{5})/2$

e)  $R(1 + \sqrt{6})/2$

**Comentários:**

Devido ao fato de a malha ser infinita, se  $R_{AB}$  é a resistência entre A e B, então entre C e B teremos novamente a repetição do circuito desejado:



Portanto:

$$R_{AB} = R + \frac{R_{AB} \cdot R}{R_{AB} + R} \Rightarrow R_{AB}^2 - R \cdot R_{AB} - R^2 = 0$$

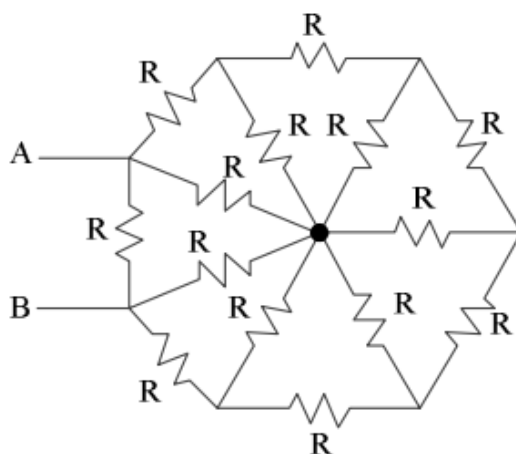
$$R_{AB} = \frac{R \pm \sqrt{R^2 + 4R^2}}{2} \Rightarrow \begin{cases} R_{AB} = \frac{R(1 - \sqrt{5})}{2} \text{ (não convém)} \\ R_{AB} = \frac{R(1 + \sqrt{5})}{2} \end{cases}$$

Logo:

$$R_{AB} = \frac{R(1 + \sqrt{5})}{2}$$

**Gabarito: D**

**6. (IME – 2011)**



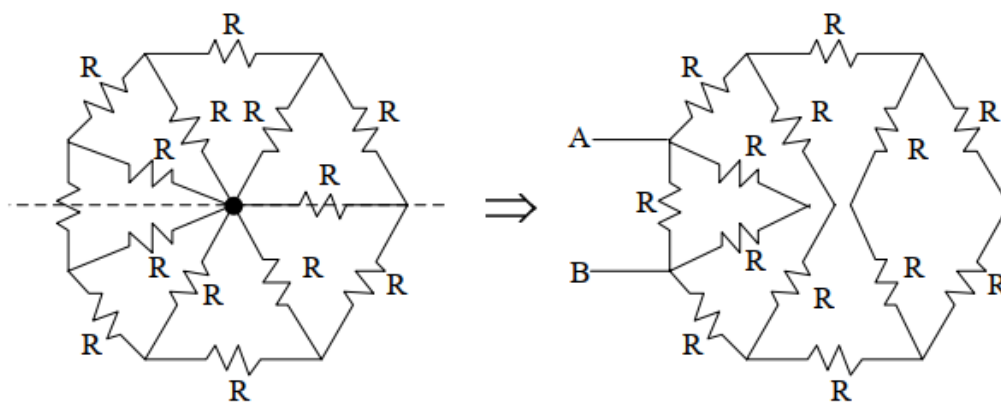
O valor da resistência equivalente entre os terminais A e B do circuito, mostrado na figura acima, é:



- a)  $R/2$
- b)  $6R/7$
- c)  $6R/13$
- d)  $16R/29$
- e)  $15R/31$

**Comentários:**

Pela simetria do problema, podemos traçar uma linha que pelo centro da associação e podemos abrir o circuito da seguinte forma:



$$R_{AB} = (\{(2R//2R) + 2R\} // 2R) + 2R // 2R // 2R$$

$$R_{AB} = [(3R//2R) + 2R] // 2R / R$$

$$R_{AB} = \left(\frac{6R}{5} + 2R\right) // \frac{2R}{3}$$

$$R_{AB} = \frac{16R}{5} // \frac{2R}{3}$$

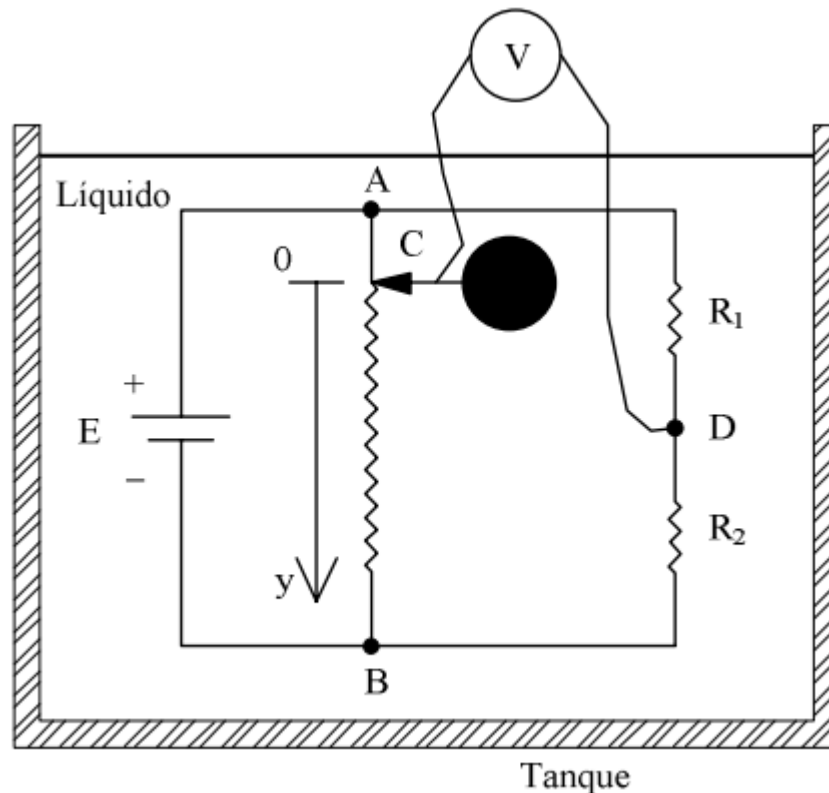
$$\boxed{R_{AB} = \frac{16R}{29}}$$

Em teoria, trabalhamos com um circuito muito parecido. Em caso de dúvida, revise o exemplo e a teoria de associação de resistores com simetria.

**Gabarito: D**

**7. (IME – 2011)**





O circuito apresentado na figura acima é composto por uma fonte de tensão contínua  $E$ , que alimenta um reostato linear e as resistências  $R_1$  e  $R_2$ . No ponto  $C$  do reostato, encontra-se fixo um balão de massa  $m$  e volume  $V$ , inicialmente na posição  $y = 0$ . O sistema encontra-se imerso em um tanque, que contém um líquido isolante, de massa específica  $\rho$ . Entre os pontos  $C$  e  $D$  do sistema, encontra-se conectado um voltímetro ideal. No instante  $t = 0$ , o balão é liberado e começa a afundar no líquido.

Determine:

- a leitura do voltímetro no instante em que o balão é liberado;
- a coordenada  $y$  em que a leitura do voltímetro é zero;
- o tempo decorrido para que seja obtida a leitura indicada no item b);
- o valor da energia, em joules, dissipada no resistor  $R_2$ , no intervalo de tempo calculado em c.

Dados:

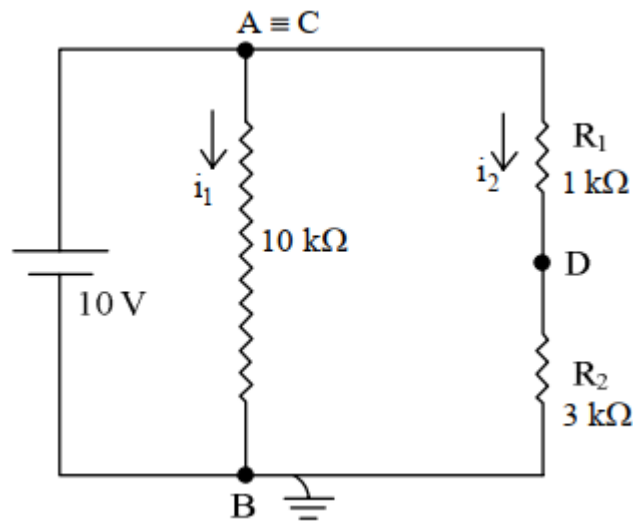
- $R_1 = 1 \text{ k}\Omega$ ;
- $R_2 = 3 \text{ k}\Omega$ ;
- fonte de tensão:  $E = 10 \text{ V}$ ;
- massa do balão:  $m = 50 \text{ g}$ ;
- volume do balão:  $V = 0,0001 \text{ m}^3$ ;
- resistência total do resistor linear:  $R_{AB} = 10 \text{ k}\Omega$ ;
- massa específica do líquido:  $\rho = 50 \text{ kg/m}^3$ ;
- aceleração da gravidade:  $g = 10 \text{ m/s}^2$ .



**Comentários:**

a)

No instante inicial, temos a seguinte configuração:



$$i_1 = \frac{10}{10^2} = 1 \text{ mA} \text{ e } i_2 = \frac{10}{4 \cdot 10^3} = 2,5 \text{ mA}$$

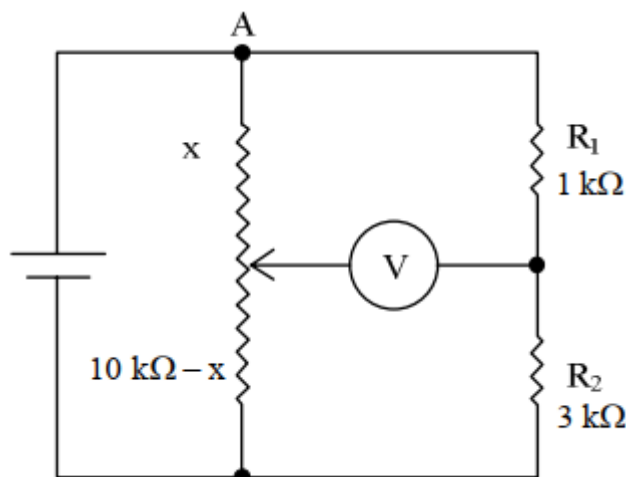
Definindo o potencial de B, temos:

$$V_A = V_C = 10 \text{ V e } V_D = R_2 \cdot i_2 = 3 \cdot 10^3 \cdot 2,5 \cdot 10^{-3} = 7,5 \text{ V}$$

$$\Rightarrow V_{CD} = V_C - V_D \Rightarrow \boxed{V_{CD} = 2,5 \text{ V}}$$

b)

Quando a leitura do voltímetro é nula, a ponte de Wheatstone está equilibrada. Então, basta aplicar a condição de equilíbrio da ponte:



$$1 \text{ k} (10 \text{ k} - x) = 3 \text{ k} \cdot x \Rightarrow \boxed{x = 2,5 \text{ k}\Omega}$$

Pela segunda lei de Ohm, se o comprimento do reostato é  $l$ , então:



$$\frac{\rho}{A} = \frac{R}{l}$$

$$\frac{2,5}{y} = \frac{10}{l} \Rightarrow \boxed{y = 0,25l}$$

c)

Desconsiderando a viscosidade do líquido, tem-se que a aceleração resultante  $a_R$  é expressa por:

$$a_R = \frac{P - E}{m} = \frac{50 \cdot 10^{-3} \cdot 10 - 50 \cdot 10^{-4} \cdot 10}{50 \cdot 10^{-3}} = 9 \text{ m/s}^2$$

Portanto, o tempo para percorrer a distância do item b é de:

$$y = \frac{1}{2}at^2 \Rightarrow 0,25l = \frac{1}{2} \cdot 9 \cdot t^2 \Rightarrow \boxed{t = \frac{\sqrt{0,5l}}{3} \text{ s}}$$

d)

De acordo com o valor calculado no item (a), a corrente que passa pelo resistor 2 é de  $2,5 \text{ mA}$  ( $V_{DB} = R_2 \cdot i$ ). Então, a potência dissipada nele é de:

$$P = R_2 \cdot i^2 = 3 \cdot 10^3 \cdot (2,5 \cdot 10^{-3})^2 = 1,875 \cdot 10^{-2} \text{ W}$$

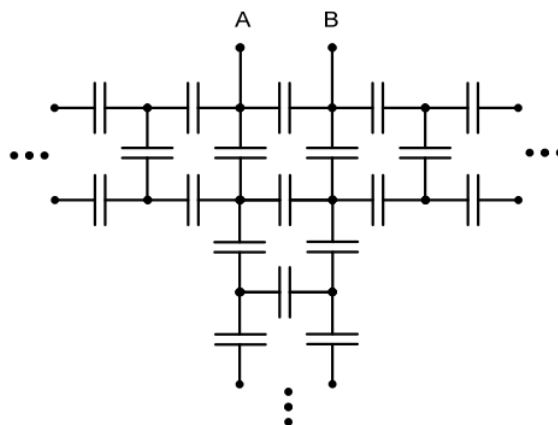
$$E = P \cdot \Delta t \Rightarrow E = 1,875 \cdot 10^{-2} \cdot \frac{\sqrt{0,5l}}{3} \Rightarrow \boxed{E = 6,25 \cdot 10^{-3} \sqrt{0,5l} \text{ J}}$$

**Gabarito:** a)  $2,5 \text{ V}$  b)  $0,25l$  c)  $\frac{\sqrt{0,5l}}{3} \text{ s}$  d)  $6,25 \cdot 10^{-3} \sqrt{0,5l} \text{ J}$

### 8. (IME – 2016)

Um circuito é composto por capacitores de mesmo valor  $C$  e organizado em três malhas infinitas. A capacitância equivalente vista pelos terminais A e B é

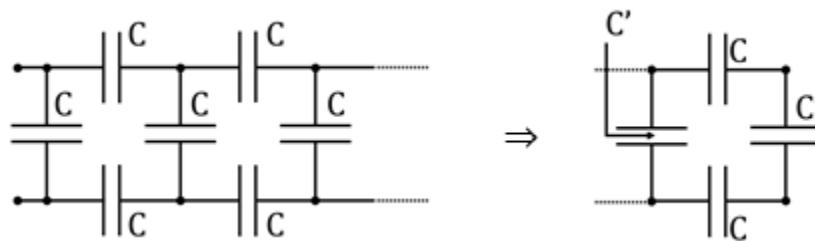
- a)  $\left(3^{\frac{1}{2}} + 7\right) \frac{C}{6}$
- b)  $\left(3^{\frac{1}{2}} + 1\right) \frac{C}{3}$
- c)  $\left(3^{\frac{1}{2}} + 1\right) \frac{C}{6}$
- d)  $\left(3^{\frac{1}{2}} + 5\right) \frac{C}{2}$
- e)  $\left(3^{\frac{1}{2}} + 1\right) \frac{C}{2}$



#### Comentários:

Vamos pegar cada braço da associação e calcular a capacitância equivalente:

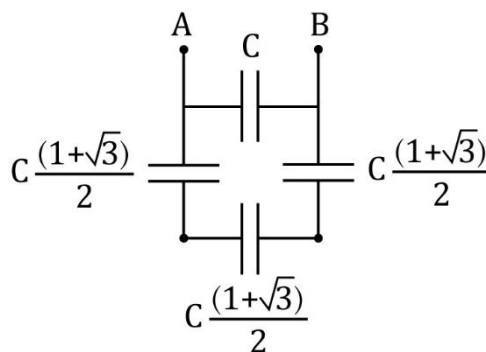




Note que os braços são iguais. Então:

$$C' = C + \frac{C' \cdot \frac{C}{2}}{C' + \frac{C}{2}} \Rightarrow C'^2 - C \cdot C' - \frac{C^2}{2} = 0 \Rightarrow C' = \frac{\sqrt{3} + 1}{2} \cdot C$$

Então, podemos redesenhar nosso circuito capacitivo:



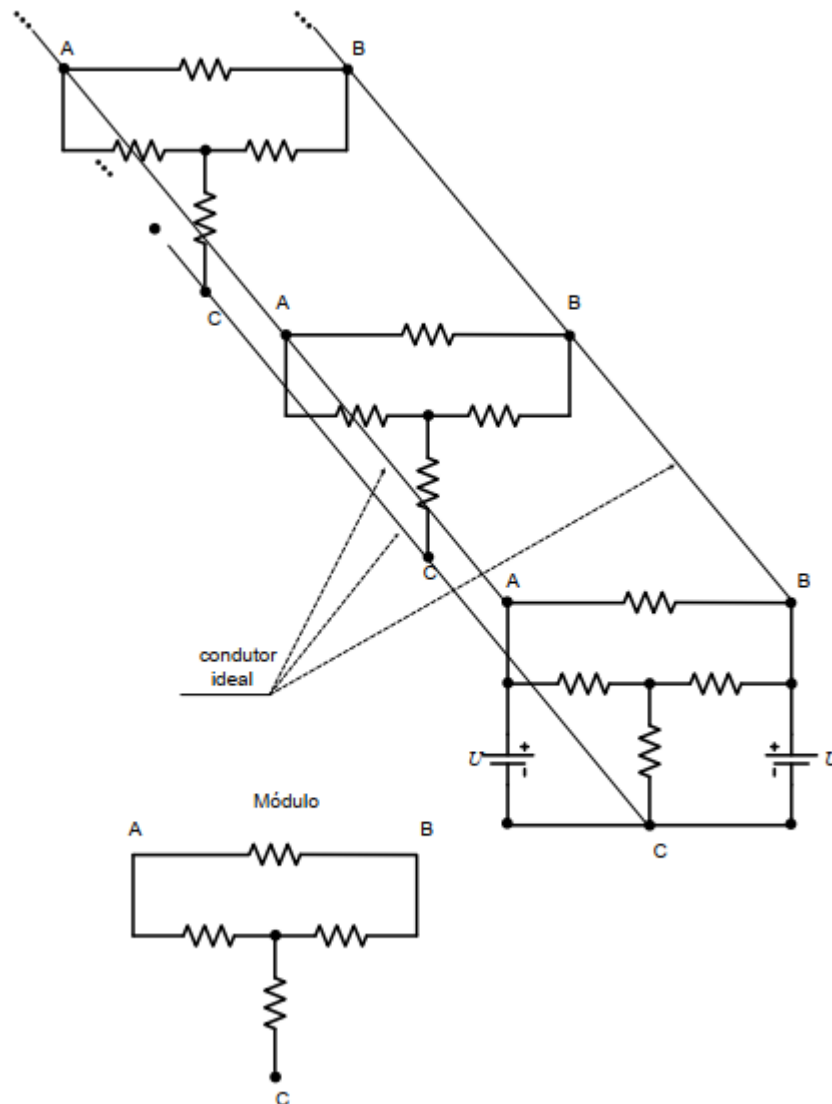
$$C_{eq} = \frac{\frac{\sqrt{3} + 1}{2} \cdot C}{3} + C \Rightarrow C_{eq} = \frac{\sqrt{3} + 7}{6} \cdot C$$

**Gabarito: A**

9. (IME – 2017)







A figura acima apresenta um arranjo de resistores composto por  $N$  módulos formados por resistores iguais a  $R$ . Esses módulos possuem os nós A, B e C, sendo que todos os nós A são conectados entre si por meio de condutores ideais, conforme apresentado na figura, o mesmo acontecendo com os nós B entre si. No primeiro módulo, existem duas baterias com ddp iguais a  $U$ . A relação numérica  $U^2/R$  para que a potência total dissipada pelo arranjo seja igual a  $N$  watts é:

- a)  $1/3$
- b)  $2/3$
- c)  $1$
- d)  $4/3$
- e)  $3/2$

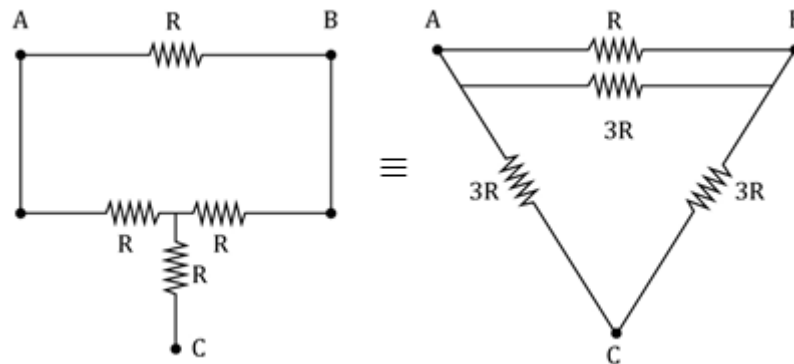
#### Comentários:

Para cada módulo, podemos aplicar a transformação estrela-delta. Como todos os resistores da estrela são iguais, então todos os resistores do delta também serão iguais e dado por:

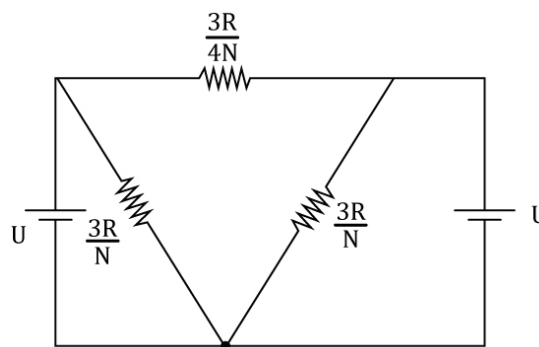


$$R' = \frac{R \cdot R + R \cdot R + R \cdot R}{R} = 3R$$

Assim, temos a equivalência:



Portanto, temos a seguinte configura para os  $N$  módulos:



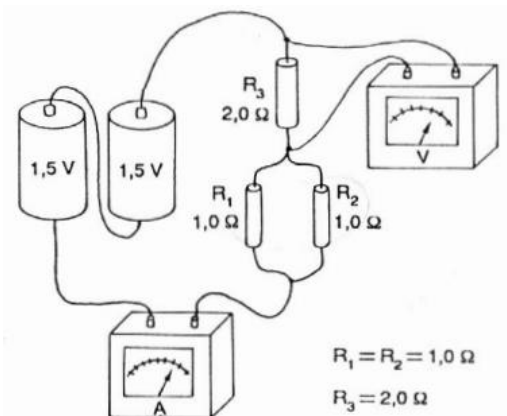
$$P = \frac{2U^2}{\frac{3R}{N}} \Rightarrow N = \frac{2U^2 N}{3R} \Rightarrow \boxed{\frac{U^2}{R} = \frac{3}{2}}$$

**Gabarito: E**

### 10. (ITA – 1990)

No circuito desenhado ao lado, têm-se duas pilhas de 1,5 V cada, de resistências internas desprezíveis, ligadas em série, fornecendo corrente para três resistores com os valores indicados. Ao circuito estão ligados ainda um voltímetro e um amperímetro de resistências internas, respectivamente, muito alta e muito baixa. As leituras desses instrumentos são, respectivamente:

- 1,5 V e 0,75 A.
- 1,5 V e 1,5 A.
- 3,0 V e 0 A.
- 2,4 V e 1,2 A.
- outros valores que não os mencionados.



### Comentários:

As pilhas têm resistência interna desprezíveis, portanto, são apenas fontes de tensão para o circuito sem perdas internas. Além disso, o voltímetro tem resistência muito alta, ou seja, não passa corrente por ele (voltímetro ideal) e o amperímetro tem resistência interna muito baixo, isto é, se comporta como um fio ideal (o amperímetro também é ideal). Diante disso, para determinar a corrente que passa pelo amperímetro, basta calcular a resistência equivalente no circuito:

$$R_{eq} = R_3 + R_1 // R_2 \Rightarrow R_{eq} = 2,0 + \frac{1,0}{2} \Rightarrow R_{eq} = 2,5 \Omega$$

Portanto, temos que:

$$1,5 + 1,5 = 2,5 \cdot i \Rightarrow i = \frac{3}{2,5} \Rightarrow \boxed{i = 1,2 A}$$

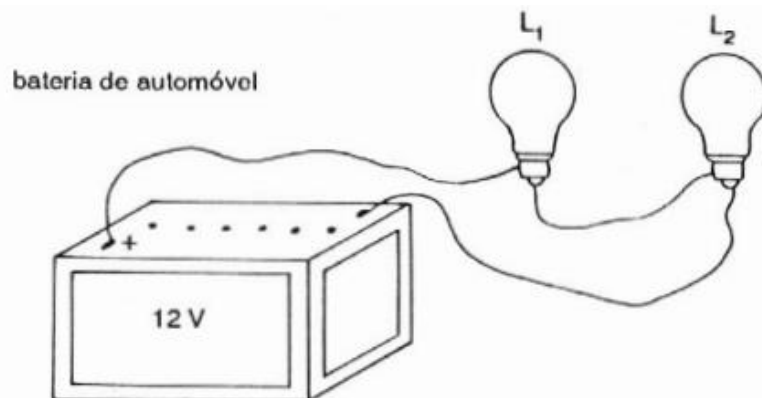
Pela primeira lei de Ohm, a ddp em  $R_3$ , que é a leitura feita pelo voltímetro, é de:

$$U_3 = R_3 \cdot i = 2 \cdot 1,2 \Rightarrow \boxed{U_3 = 2,4 V}$$

### Gabarito: D

#### 11. (ITA – 1990)

A figura a seguir mostra duas lâmpadas de automóvel fabricadas para funcionar em  $12 V$ . As potências nominais (escritas nos bulbos das lâmpadas) são, respectivamente,  $P_1 = 5 W$  e  $P_2 = 10 W$ . Se elas forem ligadas, em série, conforme indica o desenho:



- a) a corrente fornecida pela bateria é maior que  $0,5 A$ .
- b) a bateria pode ficar danificada com tal conexão.
- c) o brilho da lâmpada de  $5 W$  será maior que o da lâmpada de  $10 W$ .
- d) ambas as lâmpadas funcionam com suas potências nominais.
- e) nenhuma das respostas anteriores é satisfatória.

### Comentários:



De acordo com os valores nominais, podemos determinar o valor da resistência interna de cada lâmpada:

- $L_1$ :

$$P_1 = \frac{U^2}{R_1} \Rightarrow R_1 = \frac{12^2}{5} \Omega$$

- $L_2$ :

$$P_2 = \frac{U^2}{R_2} \Rightarrow R_2 = \frac{12^2}{10} \Omega$$

Note que:

$$R_1 = 2R_2$$

Pela primeira lei de Ohm, podemos determinar que a corrente que passa pelas lâmpadas, quando elas são ligadas em série, é de:

$$i = \frac{E}{R_1 + R_2} = \frac{12}{\frac{12^2}{5} + \frac{12^2}{10}} = \frac{1}{\frac{12}{5} \cdot \frac{2}{2} + \frac{12}{10}} = \frac{10}{36} = 0,28 \text{ A}$$

Este resultado já anula a alternativa a.

Para analisar a potência dissipada em cada lâmpada, basta fazermos:

$$P_1 = R_1 \cdot i^2 \text{ e } P_2 = R_2 \cdot i^2$$

$$\frac{P_1}{P_2} = \frac{R_1}{R_2} \cdot \frac{i^2}{i^2} = \frac{R_1}{R_2}$$

Mas,  $R_1 = 2R_2$ , então:

$$\frac{P_1}{P_2} = \frac{2R_2}{R_2} \Rightarrow \boxed{P_1 = 2P_2}$$

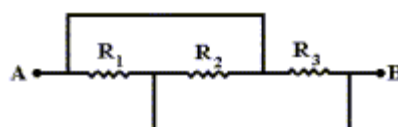
Este resultado mostra que a potência dissipada pela lâmpada 1 será o dobro da potência dissipada pela lâmpada 2. Logo, a lâmpada 1 terá brilho maior que a lâmpada 2.

Observe que a conexão não danificará a lâmpada, já que elas estão em série e, por isso, a ddp em cada lâmpada será menor que 12 V. Sendo assim, ela também não irá funcionar com os valores nominais.

**Gabarito: C**

## 12. (ITA – 1991)

Determine a intensidade de corrente que atravessa o resistor R2 da figura, quando a tensão entre os pontos A e B for igual a V e as resistências R1, R2 e R3 forem iguais a R.



- a)  $V/R$ .    b)  $V/3R$ .    c)  $3V/R$ .    d)  $2V/3R$ .    e) nenhuma das anteriores.

**Comentários:**

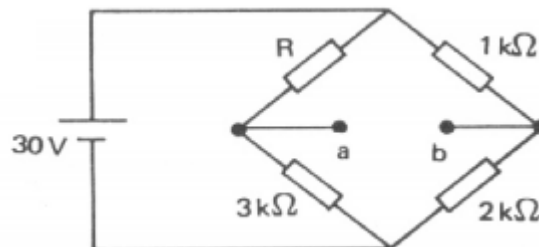
Perceba que entre os resistores  $R_1$  e  $R_2$  o potencial é  $V_B$ , pois há um fio ligando esse ponto até o ponto B. A mesma situação ocorre com A, isto é, entre os resistores  $R_2$  e  $R_3$  o potencial é  $V_A$ . Portanto,  $R_1, R_2$  e  $R_3$  estão submetidos a mesma diferença de potencial  $V_A - V_B$ . Portanto, a corrente que passa por  $R_2$  é dada pela primeira lei de Ohm:

$$V_A - V_B = V = R_2 \cdot i$$
$$i = \frac{V}{R_2} \Rightarrow \boxed{i = \frac{V}{R}}$$

**Gabarito: A**

**13. (ITA – 1992)**

A ponte de resistores da figura abaixo apresenta na temperatura ambiente, uma tensão  $V_a - V_b = 2,5 V$  entre seus terminais  $a$  e  $b$ . Considerando que a resistência  $R$  está imersa em um meio que se aquece a uma taxa de 10 graus centígrados por minuto, determine o tempo que leva para que a tensão entre os terminais  $a$  e  $b$  da ponte se anule. Considere para a variação da resistência com a temperatura um coeficiente de resistividade de  $4,1 \cdot 10^{-3} K^{-1}$ .

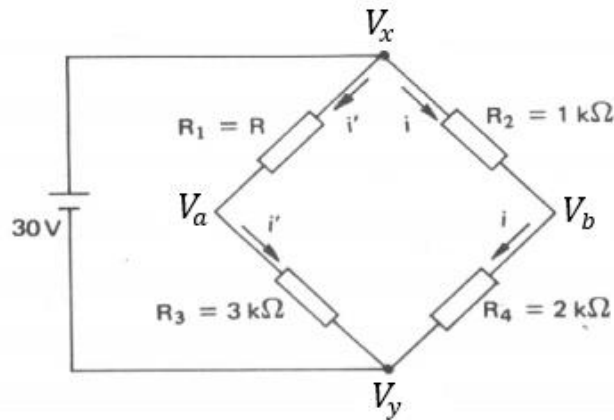


- a) 8 minutos e 10 segundos.  
b) 12 minutos e 12 segundos.  
c) 10 minutos e 18 segundos.  
d) 15,5 minutos.  
e) n.d.a.

**Comentários:**

Analisando o comportamento da corrente no circuito, temos:





Inicialmente, temos que:

$$V_a - V_b = 2,5 \text{ V}$$

Para encontrar o tempo para que a tensão se anule entre os terminais  $a$  e  $b$ , devemos calcular o valor da resistência  $R$  no instante inicial, para usar a lei de variação da resistência com a temperatura e, com isso, determinar a variação da temperatura sofrida pelo resistor  $R$  e, finalmente, determinar o intervalo de tempo através da taxa de variação de temperatura por minuto.

Assim, calcularemos o valor de cada corrente:

$$i = \frac{V_x - V_y}{R_2 + R_4} = \frac{30}{1 \cdot 10^3 + 2 \cdot 10^3} = 10 \text{ mA}$$

Podemos definir  $V_y = 0$ , então:

$$V_b - V_y = R_3 \cdot i = 2 \cdot 10^3 \cdot 10 \cdot 10^{-3} \Rightarrow V_b = 20 \text{ V}$$

Assim,  $V_a$  é igual a:

$$V_a - V_b = 2,5 \Rightarrow \boxed{V_a = 22,5 \text{ V}}$$

Então, podemos determinar a corrente  $i'$  utilizando a queda de tensão no resistor  $R_3$ :

$$V_a - V_y = R_3 \cdot i'$$

$$22,5 - 0 = 3 \cdot 10^3 \cdot i' \Rightarrow \boxed{i' = 7,5 \text{ mA}}$$

Dessa forma, como definimos que  $V_y = 0$ , então  $V_x = 30 \text{ V}$ . Logo, a queda de tensão no resistor  $R$  é dada por:

$$V_x - V_a = R \cdot i'$$

$$30 - 22,5 = R \cdot 7,5 \cdot 10^{-3} \Rightarrow \boxed{R = 1 \text{ k}\Omega}$$

Quando chegarmos a  $V_a - V_b = 0$ , a ponte estará equilibrada, então valerá a relação:

$$R \cdot R_4 = R_2 \cdot R_3$$

$$R \cdot 2 \text{ k} = 1 \text{ k} \cdot 3 \text{ k} \Rightarrow \boxed{R = 1,5 \text{ k}\Omega}$$

Sabemos que a variação da resistência com a temperatura é da seguinte forma:

$$R = R_0(1 + \alpha \cdot \Delta\theta)$$

$$\Delta R = R_0 \cdot \alpha \cdot \Delta\theta$$



$$0,5 \cdot 10^3 = 1 \cdot 10^3 \cdot 4,1 \cdot 10^{-3} \Delta\theta$$

$$\Delta\theta = \frac{500}{41} \approx 122 \text{ K} = 122 \text{ }^\circ\text{C}$$

Se a cada minuto a temperatura há uma variação de  $10 \text{ }^\circ$ , então para uma variação de  $122 \text{ }^\circ$  são necessários 12 min e 12 segundos.

**Gabarito: B**

**14. (ITA – 1994)**

Um fio de comprimento  $L$  oferece uma resistência elétrica  $R$ . As pontas foram soldadas formando um círculo. Medindo a resistência entre dois pontos que compreendem um arco de círculo de comprimento  $x < L/2$  verificou-se que era  $R_1$ . Dobrando o comprimento do arco a resistência  $R_2$  será:

a)  $R_2 = R_1 \left( \frac{L-2x}{L-x} \right)$

b)  $R_2 = 2R_1 \left( \frac{L-2x}{L-x} \right)$

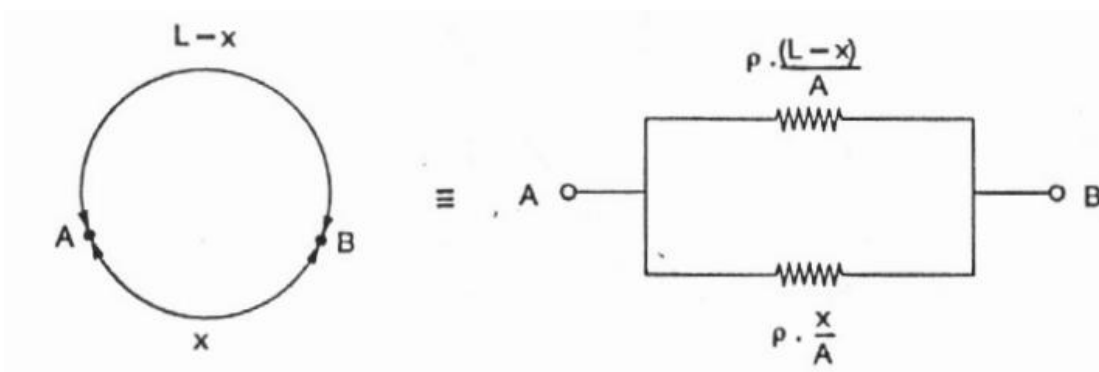
c)  $R_2 = 2R_1 \left( \frac{L^2-4x^2}{L^2-3L \cdot x-4x^2} \right)$

d)  $R_2 = 2R_1 \left( \frac{(L-2x)^2}{[(L-4x)(L-x)]} \right)$

e)  $R_2 = R_1 \left( \frac{L+2x}{L-x} \right)$

**Comentários:**

Pela segunda lei de Ohm, na primeira situação, temos que:

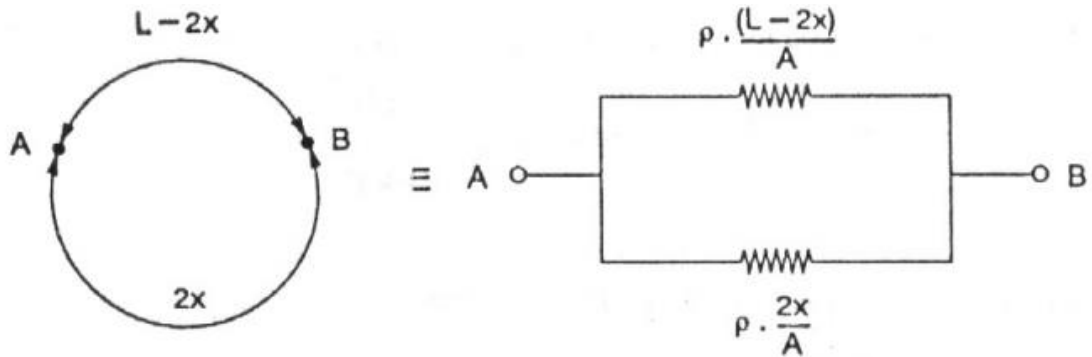


A resistência equivalente entre A e B é dada por:

$$R_1 = \frac{\rho \cdot (L-x) \cdot x}{A \cdot L} \Rightarrow \frac{\rho}{A} = \frac{R_1 \cdot L}{(L-x) \cdot x} \text{ (Eq. 1)}$$

Na segunda situação, temos o seguinte esquema:





Então, a resistência equivalente na segunda situação é de:

$$R_2 = \frac{\rho}{A} \cdot \frac{(L - 2x) \cdot 2x}{L} \quad (\text{Eq. 2})$$

Substituindo 1 em 2, chegamos que:

$$R_2 = \frac{R_1 \cdot L}{(L - x) \cdot x} \cdot \frac{(L - 2x) \cdot 2x}{L}$$

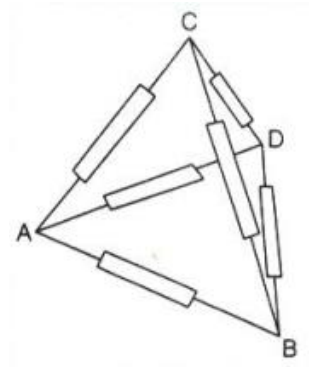
$$R_2 = 2R_1 \cdot \left( \frac{L - 2x}{L - x} \right)$$

**Gabarito: B**

### 15. (ITA – 1997)

Considere um arranjo em forma de tetraedro construído com 6 resistências de  $100 \, \Omega$ , como mostrado na figura. Pode-se afirmar que as resistências equivalentes  $R_{AB}$  e  $R_{CD}$  entre os vértices  $A, B$  e  $C, D$ , respectivamente, são:

- a)  $R_{AB} = R_{CD} = 33,3 \, \Omega$
- b)  $R_{AB} = R_{CD} = 50 \, \Omega$
- c)  $R_{AB} = R_{CD} = 66,7 \, \Omega$
- d)  $R_{AB} = R_{CD} = 83,3 \, \Omega$
- e)  $R_{AB} = 66,7 \, \Omega$  e  $R_{CD} = 83,3 \, \Omega$

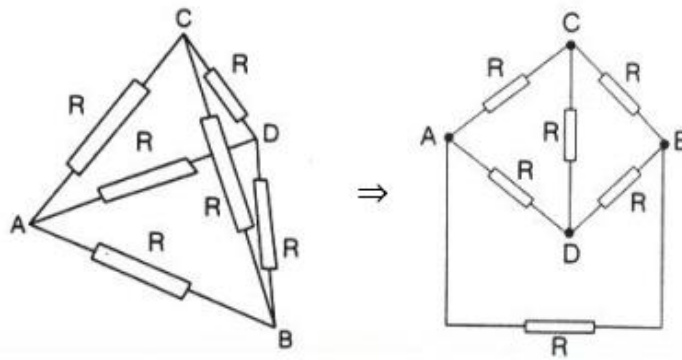


**Comentários:**

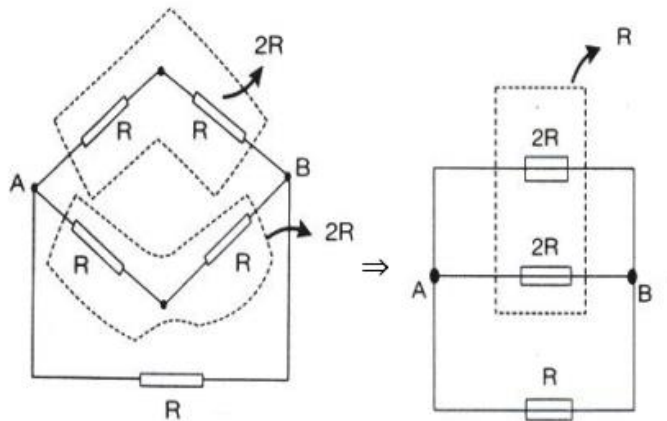
Para os pontos A e B, podemos rearranjar o circuito da seguinte forma:







Note que para essa configuração temos uma ponte de Wheatstone equilibrada, pois todos os resistores têm o mesmo valor. Então o resistor entre C e D pode ser retirado do circuito sem alterar o resultado desejado. Assim, temos as novas configurações:



Portanto:

$$R_{AB} = R // R$$

$$R_{AB} = \frac{R}{2} = 50 \Omega$$

Considerando os pontos C e D como extremos da associação, devido ao elevado grau de simetria, o processo para o cálculo de  $R_{CD}$  será rigorosamente o mesmo. Portanto:

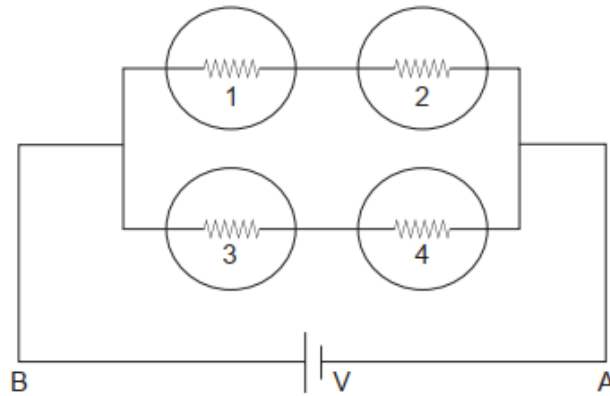
$$\boxed{R_{AB} = R_{CD} = 50 \Omega}$$

**Gabarito: B**

### 16. (ITA – 2000)

Quatro lâmpadas idênticas 1, 2, 3 e 4, de mesma resistência  $R$ , são conectadas a uma bateria com tensão constante  $V$ , como mostra a figura. Se a lâmpada 1 for queimada, então





- a) a corrente entre A e B cai pela metade e o brilho da lâmpada 3 diminui.
- b) a corrente entre A e B dobra, mas o brilho da lâmpada 3 permanece constante.
- c) o brilho da lâmpada 3 diminui, pois, a potência drenada da bateria cai pela metade.
- d) a corrente entre A e B permanece constante, pois a potência drenada da bateria permanece constante.
- e) a corrente entre A e B e a potência drenada da bateria caem pela metade, mas o brilho da lâmpada 3 permanece constante.

#### Comentários:

Quando todas as lâmpadas estão funcionando, a resistência equivalente do circuito é de  $R_{Eq} = R$ . No momento que a lâmpada 1 queima, a resistência equivalente passa a ser  $R_{eq} = 2R$ , pois a ramo superior da associação em paralelo fica em aberto e, por isso, a corrente passa apenas nas duas lâmpadas na parte inferior, que estão em série.

Como a tensão é constante e como a resistência equivalente cai pela metade, então a corrente drenada pela fonte cai pela metade. Como a tensão entre A e B não muda, o brilho da lâmpada 3 permanece inalterado.

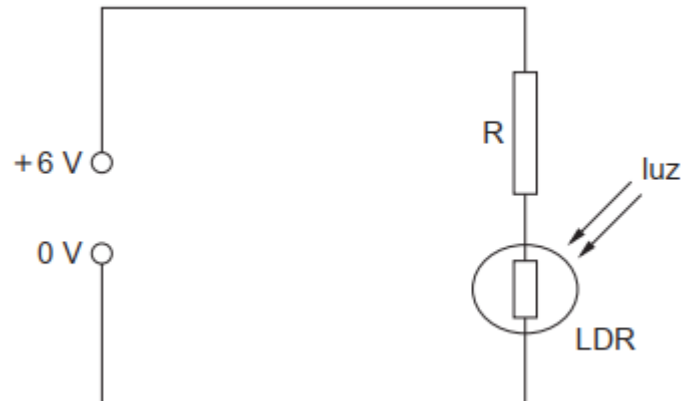
#### Gabarito: E

#### 17. (ITA – 2000)

Certos resistores quando expostos à luz variam sua resistência. Tais resistores são chamados LDR (do Inglês: “Light Dependent Resistor”). Considere um típico resistor LDR feito de sulfeto de cádmio, o qual adquire uma resistência de aproximadamente  $100 \Omega$  quando exposto à luz intensa, e de  $1 M\Omega$  quando na mais completa escuridão. Utilizando este LDR e um resistor de resistência fixa  $R$  para construir um divisor de tensão, como mostrado na figura, é possível converter a variação da resistência em variação de tensão sobre o LDR, com o objetivo de operar o circuito como um interruptor de corrente (circuito de chaveamento). Para esse fim, deseja-se que a tensão através do LDR, quando iluminado, seja muito pequena comparativamente à tensão máxima fornecida, e que seja de valor muito próximo ao desta, no



caso do LDR não iluminado. Qual dos valores de  $R$  abaixo é o mais conveniente para que isso ocorra?



- a)  $100 \Omega$
- b)  $1 M\Omega$
- c)  $10 k\Omega$
- d)  $10 M\Omega$
- e)  $10 \Omega$

**Comentários:**

Definindo como  $U_{LDR}$  a tensão no LDR e  $U_R$  a tensão no resistor, da definição de resistência elétrica, temos:

$$\begin{cases} U_{LDR} = R_{LDR} \cdot i \\ U_R = R \cdot i \end{cases} \Rightarrow U_R = U_{LDR} \cdot \frac{R}{R_{LDR}}$$

Como a máxima tensão fornecida é  $U$ , para uma associação em série, temos:

$$U = U_{LDR} + U_R \Rightarrow U = U_{LDR} + U_{LDR} \cdot \frac{R}{R_{LDR}}$$

$$U = U_{LDR} \left( 1 + \frac{R}{R_{LDR}} \right)$$

Quando o LDR é iluminado,  $R_{LDR} = 100 \Omega$ , temos:

$$U_{LDR} = \frac{U}{1 + \frac{R}{100}}$$

Dessa forma, para ter  $U_{LDR} \ll U$ , devemos ter que:

$$R \gg 100 \Omega$$

Por outro lado, com o LDR não iluminado,  $R_{LDR} = 1 M\Omega$ , temos:

$$U_{LDR} = \frac{U}{1 + \frac{R}{10^6}}$$



Assim, para ter  $U_{LDR} \cong U$ , devemos ter  $R \ll 10^6$ . Portanto, temos a seguinte faixa de valores para  $R$ :

$$100 \, \Omega \ll R \ll 10^6 \, \Omega$$

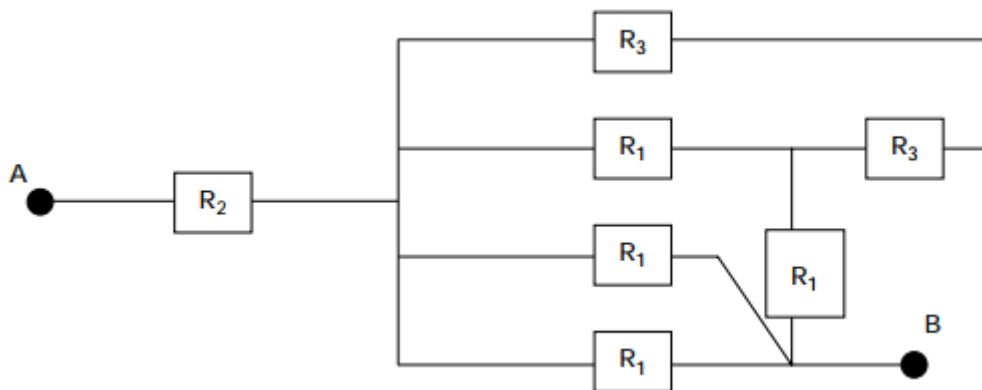
Portanto, o resistor que satisfaz essa faixa de valores é:

$$R = 10 \, k\Omega$$

**Gabarito: C**

**18. (ITA – 2001)**

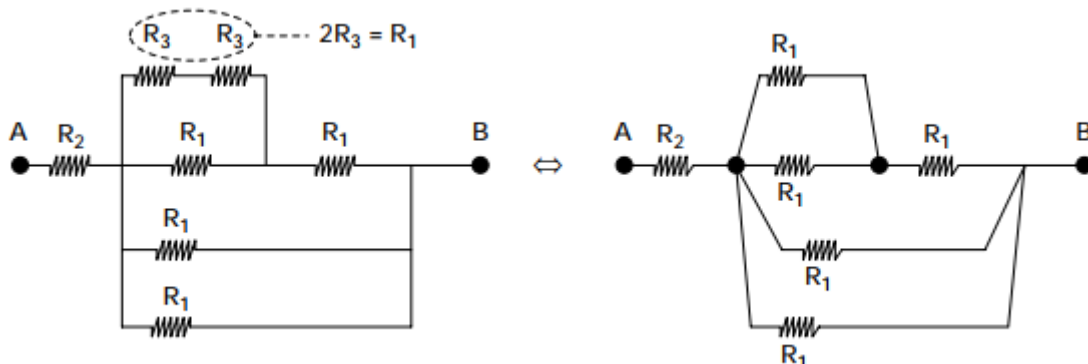
No circuito elétrico da figura, os vários elementos têm resistências  $R_1, R_2$  e  $R_3$  conforme indicado. Sabendo que  $R_3 = R_1/2$ , para que a resistência equivalente entre os pontos A e B da associação da figura seja igual a  $2R_2$  a razão  $r = R_2/R_1$  deve ser

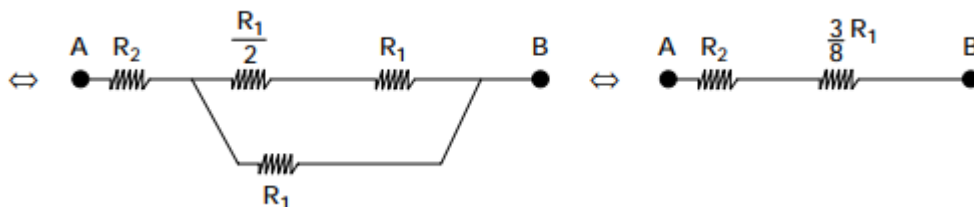


- a)  $3/8$
- b)  $8/3$
- c)  $5/8$
- d)  $8/5$
- e)  $1$

**Comentários:**

De acordo com o circuito proposto e as relações entre os valores de resistência, temos:





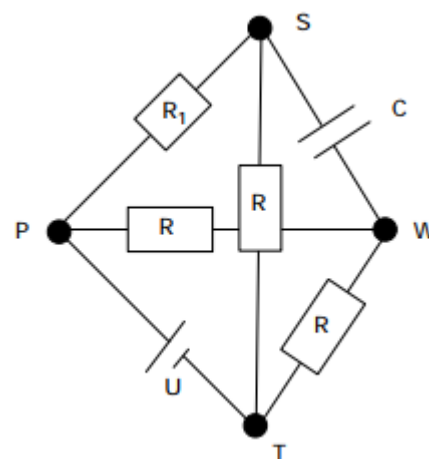
Logo, a resistência equivalente entre A e B é dada por:

$$R_{AB} = R_2 + \frac{3}{8}R_1 = 2R_2 \Rightarrow R_2 = \frac{3}{8}R_1 \Rightarrow \boxed{r = \frac{R_2}{R_1} = \frac{3}{8}}$$

**Gabarito: A**

### 19. (ITA – 2001)

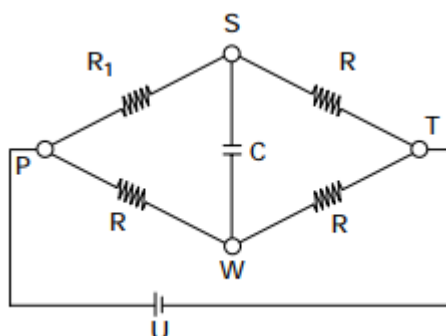
Considere o circuito da figura, assentado nas arestas de um tetraedro, construído com 3 resistores de resistência  $R$ , um resistor de resistência  $R_1$ , uma bateria de tensão  $U$  e um capacitor de capacitância  $C$ . O ponto  $S$  está fora do plano definido pelos pontos  $P$ ,  $W$  e  $T$ . Supondo que o circuito esteja em regime estacionário, pode-se afirmar que



- a carga elétrica no capacitor é de  $2,0 \cdot 10^{-6} F$ , se  $R_1 = 3R$ .
- a carga elétrica no capacitor é nula, se  $R_1 = R$ .
- a tensão entre os pontos  $W$  e  $S$  é de  $2,0 V$ , se  $R_1 = 3R$ .
- a tensão entre os pontos  $W$  e  $S$  é de  $16 V$ , se  $R_1 = 3R$ .
- nenhuma das respostas acima é correta.

**Comentários:**

Podemos redesenhar o circuito da seguinte forma:



Para a condição de equilíbrio da ponte de Wheatstone, já que o circuito está em regime estacionário, temos:

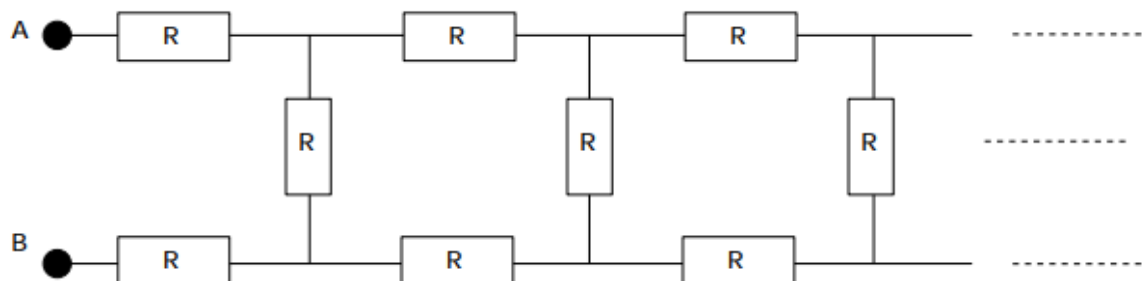
$$R_1 \cdot R = R \cdot R \Rightarrow \boxed{R_1 = R}$$

**Gabarito: B**



**20. (ITA – 2001)**

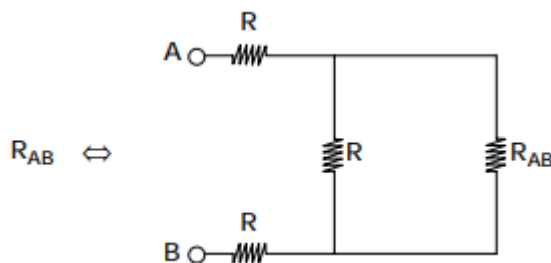
Um circuito elétrico é constituído por um número infinito de resistores idênticos conforme a figura. A resistência de cada elemento é igual a  $R$ . A resistência equivalente entre os pontos A e B é



- a) infinita
- b)  $R(\sqrt{3} - 1)$
- c)  $R\sqrt{3}$
- d)  $R(1 - \frac{\sqrt{3}}{3})$
- e)  $R(\sqrt{3} + 1)$

**Comentários:**

Como visto em teoria, dado que a rede é infinita, devemos ter que:



Portanto:

$$R_{AB} = 2R + \frac{R \cdot R_{AB}}{R + R_{AB}} \Rightarrow R_{AB}^2 + R \cdot R_{AB} = 2R^2 + 2R \cdot R_{AB} + R \cdot R_{AB}$$

$$R_{AB}^2 - 2R \cdot R_{AB} + R^2 = 3R^2 \Rightarrow (R_{AB} - R)^2 = 3R^2$$

Como as resistências pode ter apenas valores positivo, vem:

$$R_{AB} - R = \sqrt{3}R$$

$$\boxed{R_{AB} = R(1 + \sqrt{3})}$$

**Gabarito: E**



### 21. (ITA – 2002)

Para se proteger do apagão, o dono de um bar conectou uma lâmpada a uma bateria de automóvel (12,0 V). Sabendo que a lâmpada dissipa 40,0 W, os valores que melhor representam a corrente  $I$  que a atravessa e sua resistência  $R$  são, respectivamente, dados por

- a)  $I = 6,6 A$  e  $R = 0,36 \Omega$
- b)  $I = 6,6 A$  e  $R = 0,18 \Omega$
- c)  $I = 6,6 A$  e  $R = 3,6 \Omega$
- d)  $I = 3,3 A$  e  $R = 7,2 \Omega$
- e)  $I = 3,3 A$  e  $R = 3,6 \Omega$

#### Comentários:

Se a potência consumida pela lâmpada é igual a 40,0 W, então a corrente  $I$  é de:

$$I = \frac{P}{U} = \frac{40,0}{12,0} \Rightarrow I = 3,3 A$$

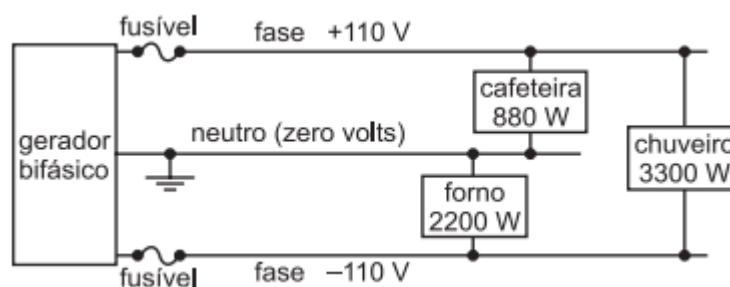
E a resistência  $R$  é de:

$$R = \frac{U^2}{P} = \frac{12,0^2}{40,0} \Rightarrow R = 3,6 \Omega$$

#### Gabarito: E

### 22. (ITA – 2004)

A figura representa o esquema simplificado de um circuito elétrico em uma instalação residencial. Um gerador bifásico produz uma diferença de potencial (ddp) de 220 V entre as fases (+110 V e -110 V) e uma ddp de 110 V entre o neutro e cada uma das fases. No circuito estão ligados dois fusíveis e três aparelhos elétricos, com as respectivas potências nominais indicadas na figura.



Admitindo que os aparelhos funcionam simultaneamente durante duas horas, calcule a quantidade de energia elétrica consumida em quilowatt-hora (kWh) e, também, a capacidade mínima dos fusíveis, em ampère.

#### Comentários:



A energia elétrica  $E$  em  $kWh$  consumida pelos aparelhos durante 2h é de:

$$E = (P_{caf} + P_{chuv} + P_{forn}) \cdot \Delta t$$
$$E = (0,88 \text{ kW} + 3,30 \text{ kW} + 2,20 \text{ kW}) \cdot 2h$$
$$\boxed{E = 12,76 \text{ kWh}}$$

Quando os aparelhos estão funcionando em suas potências nominais, a corrente em cada aparelho é de:

$$\begin{cases} P_{caf} = U_{caf} \cdot i_{caf} \Rightarrow 880 = 110 \cdot i_{caf} \Rightarrow i_{caf} = 8 \text{ A} \\ P_{chuv} = U_{chuv} \cdot i_{chuv} \Rightarrow 3300 = 220 \cdot i_{chuv} \Rightarrow i_{chuv} = 15 \text{ A} \\ P_{forn} = U_{forn} \cdot i_{forn} \Rightarrow 2200 = 110 \cdot i_{forn} \Rightarrow i_{forn} = 20 \text{ A} \end{cases}$$

Os aparelhos que estão ligados à fase +110 V são a cafeteira e o chuveiro. Assim, o fusível desse ramo deve suportar uma corrente de:

$$i_{fase+} = i_{caf} + i_{chuv} \Rightarrow i_{fase+} = 8 + 15$$
$$\boxed{i_{fase+} = 23 \text{ A}}$$

Já os aparelhos que estão ligados à fase -110 V são o chuveiro e forno. Dessa forma, o fusível desse ramo deve suportar uma corrente de:

$$i_{fase-} = i_{chuv} + i_{forn} \Rightarrow i_{fase-} = 15 + 20$$
$$\boxed{i_{fase-} = 35 \text{ A}}$$

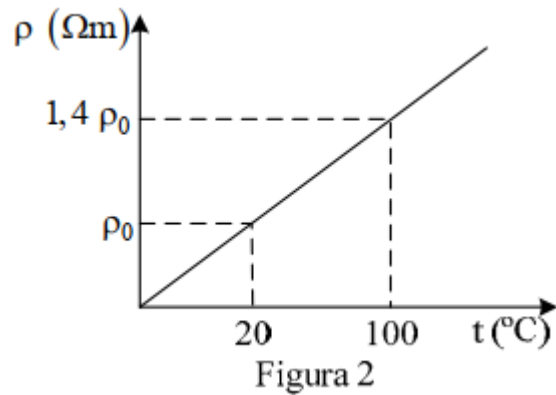
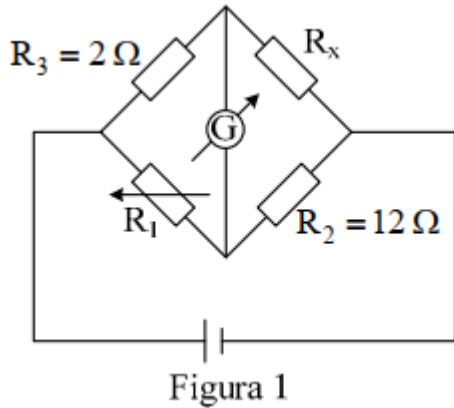
**Gabarito:**  $E = 12,76 \text{ kWh}$ ,  $i_{fase+} = 23 \text{ A}$ ,  $i_{fase-} = 35 \text{ A}$

### 23. (ITA – 2008)

Um resistor  $R_x$  é mergulhado num reservatório de óleo isolante. A fim de estudar a variação da temperatura do reservatório, o circuito de uma ponte de Wheatstone foi montado, conforme mostra a figura 1. Sabe-se que  $R_x$  é um resistor de fio metálico de 10 m de comprimento, área de seção transversal de  $0,1 \text{ mm}^2$ , e resistividade elétrica  $\rho_0$  de  $2,0 \cdot 10^{-8} \Omega m$ , a  $20^\circ \text{C}$ . O comportamento da resistividade  $\rho$  versus temperatura  $t$  é mostrado na figura 2. Sabendo-se que o resistor  $R_x$  foi variado entre os valores de  $10 \Omega$  e  $12 \Omega$  para que o circuito permanecesse em equilíbrio, determine a variação da temperatura nesse reservatório.







### Comentários:

Conforme foi escrito enunciado, quem deve ser variado com o objetivo de manter a ponte de Wheatstone equilibrada é  $R_1$ , e não  $R_x$ , como mencionado na parte final do problema. Para a temperatura de 20 °C, teremos o valor inicial de  $R_x$ :

$$R_{x,0} = \frac{\rho_0 \cdot l}{A} = \frac{2,0 \cdot 10^{-8} \cdot 10}{0,1 \cdot 10^{-6}} = 2 \Omega$$

Para a condição de equilíbrio,  $R_1$  deve ser ajustado para:

$$R_1 \cdot R_x = R_2 \cdot R_3 \Rightarrow R_1 \cdot 2 = 12 \cdot 2 \Rightarrow \boxed{R_1 = 12 \Omega}$$

Quando  $R_1$  é ajustado para 10 Ω, o valor de  $R_x$  é de:

$$R_1 \cdot R_x = R_2 \cdot R_3 \Rightarrow 10 \cdot R_x = 12 \cdot 2 \Rightarrow \boxed{R_x = 2,4 \Omega}$$

Pela lei da variação da resistência com a temperatura, temos:

$$R_{x,1} = R_{x,0}(1 + \alpha_\rho \cdot \Delta\theta)$$

O coeficiente de temperatura da resistividade  $\alpha_\rho$  é dado pelo coeficiente angular da reta no gráfico apresentado. Então:

$$\alpha_\rho = \frac{0,4}{80} = 5 \cdot 10^{-3} \text{ } ^\circ\text{C}^{-1}$$

Logo, a variação da temperatura é de:

$$2,4 = 2(1 + 5 \cdot 10^{-3} \cdot \Delta\theta) \Rightarrow \boxed{\Delta\theta = 40 \text{ } ^\circ\text{C}}$$

Observação: a questão afirma que  $R_x$  varia de 10 Ω a 12 Ω, a resolução poderia ser:

Para 20 °C:

$$\frac{\rho_0 \cdot l}{A} = 2 \Rightarrow \frac{l}{A} = \frac{2}{\rho_0}$$

Para  $(R_x)_1 = 10 \Omega$ :

$$(R_x)_1 = \frac{\rho_1 \cdot 2}{\rho_0} = 10 \Rightarrow \rho_1 = 5\rho_0$$

Para  $(R_x)_2 = 12 \Omega$ :



$$(R_x)_2 = \frac{\rho_1 \cdot 2}{\rho_0} = 12 \Rightarrow \rho_1 = 6\rho_0$$

Pelo gráfico da figura 2, temos:

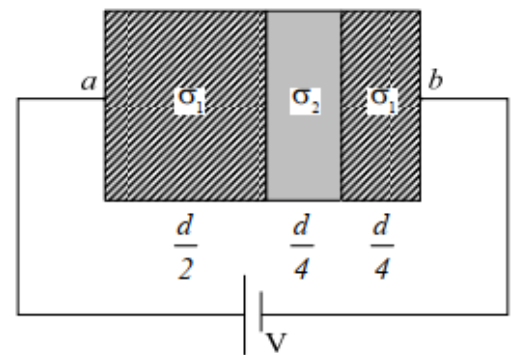
$$\frac{\Delta\rho}{\Delta\theta} = \frac{0,4\rho_0}{80} \Rightarrow \frac{6\rho_0 - 5\rho_0}{\Delta\theta} = \frac{0,4\rho_0}{80} \Rightarrow \boxed{\Delta\theta = 200^\circ\text{C}}$$

**Gabarito: 40 °C ou 200 °C**

#### 24. (ITA – 2010)

A figura mostra três camadas de dois materiais com condutividade  $\sigma_1$  e  $\sigma_2$ , respectivamente. Da esquerda para a direita, temos uma camada do material com condutividade  $\sigma_1$ , de largura  $d/2$ , seguida de uma camada do material de condutividade  $\sigma_2$ , de largura  $d/4$ , seguida de outra camada do primeiro material de condutividade  $\sigma_1$ , largura  $d/4$ . A área transversal é a mesma para todas as camadas e igual a  $A$ . Sendo a diferença de potencial entre os pontos  $a$  e  $b$  igual a  $V$ , a corrente do circuito é dada por

- a)  $4VA/d(3\sigma_1 + \sigma_2)$
- b)  $4VA/d(3\sigma_2 + \sigma_1)$
- c)  $4VA\sigma_1\sigma_2/d(3\sigma_1 + \sigma_2)$
- d)  $4VA\sigma_1\sigma_2/d(3\sigma_2 + \sigma_1)$
- e)  $AV(6\sigma_1 + 4\sigma_2)/d$



#### Comentários:

Pela segunda lei de Ohm, temos que:

$$R = \frac{l}{\sigma A}$$

$$R_{eq} = \frac{d}{2\sigma_1 \cdot A} + \frac{d}{4\sigma_2 \cdot A} + \frac{d}{4\sigma_1 \cdot A}$$

$$R_{eq} = \frac{d \cdot (3\sigma_2 + \sigma_1)}{4 \cdot \sigma_1 \cdot \sigma_2 \cdot A}$$

Pela primeira lei de Ohm, temos:

$$i = \frac{V}{R_{eq}} \Rightarrow \boxed{i = \frac{4 \cdot V \cdot \sigma_1 \cdot \sigma_2 \cdot A}{d \cdot (3\sigma_2 + \sigma_1)}}$$

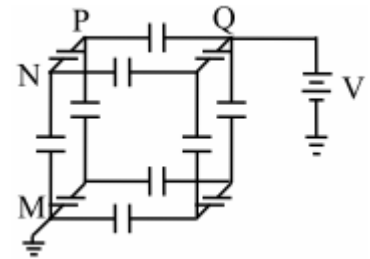
**Gabarito: D**

#### 25. (ITA – 2011)



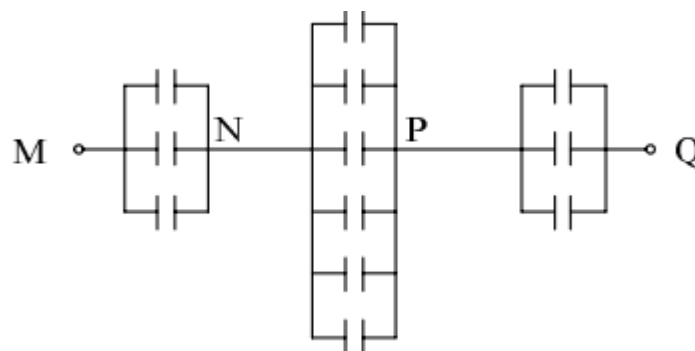
Uma diferença de potencial eletrostático  $V$  é estabelecida entre os pontos  $M$  e  $Q$  da rede cúbica de capacitores idênticos mostrada na figura. A diferença de potencial entre os pontos  $N$  e  $P$  é

- a)  $V/2$ .
- b)  $V/3$ .
- c)  $V/4$ .
- d)  $V/5$ .
- e)  $V/6$ .

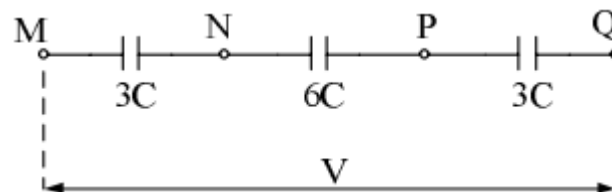


**Comentários:**

Semelhante ao problema dos resistores tridimensionais, por simetria, temos:



Que é equivalente a:



Então:

$$\frac{1}{C_{eq}} = \frac{1}{3C} + \frac{1}{6C} + \frac{1}{3C} \Rightarrow C_{eq} = \frac{6}{5} \cdot C$$

Como em serie a carga é a mesma, temos:

$$Q_{MQ} = Q_{NP} \Rightarrow C_{eq} \cdot V_{MQ} = C_{NP} \cdot V_{NP} \Rightarrow \frac{6}{5} \cdot C \cdot V = 6 \cdot C \cdot V_{NP} \Rightarrow V_{NP} = \frac{V}{5}$$

**Gabarito: D**

**26. (ITA – 2011)**

Um fio condutor é derretido quando o calor gerado pela corrente que passa por ele se mantém maior que o calor perdido pela superfície do fio (desprezando a condução de calor pelos contatos). Dado que uma corrente de 1 A é a mínima necessária para derreter um fio de seção

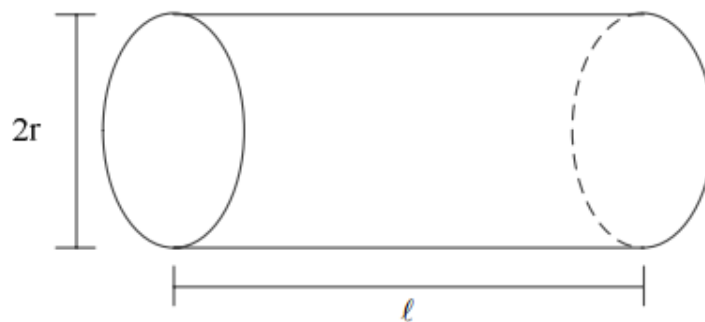


transversal circular de 1 mm de raio e 1 cm de comprimento, determine a corrente mínima necessária para derreter um outro fio da mesma substância com seção transversal circular de 4 mm de raio e 4 cm de comprimento.

- a) 1/8 A
- b) 1/4 A
- c) 1 A
- d) 4 A
- e) 8 A

**Comentários:**

Podemos representar esquematicamente o fio condutor por:



Podemos relacionar o derretimento do fio pela razão  $\frac{\text{Potência}}{\text{Área lateral}}$  do fio. Na situação inicial, temos:

$$\frac{P_1}{A_1} = \frac{R_1 i_1^2}{2\pi r_1 l_1} = \frac{\rho \frac{l_1}{\pi r_1^2} i_1^2}{2\pi r_1 l_1} = \frac{\rho i_1^2}{2\pi^2 r_1^3}$$

Na situação final, temos:

$$\frac{P_2}{A_2} = \frac{R_2 i_2^2}{2\pi r_2 l_2} = \frac{\rho \frac{l_2}{\pi r_2^2} i_2^2}{2\pi r_2 l_2} = \frac{\rho i_2^2}{2\pi^2 r_2^3}$$

Como  $l_2 = 4l_1$  e  $r_2 = 4r_1$  e  $\frac{P_1}{A_1} = \frac{P_2}{A_2}$ , vem:

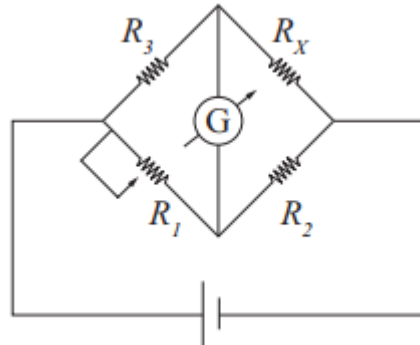
$$\frac{P_1}{A_1} = \frac{P_2}{A_2} \Rightarrow \frac{\rho i_1^2}{2\pi^2 r_1^3} = \frac{\rho i_2^2}{2\pi^2 r_2^3}$$
$$i_2^2 = 1^2 \cdot \left(\frac{r_2}{r_1}\right)^3 \Rightarrow \boxed{i_2 = 8 A}$$

**Gabarito: E**

27. (ITA – 2012)



Alguns tipos de sensores piezorresistivos podem ser usados na confecção de sensores de pressão baseados em pontes de Wheatstone. Suponha que o resistor  $R_x$  do circuito da figura seja um piezorresistor com variação de resistência dada por  $R_x = kp + 10 \Omega$ , em que  $k = 2,0 \cdot 10^{-4} \Omega/Pa$  e  $P$ , a pressão. Usando este piezorresistor na construção de um sensor para medir pressões na faixa de  $0,10 \text{ atm}$  a  $1,0 \text{ atm}$ , assinale a faixa de valores do resistor  $R_1$  para que a ponte de Wheatstone seja balanceada. São dados:  $R_2 = 20 \Omega$  e  $R_3 = 15 \Omega$ .



- a) De  $R_{1min} = 25 \Omega$  a  $R_{1max} = 30 \Omega$
- b) De  $R_{1min} = 20 \Omega$  a  $R_{1max} = 30 \Omega$
- c) De  $R_{1min} = 10 \Omega$  a  $R_{1max} = 25 \Omega$
- d) De  $R_{1min} = 9,0 \Omega$  a  $R_{1max} = 23 \Omega$
- e) De  $R_{1min} = 7,7 \Omega$  a  $R_{1max} = 9,0 \Omega$

**Comentários:**

Para os valores de pressão mínima ( $0,1 \text{ atm} = 0,1 \cdot 10^5 \text{ Pa}$ ) e pressão máxima ( $1 \text{ atm} = 1 \cdot 10^5 \text{ Pa}$ ), temos os dois valores de resistência:

$$\begin{cases} R_{x,min} = k \cdot p_{min} + 10 \Rightarrow R_{x,min} = 2 \cdot 10^{-4}(0,1 \cdot 10^5) + 10 \Rightarrow R_{x,min} = 12 \Omega \\ R_{x,max} = k \cdot p_{max} + 10 \Rightarrow R_{x,max} = 2 \cdot 10^{-4}(1 \cdot 10^5) + 10 \Rightarrow R_{x,max} = 30 \Omega \end{cases}$$

Para a condição de equilíbrio da ponte, temos para  $R_{1,min}$ :

$$R_{1,min} \cdot R_{x,max} = R_2 \cdot R_3 \Rightarrow R_{1,min} \cdot 30 = 20 \cdot 15 \Rightarrow \boxed{R_{1,min} = 10 \Omega}$$

Para a condição de equilíbrio da ponte, temos para  $R_{1,max}$ :

$$R_{1,max} \cdot R_{x,min} = R_2 \cdot R_3 \Rightarrow R_{1,max} \cdot 12 = 20 \cdot 15 \Rightarrow \boxed{R_{1,max} = 25 \Omega}$$

Portanto:

$$10 \Omega \leq R_1 \leq 25 \Omega$$

**Gabarito: C**

**28. (ITA – 2015)**

Morando em quartos separados e visando economizar energia, dois estudantes combinam de interligar em série cada uma de suas lâmpadas de 100 W. Porém, verificando a redução da

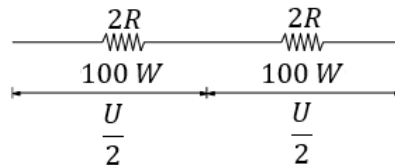


claridade em cada quarto, um estudante troca a sua lâmpada de 100 W para uma de 200 W, enquanto o outro também troca a sua de 100 W para uma de 50 W. Em termos de claridade, houve vantagem para algum deles? Por quê? Justifique quantitativamente.

### Comentários:

Supondo que as potências fornecidas sejam as nominais para serem ligadas na tensão padrão  $U$  e como  $P = U^2/R$ , então as resistências das lâmpadas de 50 W, 100 W e 200 W são proporcionais a  $4R$ ,  $2R$  e  $R$ , respectivamente.

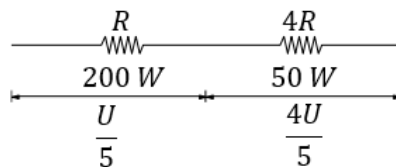
Na primeira situação, temos que:



Portanto, a relação das potências das lâmpadas é dada por:

$$P_1 = P_2 = \frac{\left(\frac{U}{2}\right)^2}{2R} = \frac{U^2}{8R}$$

Na segunda situação, temos:



Portanto:

$$P'_1 = \frac{\left(\frac{U}{5}\right)^2}{R} = \frac{U^2}{25R}$$

$$P'_2 = \frac{\left(\frac{4U}{5}\right)^2}{4R} = \frac{4U^2}{25R}$$

Dado que a claridade é diretamente proporcional à potência, então, quando a troca de:

$$100\text{ W por } 200\text{ W} \Rightarrow P'_1 < P_1 \Rightarrow \text{há desvantagem}$$

$$100\text{ W por } 50\text{ W} \Rightarrow P'_2 > P_2 \Rightarrow \text{há vantagem}$$

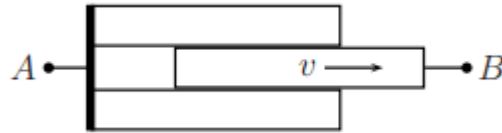
### Gabarito: vide comentários.

### 29. (ITA – 2016)

Considere superpostas três barras idênticas de grafite com resistividade  $\rho = 1,0 \cdot 10^{-4} \Omega\text{m}$ ,  $15\text{ cm}$  de comprimento e seção quadrada com  $2,0\text{ cm}$  de lado. Inicialmente as três barras têm

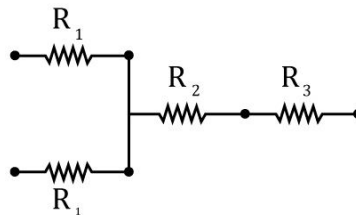


as suas extremidades em contato com a chapa ligada ao contato  $A$ . Em seguida, a barra do meio desliza sem atrito com velocidade constante  $v = 1,0 \text{ cm/s}$ , movimentando igualmente o contato  $B$ , conforme a figura. Obtenha a expressão da resistência  $R$  medida entre  $A$  e  $B$  como função do tempo e esboce o seu gráfico.



**Comentários:**

Podemos representar a configuração das resistências entre  $A$  e  $B$  da seguinte forma:



Em que:

$$R_1 = \frac{\rho l}{A}; R_2 = \frac{\rho l'}{A'}; R_3 = \frac{\rho l}{A}$$

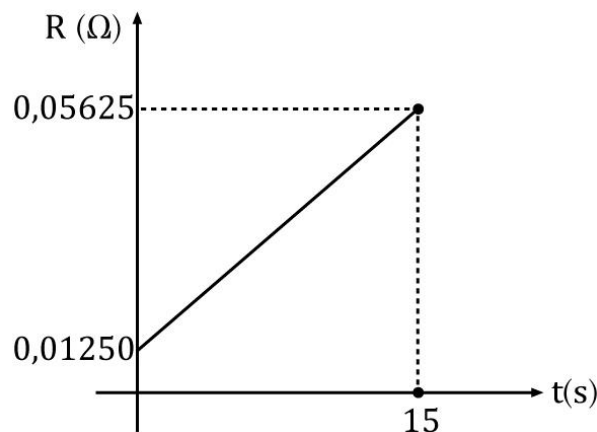
Com  $l = 10^{-2} \cdot t \text{ m}$ ,  $l' = (15 - t) \cdot 10^{-2} \text{ m}$ ,  $A = 4 \cdot 10^{-4} \text{ m}^2$  e  $A' = 12 \cdot 10^{-4} \text{ m}^2$ .

Portanto:

$$R = \frac{R_1}{2} + R_2 + R_3$$

$$R = \frac{\frac{10^{-4} \cdot 10^{-2} \cdot t}{4 \cdot 10^{-4}}}{2} + \frac{10^{-4} \cdot (15 - t) \cdot 10^{-2}}{12 \cdot 10^{-4}} + \frac{10^{-4} \cdot 10^{-2} \cdot t}{4 \cdot 10^{-4}}$$

$$R = \left( \frac{7t + 30}{24} \right) \cdot 10^{-2} \Omega, \text{ para } 0 \leq t \leq 15 \text{ s}$$

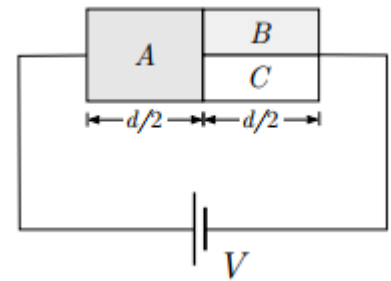


**Gabarito:**  $R = \left( \frac{7t+30}{24} \right) \cdot 10^{-2} \Omega, \text{ para } 0 \leq t \leq 15 \text{ s}$



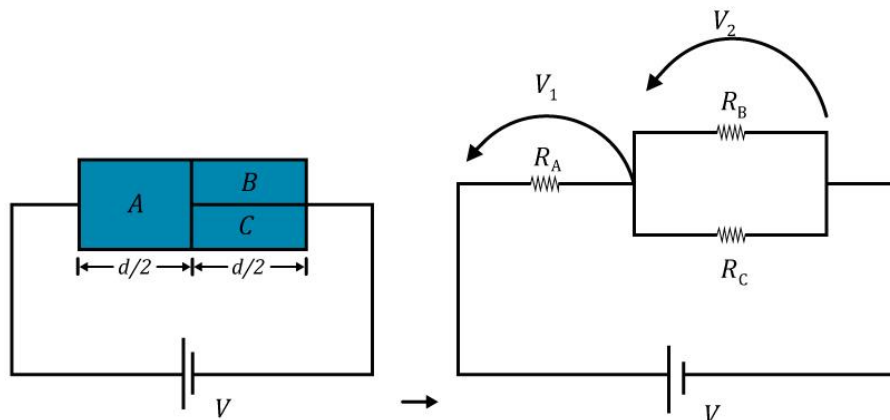
### 30. (ITA – 2019)

A figura mostra um circuito simples em que um gerador ideal fornece uma d. d. p.  $V$  aos blocos retangulares  $A$ ,  $B$  e  $C$ , sendo os dois últimos de mesmas dimensões. Esses três são constituídos por materiais distintos de respectivas condutividades elétricas  $\sigma_A$ ,  $\sigma_B$  e  $\sigma_C$ , tais que  $\sigma_A = 3\sigma_B$  e  $\sigma_B = 2\sigma_C$ . Considerando que a área da seção transversal à passagem de corrente do bloco  $A$  é o dobro da de  $B$ , e sendo  $P_A$ ,  $P_B$  e  $P_C$  as respectivas potências dissipadas nos blocos, determine as razões  $P_B/P_A$  e  $P_C/P_A$ .



#### Comentários:

Podemos representar o circuito em questão da seguinte forma:



Pela segunda lei de Ohm, as resistências são dadas por:

$$R_A = \rho_A \frac{l_A}{A_A} = \frac{1}{\sigma_A} \frac{\left(\frac{d}{2}\right)}{A} = \frac{d}{2\sigma_A A} = \frac{d}{6\sigma_C A} = R$$

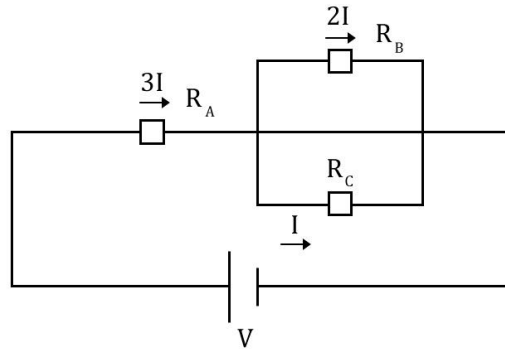
$$R_B = \frac{l_B}{\sigma_B A_B} = \frac{\frac{d}{2}}{2\sigma_C \frac{A}{2}} = \frac{d}{2\sigma_C A} = 3R$$

$$R_C = \frac{l_C}{\sigma_C A_C} = \frac{\frac{d}{2}}{\sigma_C \frac{A}{2}} = \frac{d}{\sigma_C A} = 6R$$

Note que a corrente que passa por  $R_B$  é o dobro da corrente que passa por  $R_C$ , já que  $R_C = 2R_B$ . Portanto, podemos representar as resistências e as correntes da seguinte forma:







Portanto, as potências serão dadas por:

$$P_A = R_A \cdot i_A^2 \Rightarrow P_A = R \cdot (3i)^2 = 9 \cdot R \cdot i^2$$

$$P_B = R_B \cdot i_B^2 \Rightarrow P_B = 3 \cdot R \cdot (2i)^2 = 12 \cdot R \cdot i^2$$

$$P_C = R_C \cdot i_C^2 \Rightarrow P_C = 6 \cdot R \cdot (i)^2 = 6 \cdot R \cdot i^2$$

Com isso, as relações de potências dissipadas são:

$$\begin{cases} \frac{P_B}{P_A} = \frac{12 \cdot R \cdot i^2}{9 \cdot R \cdot i^2} = \frac{4}{3} \\ \frac{P_C}{P_A} = \frac{6 \cdot R \cdot i^2}{9 \cdot R \cdot i^2} = \frac{2}{3} \end{cases}$$

Portanto:

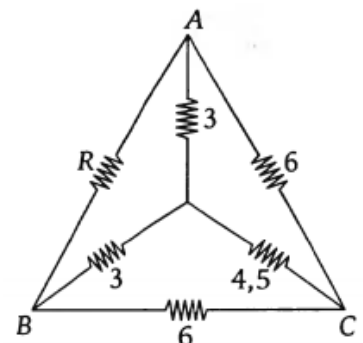
$$\boxed{\frac{P_B}{P_A} = \frac{4}{3}} \text{ e } \boxed{\frac{P_C}{P_A} = \frac{2}{3}}$$

**Gabarito:**  $\frac{P_B}{P_A} = \frac{4}{3}$  e  $\frac{P_C}{P_A} = \frac{2}{3}$

**31.**

Determine a resistência equivalente entre A e C se entre A e B é  $2 \Omega$ . Considere que todas as resistências estão em  $\Omega$ .

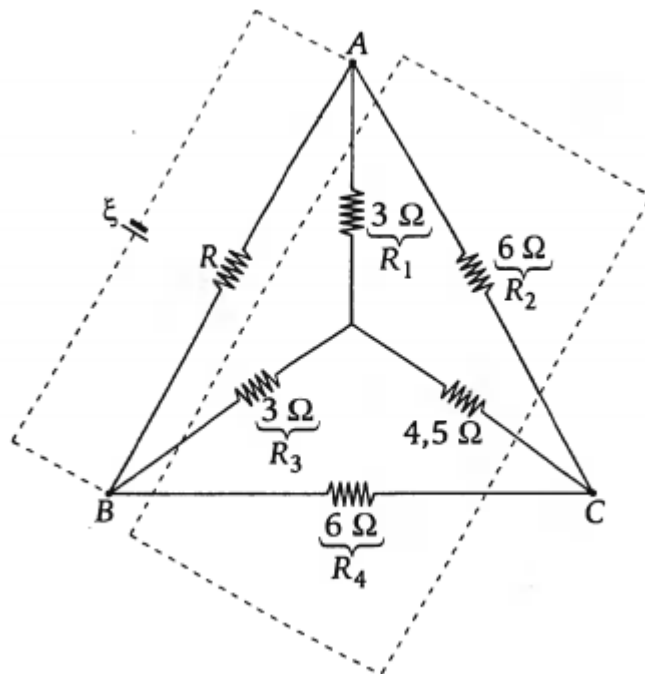
- a)  $1 \Omega$
- b)  $2 \Omega$
- c)  $2,5 \Omega$
- d)  $3,5 \Omega$
- e)  $8,5 \Omega$



**Comentários:**

Para  $R_{AB} = 2 \Omega$ , temos a seguinte situação:

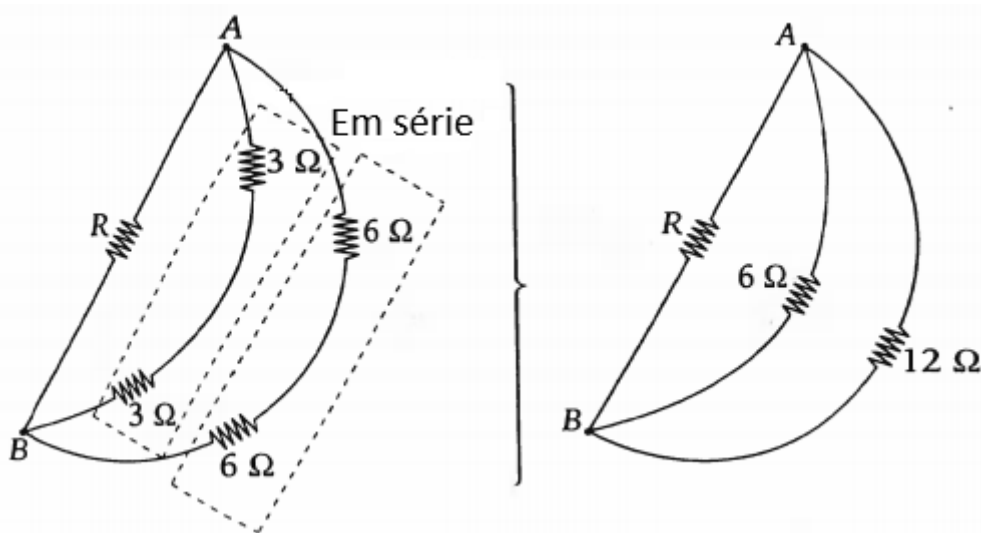




Note que a ponte de Wheatstone está em equilíbrio, pois:

$$R_1 \cdot R_4 = R_3 \cdot R_2 = 18$$

Logo, não passa corrente por  $4,5 \Omega$  e ele pode ser retirado do circuito. Então:

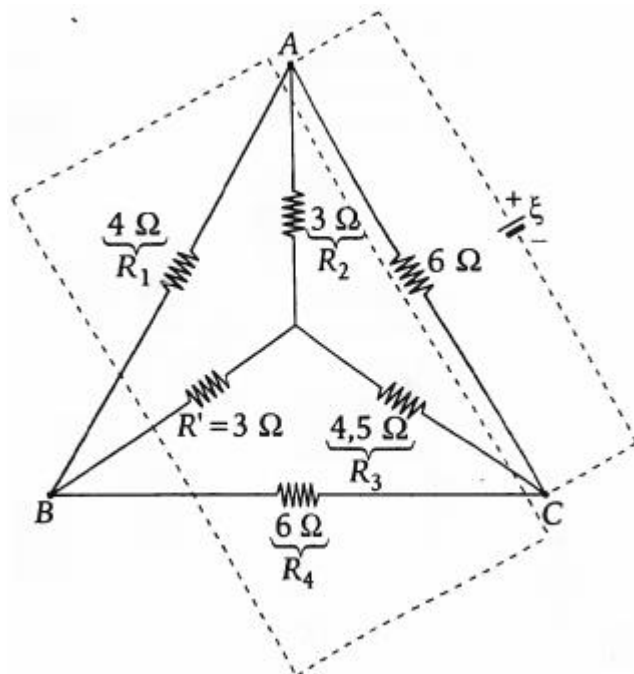


Como os resistores estão em paralelo, então:

$$\frac{1}{R_{AB}} = \frac{1}{R} + \frac{1}{6} + \frac{1}{12} \Rightarrow \frac{1}{2} = \frac{1}{R} + \frac{1}{4} \Rightarrow \boxed{R = 4 \Omega}$$

Agora, podemos determinar o valor de  $R_{AC}$ . Para isso, considere o circuito da figura abaixo:

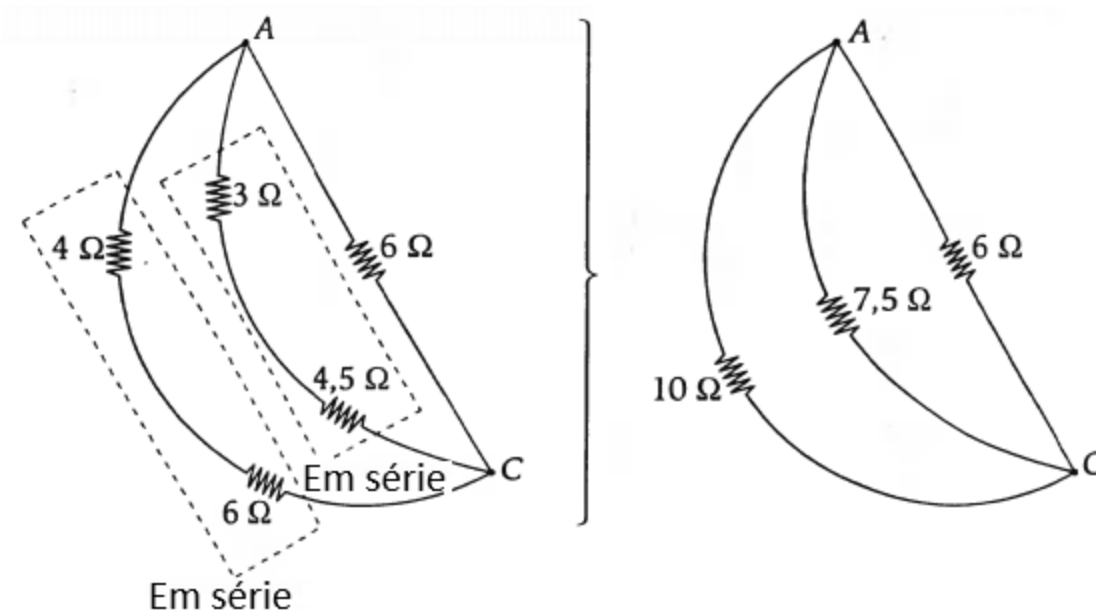




Novamente, a ponte está equilibrada, pois:

$$R_1 \cdot R_3 = R_2 \cdot R_4 = 18$$

Então a corrente por  $R'$  é nula. Assim:



Novamente, os resistores estão em paralelo, então:

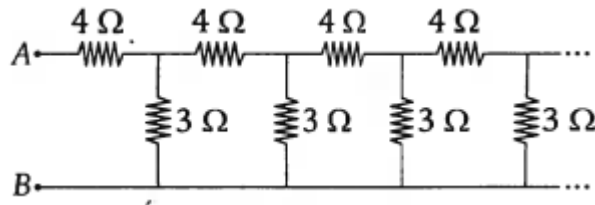
$$\frac{1}{R_{AB}} = \frac{1}{10} + \frac{1}{7,5} + \frac{1}{6} \Rightarrow \boxed{R_{AC} = 2,5 \Omega}$$

**Gabarito: C**

32.

Na rede infinita mostrada na figura, determine a resistência equivalente entre A e B.

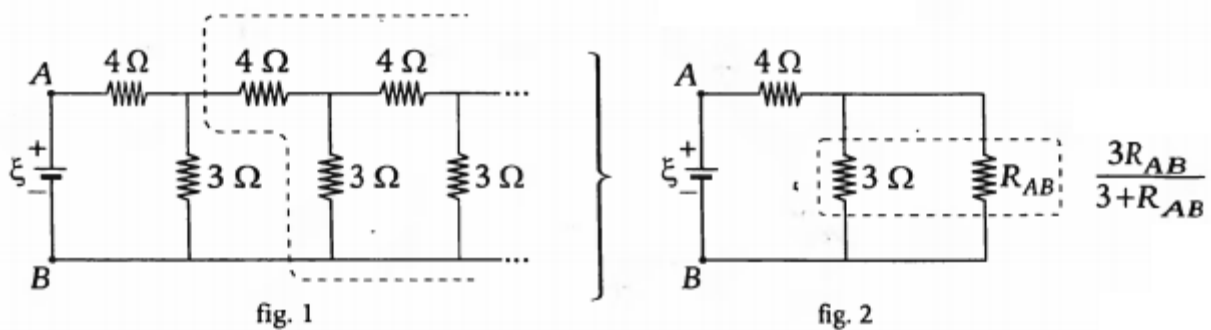




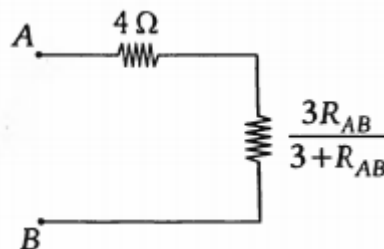
- a)  $2 \Omega$
- b)  $\Omega$
- c)  $6 \Omega$
- d)  $8 \Omega$
- e)  $10 \Omega$

**Comentários:**

De acordo com o circuito fornecido, temos:



Simplificando:



Então:

$$R_{AB} = 4 + \frac{3R_{AB}}{3 + R_{AB}} \Rightarrow R_{AB}^2 - 4R_{AB} + 4 = 16 \Rightarrow (R_{AB} - 2)^2 = 4^2$$

$$(R_{AB} - 2)^2 - 4^2 = 0 \Rightarrow [(R_{AB} - 2) - 4][(R_{AB} - 2) + 4] = 0$$

$$(R_{AB} - 6)(R_{AB} + 2) = 0$$

$$\therefore R_{AB} = 6 \Omega \text{ ou } R_{AB} = -2 \Omega \text{ (não convém)}$$

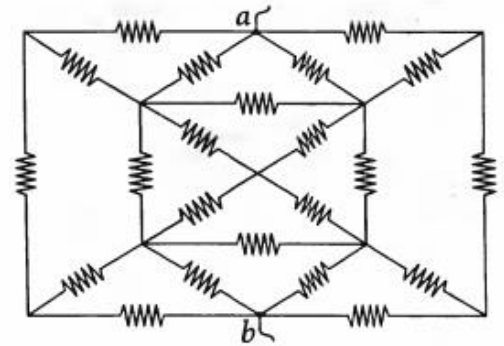
**Gabarito: C**

33.



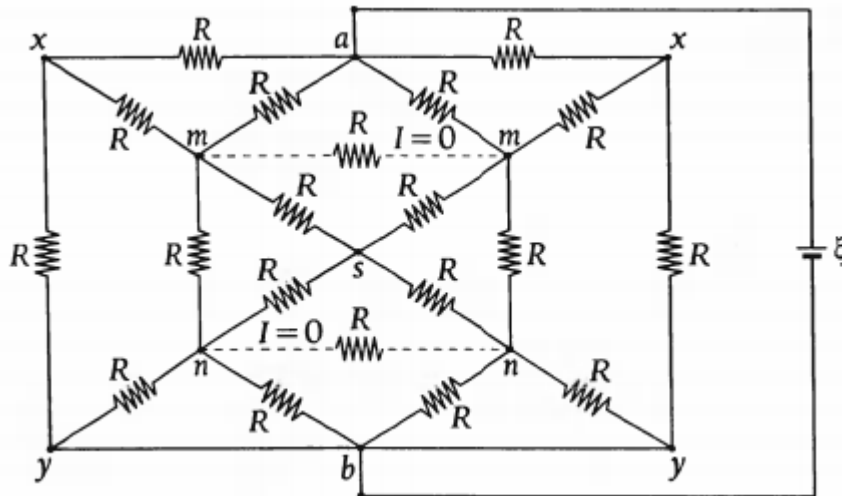
Na associação de resistores da figura, determine a resistência equivalente entre os terminais a e b, sabendo que todas as resistências são iguais a  $R$ .

- a)  $\frac{7}{13}R$
- b)  $\frac{23}{13}R$
- c)  $\frac{27}{17}R$
- d)  $\frac{19}{27}R$
- e)  $\frac{31}{13}R$



**Comentários:**

De acordo com o enunciado, temos o seguinte circuito:



Devido à simetria do circuito, a corrente elétrica se distribuirá de maneira simétrica, para quedas de tensões iguais (também simétricas). Conseqüentemente, alguns ramos do circuito apresentam o mesmo potencial elétrico, conforme destacado.

Assim, os resistores entre  $m - m$  e  $n - n$  podem ser retirados sem perdas no circuito, já que a corrente que passa por eles é nula.

Logo, vamos atacar o trecho  $a - x$  que apresenta resistores em paralelo:

$$\frac{1}{R_{ax}} = \frac{1}{R} + \frac{1}{R} \Rightarrow R_{ax} = \frac{R}{2}$$

Por simetria, vemos que:

$$R_{am} = R_{ms} = R_{sn} = R_{mn} = R_{xy} = R_{ny} = R_{nb} = R_{ax} = \frac{R}{2}$$

Portanto, podemos redesenhar o circuito da seguinte forma:





## 6. Considerações finais

Chegamos ao final da nossa aula. Relembre os conceitos estudado nessa aula e revise com calma os tópicos relacionados a casos especiais de associação de resistores, principalmente os casos de simetria. O IME e o ITA adoram este tema.

Coloque em suas anotações a transformação delta-estrela, pois ela é recorrente na prova do IME e pode vir a aparecer no ITA.

Na próxima aula, trabalharemos com geradores, receptores e começaremos a resolver circuitos elétricos. Encontrar a resistência equivalente de um circuito e saber quando o resistor está em série ou em paralelo é fundamental para resolução de circuitos elétricos.

Conte comigo nessa jornada. Quaisquer dúvidas, críticas ou sugestões entre em contato pelo fórum de dúvidas do Estratégia ou se preferir:



 @proftoniburgatto



## 7. Referências bibliográficas

- [1] Calçada, Caio Sérgio. Física Clássica volume 5. 2. Ed. Saraiva Didáticos, 2012. 576p.
- [2] Bukhovtsev, B.B. Krivtchenkov, V.D. Miakishev, G.Ya. Saraeva, I. M. Problemas Seleccionados de Física Elementar. 1 ed. MIR, 1977.518p.
- [3] Newton, Gualter, Helou. Tópicos de Física volume 3. 11ª ed. Saraiva, 1993. 303p.
- [4] Toledo, Nicolau, Ramalho. Os Fundamentos da Física volume 3. 9ª ed. Moderna. 490p.
- [5] Resnick, Halliday, Jearl Walker. Fundamentos de Física volume 3. 10ª ed. LTC. 365p.
- [6] Asociación Fondo de Investigadores y Editores. Una visión analítica del movimiento volume II. 11ª ed. Lumbreras editores. 989 p.





## 8. Versão de aula

Versão de Aula	Data da última atualização
1.0	16/09/2019

