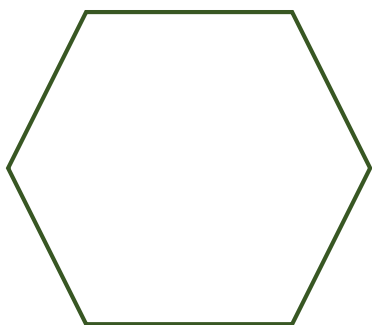


## HEXÁGONO REGULAR

### DEFINIÇÃO

### DEFINIÇÃO

Hexágono regular é o hexágono que possui os ângulos internos e os lados congruentes entre si.

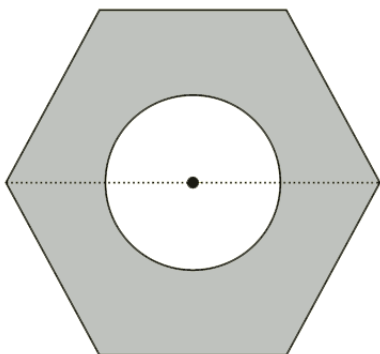


Área



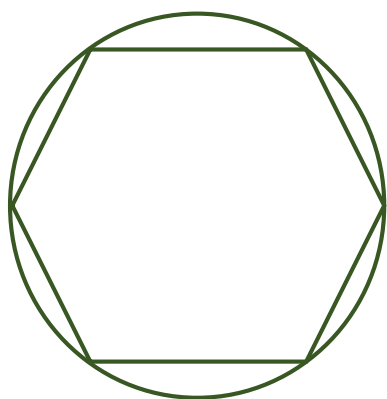
### EXEMPLO 1:

(Upe) A figura a seguir representa um hexágono regular de lado medindo 2 cm e um círculo cujo centro coincide com o centro do hexágono, e cujo diâmetro tem medida igual à medida do lado do hexágono.

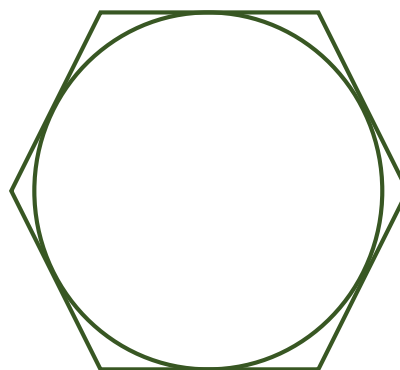


Considere:  $\pi \cong 3$  e  $\sqrt{3} \cong 1,7$

## INSCRIÇÃO E CIRCUNSCRIÇÃO



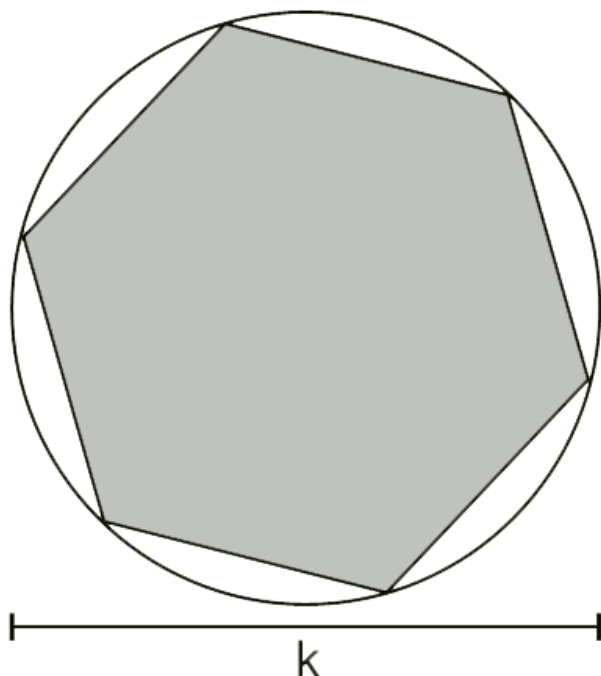
Hexágono  
Inscrito



Hexágono  
Circunscrito

### EXEMPLO 2:

(Ufsj) Observe a figura abaixo.



Calcule a razão entre a área e o perímetro do hexágono regular inscrito na circunferência de diâmetro  $k$ .