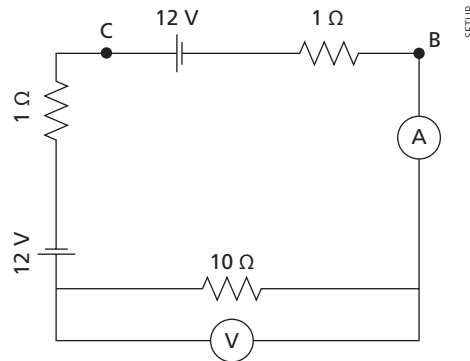


CAPÍTULO 5 – Geradores elétricos

1. (UPE-PE) No circuito elétrico a seguir, estão representados dois geradores idênticos, com $\varepsilon = 12\text{ V}$ e $r = 1\ \Omega$. O amperímetro e o voltímetro são ideais.



Analise as proposições a seguir e conclua.

- I. A leitura do amperímetro é de 2 A.
- II. A leitura do voltímetro é de 10 V.
- III. A resistência equivalente do circuito é de $12\ \Omega$.
- IV. A potência dissipada no resistor de $10\ \Omega$ é de 40 W.
- V. O rendimento do gerador entre os pontos C e B é de aproximadamente 83,33%.